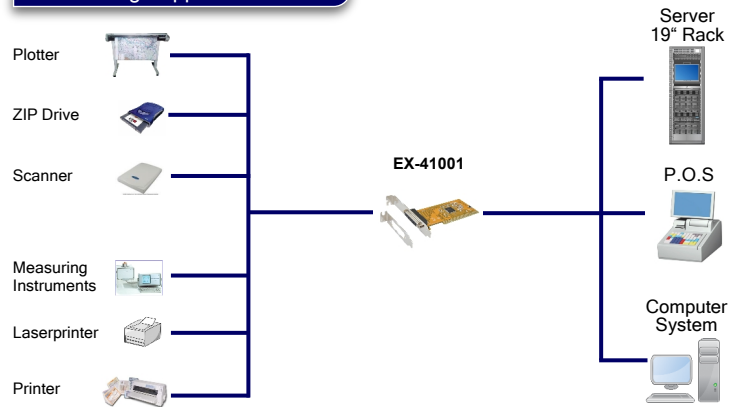


Anwendung / Application



1P PCI Parallel EPP/ECP Karte inkl. Low Profile Bügel (ASIX)



1P PCI Parallel EPP/ECP Board incl. Low Profile bracket (ASIX)

Beschreibung

Die EX-41001 PCI Parallel Karte stellt einen Parallelen SPP/EPP/ECP High Performance Ausgang zur Verfügung. Er ist entwickelt worden um einen weiteren Parallelen Ausgang für PC, kleine Workstation oder Server über den PCI Express Bus zu erweitern. Mit der EX-41001 haben Sie keine IRQ und I/O-Adressen Probleme weil sie voll PCI Plug-and-Play-Kompatibel ist. Mit der EX-41001 wird ein Low Profile Bügel mitgeliefert. Somit kann die EX-41001 auch in schmale Gehäuse bis zu einer maximaler Bauhöhe von 8 cm eingesetzt werden.

Description

The EX-41001 PCI parallel adapter provides one SPP/EPP/ECP high performance port. It is designed for PC, thin client or server to provide instant LPT port expansion via the PCI- or PCI-X Bus. The card is fully Universal PCI Plug-and-Play compatible and there are no IRQ and I/O address configuration problems. With the included Low Profile Bracket the EX-41001 can also be used for small computer chassis of maximum 8 cm height.

Merkmale

- Universal PCI 32-Bit Parallel Karte mit einem Anschluss
- Schnittstelle: SPP (Standard Parallel Port), EPP (Enhanced Parallel Port) ECP (Enhanced Capacity Port)
- I/O Adressen und Interrupt wird vom Betriebs System vergeben, IRQ Sharing
- Keine Jumper Einstellung erforderlich (nicht möglich)
- Unterstützt Motherboard mit 5V und 3.3V

Feature

- Universal PCI 32-Bit Parallel card with one port
- Interface: SPP (Standard Parallel Port), EPP (Enhanced Parallel Port) ECP (Enhanced Capacity Port)
- I/O addresses and Interrupt setting from the operating system, IRQ sharing
- No Jumper Setting
- Support Mother-Board with 5V and 3.3V

Spezifikationen

- **Chip-Set:** ASIX MCS9865IV-AA
- **Datentransfer-Rate:** 2Mbyte/Sec.
- **Anschlüsse:** 1 x 25 Pin D-SUB Parallel Buchse
- **Hardwaresysteme:** PCI 32-Bit und PCI-X 64-Bit Bus
- **Treiber:** DOS, Win XP/ Vista/ 7/ 8 / 8.1/ (32&64), Linux
- **Betriebstemperatur :** 0° bis 55° Celsius
- **Lagertemperatur:** -40° bis 75° Celsius
- **Rel. Luftfeuchtigkeit:** 5% bis 95%
- **Abmessung:** 120 x 47 mm
- **Gewicht:** 200 g
- **Lieferumfang:** EX-41001, Low Profile Bügel, Treiber CD, Handbuch

Specification

- **Chip-Set:** ASIX MCS9865IV-AA
- **Data transfer rate:** 2Mbyte/Sec.
- **Connectors:** 1 x 25 pin D-SUB female connector
- **Hardware system:** PCI 32-Bit and PCI-X 64-Bit Bus
- **Driver:** DOS, Win XP/ Vista/ 7/ 8 / 8.1/ (32&64), Linux
- **Operating Temperature :** 32° up to 131° Fahrenheit
- **Storage Temperature:** -40° up to 167° Fahrenheit
- **Rel. Humidity:** 5% to 95%
- **Size:** 120 x 47 mm
- **Weight:** 200 g
- **Packaging contents:** EX-41001, Low Profile bracket, Driver CD, Manual

Betriebssystem / OS



Geprüft / Approved



Verpackung / Packaging

