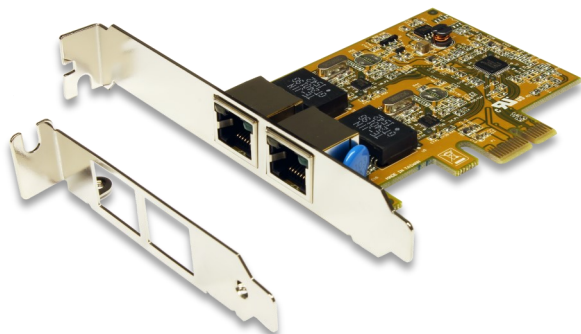
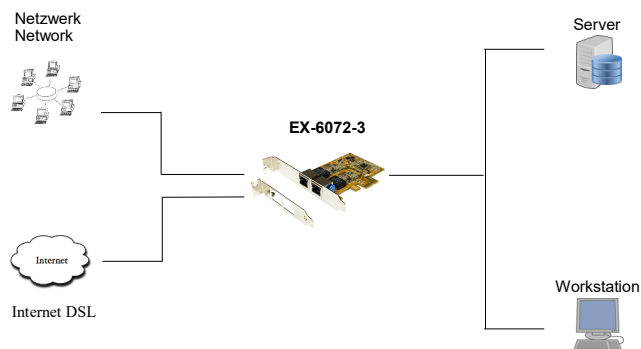


Bild / Picture

Anwendung / Application



1Gigabit LAN PCIe Karte mit 2 Port inkl. LP Bügel (Realtek Chip-Set)



1Gigabit LAN PCIe card with 2 port incl. LP bracket (Realtek chipset)

Beschreibung

Description

Die EX-6072-3 ist eine schnelle Dual Gigabit Ethernet Karte, entwickelt für den PCIe-Bus. Die EX-6072-3 unterstützt eine Datenübertragungsrate von bis zu 1000Mbit pro Sekunde und bietet somit zu den Standard PCI Netzwerkkarten einen hohen Geschwindigkeitszuwachs. Größere Datenmengen können so schneller und effizienter im Netzwerk übertragen werden. Die EX-6072-3 unterstützt Half und Full Duplex sowie NWay Auto-Negotiation, um sich an die Geschwindigkeit im Netzwerk (10/100/1000 Mbit/s.) automatisch anzupassen. Weiterhin ist die Karte mit Auto-MDI/MDI-X ausgestattet. Außerdem bietet sie eine sehr weitreichende Unterstützung von diversen Betriebssystemen. Mit der Karte wird ein Low Profile Bügel mitgeliefert zum Einbau in ein schmales PC Gehäuse.

The EX-6072-3 is a Gigabit Ethernet card designed for the PCIe bus. The EX-6072-3 supports a data transfer rate of up to 1000Mbit per second and thus offers a high speed increase over standard PCI network cards. Larger amounts of data can thus be transferred faster and more efficiently in the network. The EX-6072-3 supports half and full duplex as well as NWay auto-negotiation to automatically adapt to the network speed (10/100/1000Mbps). Furthermore the card is equipped with Auto-MDI/MDI-X. It also offers very extensive support of various operating systems. A low profile bracket is supplied with the card for installation in a narrow PC housing.

Merkmale

Features

<ul style="list-style-type: none"> • Unterstützt 10/100/1000 Base-T Ethernet Standard 	<ul style="list-style-type: none"> • Support 10/100/1000 Base-T Ethernet standards
<ul style="list-style-type: none"> • Unterstützt Auto-MDI/MDI-X Auto (für Crossover Kabel) 	<ul style="list-style-type: none"> • Support Auto-MDI/MDI-X Auto (for Crossover cable)
<ul style="list-style-type: none"> • Unterstützt Jumbo Frame bis 9KBytes, Pair Swap/Polarity/Skew Correction 	<ul style="list-style-type: none"> • Support Jumbo Frame up to 9KBytes, Pair Swap/Polarity/Skew correction
<ul style="list-style-type: none"> • Wake-on-LAN and Remote Wake-up 	<ul style="list-style-type: none"> • Wake-on-LAN and Remote Wake up
<ul style="list-style-type: none"> • Unterstützt Full Duplex Flow Control (IEEE 802.3x) 	<ul style="list-style-type: none"> • Support Full Duplex Flow Control (IEEE 802.3x)
<ul style="list-style-type: none"> • Unterstützt IEEE 802.3, IEEE 802.3u, IEEE 802.3ab, IEEE 802.1Q VLAN tagging, IEEE 802.1P Layer 2 Priority Encoding 	<ul style="list-style-type: none"> • Support IEEE 802.3, IEEE 802.3u, IEEE 802.3ab, IEEE 802.1Q VLAN tagging, IEEE 802.1P Layer 2 Priority Encoding
<ul style="list-style-type: none"> • Microsoft NDIS 5 Checksum Offload (IP, TCP, UDP), Unterstützt PCI Message Signaled Interrupt (MSI) 	<ul style="list-style-type: none"> • Microsoft NDIS 5 Checksum Offload (IP, TCP, UDP), Supports PCI Message Signaled Interrupt (MSI)
<ul style="list-style-type: none"> • 48KB Buffer Transmit/Receiver Chip 	<ul style="list-style-type: none"> • 48KB Buffer Transmit/Receiver chip
<ul style="list-style-type: none"> • LED Anzeige der Datenübertragung 	<ul style="list-style-type: none"> • Activity LED to check the data transfer

System / OS

Geprüft / Approved

Verpackung / Packaging



Novell UNIX



Spezifikation

Specification

Chip-Set:	2 x Realtek RTL8111E	Chip-Set:	2 x Realtek RTL8111E
Datentransfer-Rate:	10/100/1000 Mbps	Data transfer rate:	10/100/1000 Mbps
Anschlüsse:	2 x RJ-45	Connectors:	2 x RJ-45
Hardwaresysteme:	PCIe x1 bis x16 Slot	Hardware system:	PCIe x1 to x16 slot
Betriebssysteme:	Windows 98SE/ ME/ XP/ Vista/ 7/ 8.x/ 10 Server200x/Server 20xx Linux, MAC OSx, UNIX, Novell	Operating systems:	Windows 98SE/ ME/ XP/ Vista/ 7/ 8.x/ 10 Server200x/Server 20xx Linux, MAC OSx, UNIX, Novell
Betriebstemperatur :	0°C bis +60°C	Operating temperature :	32°F up to 131°F
Lagertemperatur:	-40°C bis +85°C	Storage temperature:	-40°F up to 167°F
Rel. Luftfeuchtigkeit:	5% bis 95%	Rel. Humidity:	5% to 95%
Stromversorgung:	+3.3V vom PCIe Bus	Current Supply:	+3.3V from the PCIe Bus
Abmessung:	120.00 x 63.60 mm	Size:	120.00 x 63.60 mm
Gewicht:	150 g	Weight:	150 g
EAN:	4718359607226	EAN:	4718359607226
Ursprungsland:	Taiwan	Country of origin:	Taiwan
Lieferumfang:	EX-6072-3, Low Profile Bügel, Treiber CD, Handbuch	Packaging contents:	EX-6072-3, Low Profile bracket, Driver CD, Manual