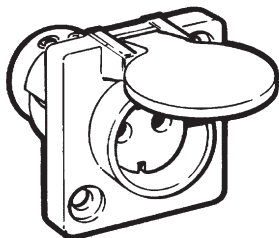


Selv-uttag IP 34

2-polig skyddsspänningsuttag 16 A (SELV)

Selv-uttag är 2-poliga 16 A skyddsspänningsuttag (IEC 884-2-4) för montering i apparater av olika slag.

De är försedda med ett kodspår som förhindrar oavsiktlig användning av stickpropp för fel spänningvärden.



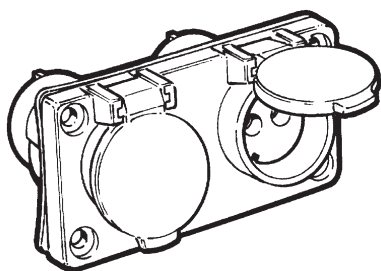
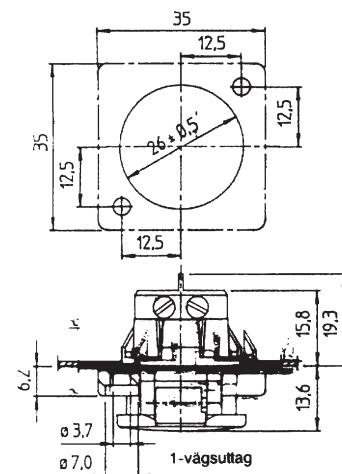
1-vägs uttag

Skruvanslutning för 4 mm² ledning. Vid överkoppling max 2 x 2,5 mm².

Svart

Förpackning 10/100

12 V AC	30 300 6000
12 V DC	30 302 6000
24 V AC	30 301 6000
24 V DC	30 303 6000
48 V AC	30 357 6000
48 V DC	30 358 6000



2-vägs uttag

Skruvanslutning för 4 mm² ledning. Vid överkoppling max 2 x 2,5 mm².

Svart

Förpackning 10/100

12 V AC	30 304 6000
12 V DC	30 306 6000
24 V AC	30 305 6000
24 V DC	30 307 6000
48 V AC	30 359 6000
48 V DC	30 360 6000

