

2410ML (60[□] x 25^L)

NMB

eMINEBEA.COM

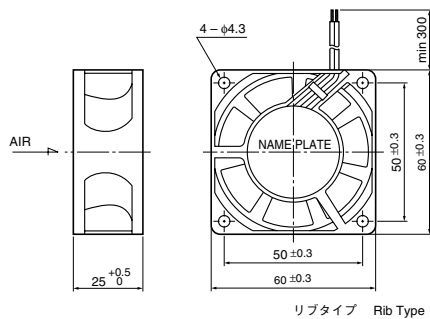
一般仕様 General Specifications

- ◇ モータ保護 : 自動復帰方法、逆接続防止
- ◇ 絶縁抵抗 : DC500V メガにて 10M Ω 以上
- ◇ 絶縁耐圧 : AC700V 1s
- ◇ 許容環境温度範囲 : -10℃ ~ +70℃ (Operating)
-40℃ ~ +70℃ (Storage)
実用上さしつかえない状態で結露無きこと
- ◇ Motor Protection : Automatic Restoration/Reverse Connection Prevention
- ◇ Insulation Resistance : 10M Ω or over with a DC500V Megger
- ◇ Dielectric Withstand Voltage : AC700V 1s
- ◇ Allowable Ambient Temperature Range :
-10℃ ~ +70℃ (Operating)
-40℃ ~ +70℃ (Storage)
No such condensation as hinders practical use

期待できる寿命 (管理番号) Expected Life (Product No.)

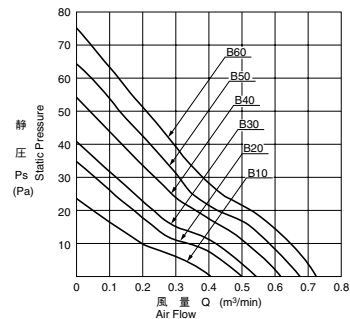
- ※故障率 10%
- 25℃ 100,000 時間 (B00, E00)
- ※ Failure rate 10%
- 25℃ 100,000 hours (B00, E00)

外観図 Outline

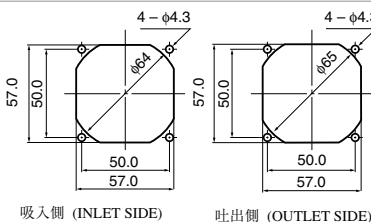


リブタイプ Rib Type

特性曲線 Characteristic Curves



取付穴参考寸法 Panel Out-cuts



吸入側 (INLET SIDE)

吐出側 (OUTLET SIDE)

材質 Material

- ケーシング : プラスチック(ブラック)
- インペラー : プラスチック(ブラック)
- 軸受 : ボールベアリング
- リード線 : UL1007 AWG24 +: 赤 -: 黒
- Casing : Plastic (Black) 94V-0
- Impeller : Plastic (Black) 94V-0
- Bearing : Ball Bearing
- Lead Wire : UL1007 AWG24 +: Red, -: Black

仕様 Specifications

型式 Model	管理番号 Product No.	定格電圧	使用電圧範囲	定格電流	定格入力	定格回転速度	最大風量	最大静圧	騒音	質量
		Rating Voltage (V)	Operating Voltage (V)	Current (A) ^{*1}	Input Power (W) ^{*1}	Speed (min ⁻¹) ^{*1}	Max. Air Flow (m ³ /min) ^{*1}	Max. Static Pressure (Pa) ^{*1}	Noise (dB) ^{*1}	Mass (g)
2410ML-04W-B10-	X00	12	6 ~ 13.8	0.075	0.90	2950	0.39	20.6	23.0	65
2410ML-04W-B20-	X00			0.12	1.44	3600	0.48	31.9	28.0	
2410ML-04W-B30-	X00			0.12	1.44	4000	0.54	40.2	31.0	
2410ML-04W-B40-	X00			0.17	2.04	4550	0.61	51.9	33.5	
2410ML-04W-B50-	X00			0.20	2.40	4900	0.66	62.2	36.5	
2410ML-04W-B60-	X00			0.30	3.60	5300	0.71	73.0	38.0	
2410ML-05W-B10-	X00	24	10 ~ 27.6	0.06	1.44	2950	0.39	20.6	23.0	65
2410ML-05W-B20-	X00			0.07	1.68	3600	0.48	31.9	28.0	
2410ML-05W-B30-	X00			0.06	1.44	4000	0.54	40.2	31.0	
2410ML-05W-B40-	X00			0.09	2.16	4550	0.61	51.9	33.5	
2410ML-05W-B50-	X00			0.10	2.40	4900	0.66	62.2	36.5	
2410ML-05W-B60-	X00			0.13	3.12	5300	0.71	73.0	38.0	

回転方向 : ラベルから見て反時計方向
風吹き出し方向 : ラベル側

Rotation: Counterclockwise as seen from the label side.
Airflow Outlet: Label side

*1: Average Values in Free Air



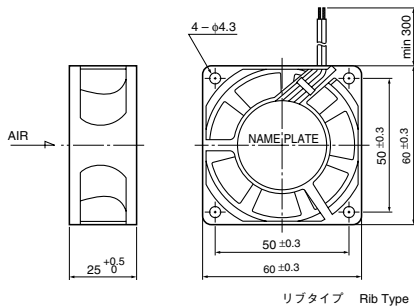
一般仕様 General Specifications

- ◇ モータ保護 : 自動復帰方法、逆接続防止
- ◇ 絶縁抵抗 : DC500V メガにて10M Ω 以上
- ◇ 絶縁耐圧 : AC700V 1s
- ◇ 許容環境温度範囲 : -10℃ ~ +70℃ (Operating)
-40℃ ~ +70℃ (Storage)
実用上さしつかえない状態で結露無きこと
- ◇ Motor Protection : Automatic Restoration/Reverse Connection Prevention
- ◇ Insulation Resistance : 10M Ω or over with a DC500V Megger
- ◇ Dielectric Withstand Voltage : AC700V 1s
- ◇ Allowable Ambient Temperature Range :
-10℃ ~ +70℃ (Operating)
-40℃ ~ +70℃ (Storage)
No such condensation as hinders practical use

期待できる寿命 (管理番号) Expected Life (Product No.)

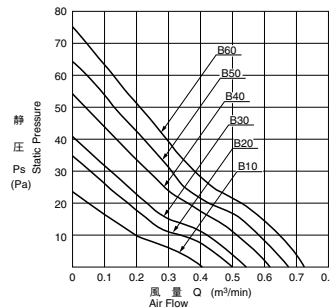
※故障率 10%		
25℃	70,000 時間	(G00, D00)
25℃	60,000 時間	(M00, V00, C00, F00)
※ Failure rate 10%		
25℃	70,000 hours	(G00, D00)
25℃	60,000 hours	(M00, V00, C00, F00)

外観図 Outline

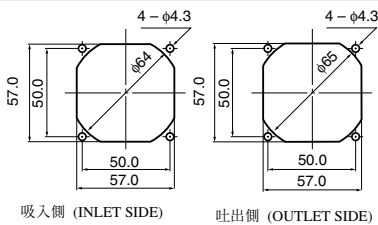


リブタイプ Rib Type

特性曲線 Characteristic Curves



特性曲線 Characteristic Curves



吸入側 (INLET SIDE)

吐出側 (OUTLET SIDE)

材質 Material

- ケーシング : プラスチック(ブラック)
- インペラー : プラスチック(ブラック)
- 軸受 : ボールベアリング
- リード線 : UL1007 AWG24 +: 赤 -: 黒
- Casing : Plastic (Black) 94V-0
- Impeller : Plastic (Black) 94V-0
- Bearing : Ball Bearing
- Lead Wire : UL1007 AWG24 +: Red, -: Black

仕様 Specifications

型式 Model	管理番号 Product No.	定格電圧	使用電圧範囲	定格電流	定格入力	定格回転速度	最大風量	最大静圧	騒音	質量
		Rating Voltage (V)	Operating Voltage (V)	Current (A) ^{*1}	Input Power (W) ^{*1}	Speed (min ⁻¹) ^{*1}	Max. Air Flow (m ³ /min) ^{*1}	Max. Static Pressure (Pa) ^{*1}	Noise (dB) ^{*1}	Mass (g)
2410ML-04W-B10-	X00	12	6 ~ 13.8	0.075	0.90	2950	0.39	20.6	23.0	65
2410ML-04W-B20-	X00			0.12	1.44	3600	0.48	31.9	28.0	
2410ML-04W-B30-	X00			0.12	1.44	4000	0.54	40.2	31.0	
2410ML-04W-B40-	X00			0.17	2.04	4550	0.61	51.9	33.5	
2410ML-04W-B50-	X00			0.20	2.40	4900	0.66	62.2	36.5	
2410ML-04W-B60-	X00			0.30	3.60	5300	0.71	73.0	38.0	
2410ML-05W-B10-	X00	24	10 ~ 27.6	0.06	1.44	2950	0.39	20.6	23.0	65
2410ML-05W-B20-	X00			0.07	1.68	3600	0.48	31.9	28.0	
2410ML-05W-B30-	X00			0.06	1.44	4000	0.54	40.2	31.0	
2410ML-05W-B40-	X00			0.09	2.16	4550	0.61	51.9	33.5	
2410ML-05W-B50-	X00			0.10	2.40	4900	0.66	62.2	36.5	
2410ML-05W-B60-	X00			0.13	3.12	5300	0.71	73.0	38.0	

回転方向 : ラベルから見て反時計方向
風吹き出し方向 : ラベル側

Rotation: Counterclockwise as seen from the label side.
Airflow Outlet: Label side

*1: Average Values in Free Air