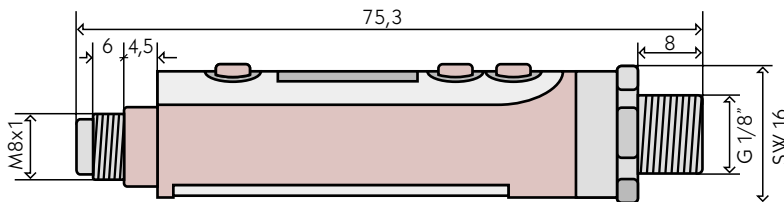


INTELLIGENT SWITCHES

→ **pico** PSVDD

VAKUUMSCHALTER, digital 0 bis -1 bar

DISPLAY



MERKMALE:

Intelligenter Sensor

Visuell einstellbar

Sonderfunktion wählbar

Hysterese-/Comparatormode
frei programmierbar

Digitale Schaltausgänge PNP,
Kontaktstellungen, Schließer,
Öffner frei programmierbar

Einfache Bedienung durch
Tastenfunktion und 7-Segment-
Anzeige

Anzeige um 180° drehbar

Kleinste Baugröße

Robuste Bauform mit IP65

Zulassungen UL, CSA

Stufenlos drehbares Bedienteil

ALLGEMEINE DATEN:

Schutzklasse SELV

Schutzart IP65

TYP

pico PSVDD

BESTELLNUMMER

250 01 870

MESSBEREICH

0 bis -1 bar

ELEKTRISCHE DATEN, KENNWERTE

Versorgungsspannung
Stromaufnahme
Ausgänge
Anzeigegenauigkeit
Ansprechzeit
Schaltfrequenz
Hysterese
Wiederholgenauigkeit
Fehlercode-Anzeige
Zulässige Medien
Isolationswiderstand
Prüfspannung

pico PSVDD

VAKUUMSCHALTER
digital 0 bis -1 bar

10,8 VDC – 30 VDC (Verpolungsschutz)
≤ 55 mA im Programmiermode u. Power-Up/≤ 35 mA im Normalbetrieb
2 x digital PNP Schließer oder Öffner, max. Schaltstrom 125 mA
± 1 %
≤ 2,5 ms
200 Hz
einstellbar als Differenz in bar zur festgelegten Schaltschwelle
± 0,2 % vom Messbereich
über 7-Segment-Anzeige
nicht aggressive Gase und trockene, ölfreie Luft
< 100 MΩ bei 500 VDC
1000 VDC 1 min

MECHANISCHE DATEN, KENNWERTE

Gehäuse
Anschlüsse
Gewicht
Elektrischer Anschluss
Anschluss Medium

Kunststoff ABS-PC
Messing, vernickelt
ca. 25 g
M8 x 1 / 4 pin
M5 IG und G 1/8" AG

UMGEBUNGSBEDINGUNGEN

Einbaulage
Temperatur
EMV

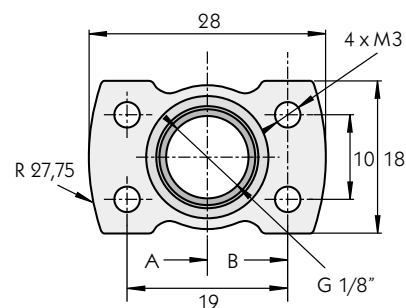
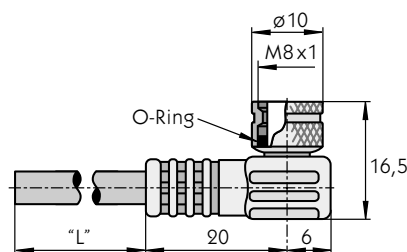
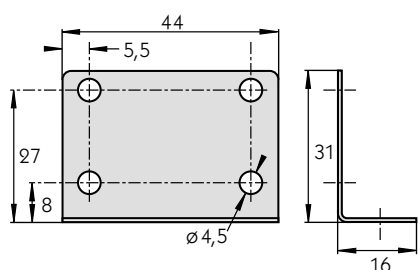
beliebig
Betrieb: 0 – +50°C; Lagerung: -20 – +85°C
erfüllt EN 50081 – 1/50082-2

ZUBEHÖR

VERBINDUNGSKABEL
VERBINDUNGSKABEL
MONTAGEMATERIAL
MONTAGEMATERIAL

BEST.-NR.

axial	5 Meter Länge PUR M8 x 1 x 0,25 mm	1 10 26 310
radial	5 Meter Länge PUR M8 x 1 x 0,25 mm	1 10 26 300
	Adapterflansch inkl. O-Ring und Haltewinkel	0 80 40 610
	Adapterflansch inkl. O-Ring	0 80 41 730



b|e bebro
electronic
MUNZ-MAGENWIRTH GRUPPE