

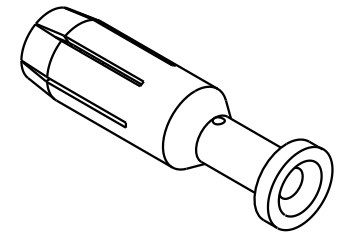
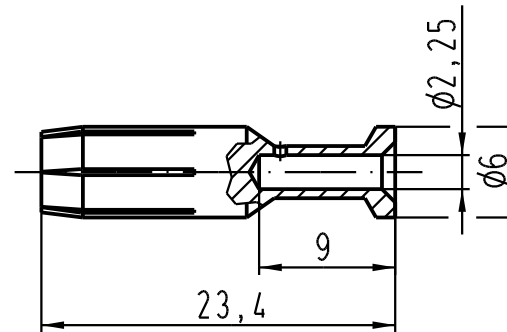
1 2 3 4 5 6

A



B

C

D



Leiterquerschnitt / wire gauge: 2,5mm<sup>2</sup> / AWG 14  
 Abisolierlänge / stripping length: 9mm

 All Dimensions in mm Original Size DIN A 4		Techn. Character.			Nicht tolerierte Masse / Free size tolerances	
			Dat.	Name	Massstab / Scale  <b>2:1</b>	Han C Buchsenkontakt gedreht 40A/ Han C female contact twisted 40A versilbert / silver plated
		Detail.	20.12.05	Ho		
		Insp.		SP		
		Stand.				
411928		HARTING Electric GmbH & Co. KG				<b>TB 09 32 000 6205</b>
Mod.	Dat.	Name	D-32339 Espelkamp			

Blatt / page