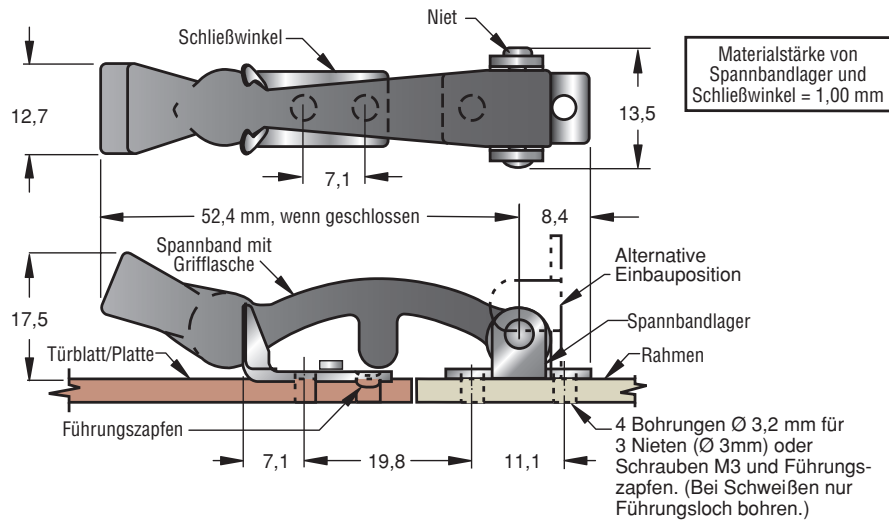


Southco® Spannverschlüsse

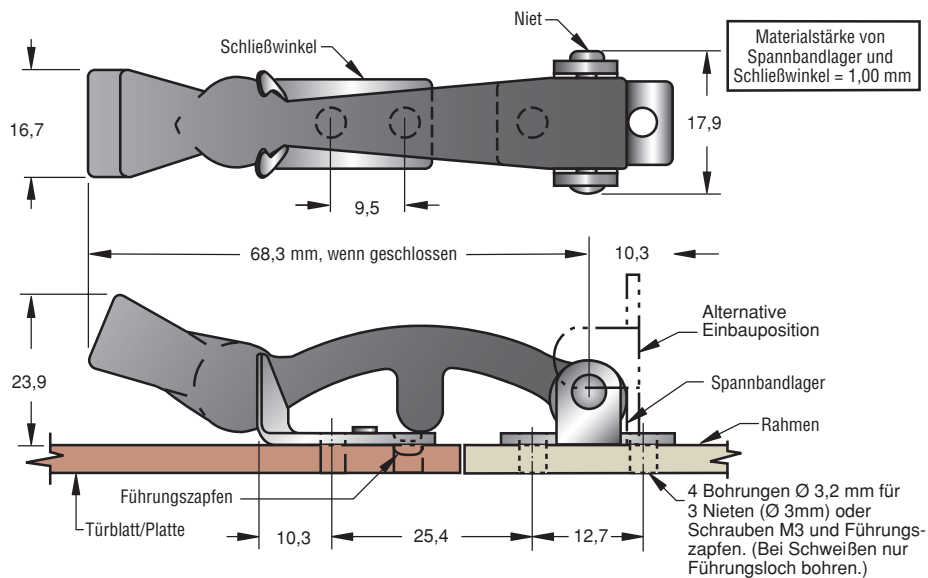
Spannbandverschluß mit Griffflasche

- Spannband aus EPDM-Gummi
- Mit Druckpunktauflage
- In zwei Größen

Klein



Mittel



Serie	Produktnummern	
	Stahl, DACROTIZED*	Rostbest. Stahl
Klein	_____	37-10-051-20 •
Mittel	37-10-061-10 •	_____

Werkstoff und Oberfläche

Klein

Spannband: EPDM-Gummi, schwarz.
Schließwinkel und Spannbandlager: Rostbeständiger Stahl ähnl. 1.4300, passiviert.
Niet: Aluminium 5056 (US-Norm), blank.

Klein

Spannband: EPDM-Gummi, schwarz.
Schließwinkel und Spannbandlager: Stahl 1.1121, verzinkt, chromatiert und versiegelt.
Niet: Aluminium 5056 (US-Norm), blank.

Festigkeitsrichtwerte

(Wir liefern Ihnen gerne Testmuster für die praktische Erprobung in Ihrer speziellen Anwendung)

Klein

Max. Betriebslast: 20,9 N
 Grenzwert (Mittelwert): 58 N

Mittel

Max. Betriebslast: 26,2 N
 Grenzwert (Mittelwert): 98 N

Alle Maße in Millimeter

Technische Änderungen vorbehalten. Verbindlich für Maßzeichnungen und Technische Daten sind nur die neuesten Produktspezifikationen, die Sie auf Anfrage erhalten.