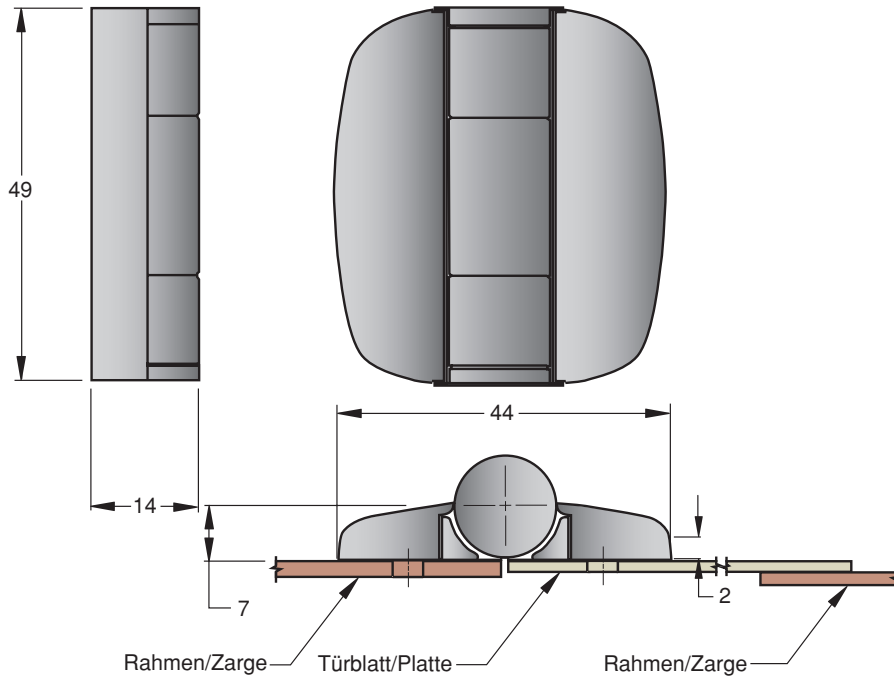


Southco® Spezialscharniere und Bänder

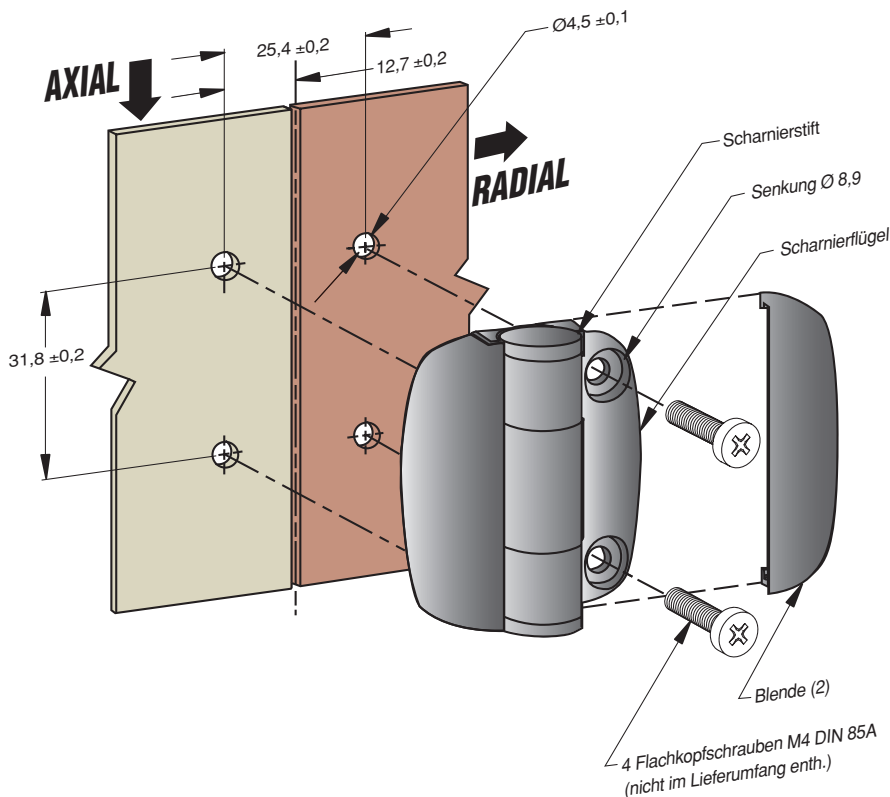
Scharniere mit Einrastnocken

- Hält das Türblatt ohne zusätzliche Mechanik in Raststellungen
- Bietet folgende Raststellungen: 120° oder 170°
- Freischwingende Ausführung in gleichem Design
- Blende verbirgt Montageelemente



Montageanleitung

1. 4 Bohrungen nach Maßskizze anfertigen.
2. Scharnierflügel mit Montageschrauben M4 (nicht mitgeliefert) befestigen. Das max. Drehmoment beträgt 2,2 N·m.
3. Die Blenden aufsetzen und einrasten lassen. Scharnier und Blenden sind für die Montage mit Flachkopfschrauben M4 DIN 85A (nicht im Lieferumfang enthalten) konstruiert.



Werkstoff und Oberfläche

Scharnier und Blende: Nylon, schwarz.

Scharnierstift und Lagerhülse:

Polyacetal, schwarz.

Elastikeinsatz: Polyester-Urethan, schwarz.

Produktnummern	Raststellungen
G6-5-1 •	170° 120°
G6-0-1 •	ohne Raststellung

Festigkeitsrichtwerte

(Wir liefern Ihnen gerne Testmuster für die praktische Erprobung in Ihrer speziellen Anwendung)

Radial

Max. Betriebslast - 130 N

Grenzwert (Mittelwert) - 970 N

Axial

Max. Betriebslast - 130 N

Grenzwert (Mittelwert) - 1450 N

Zuverlässigkeit : 10 000 Zyklen

Haltekraft (drehmoment) : 1,1 N·m

Entflammbarkeit: UL94-HB

Betriebstemperaturbereich:

-20°C bis 80°C

Alle Maße in Millimeter

Technische Änderungen vorbehalten. Verbindlich für Maßzeichnungen und Technische Daten sind nur die neuesten Produktspezifikationen, die Sie auf Anfrage erhalten.