

5

4

3

2

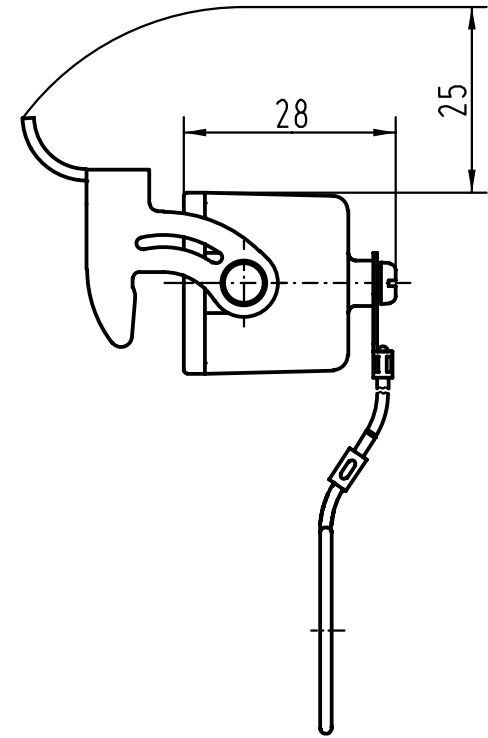
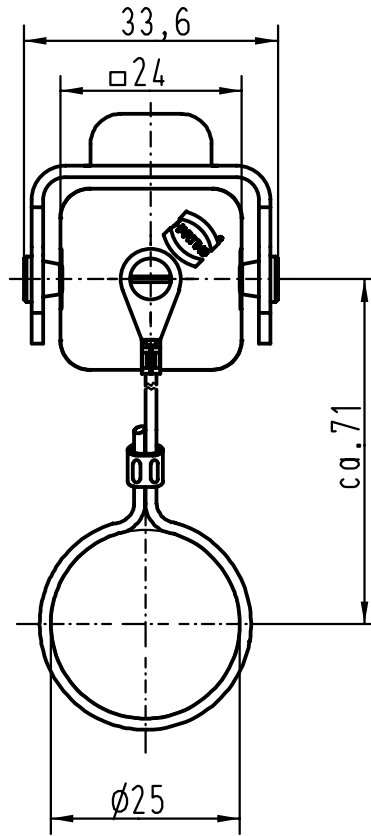
1

D

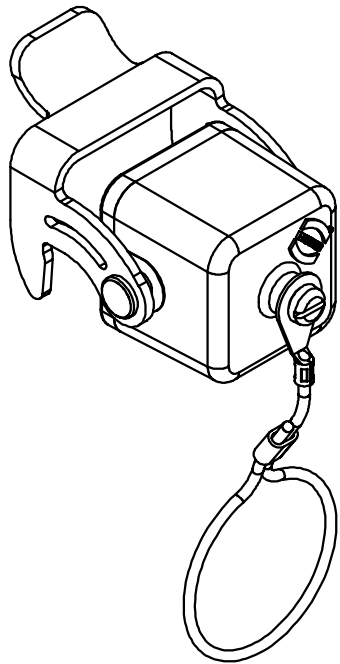
C

B

A



für Gehäuseoberteile mit bu-Einsatz
for hoods with female insert



| | | | | | | |
|---|----------|-------------------|-------------------|--------|--|---|
| All Dimensions in mm Original Size DIN A 4 | | Techn. Character. | | | Nicht tolerierte Masse! Free size tolerances | |
| | | | Dat. | Name | Massstab/Scale | Han 3A-AK Metallabdeckkappe/ metal cover |
| | | Detail. | 19.03.93 | PENNER | | |
| | | Insp. | | HERB | | |
| | | Stand. | | | 1:1 | |
| 25852 | 16.04.99 | PL | HARTING KGaA | | | TB 09 20 003 5421 Sub. |
| Mod. | Dat. | Name | D-32339 ESPELKAMP | | | |
| | | | | | Blatt/ page / | |