

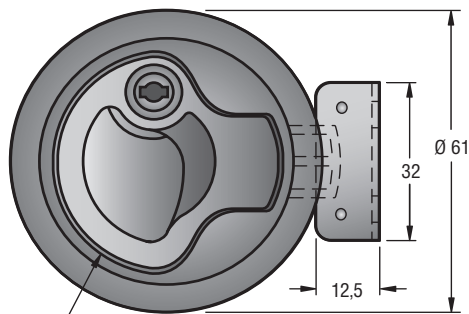
Southco® Schnappverschlüsse

Flush Pull Schnappverschluss

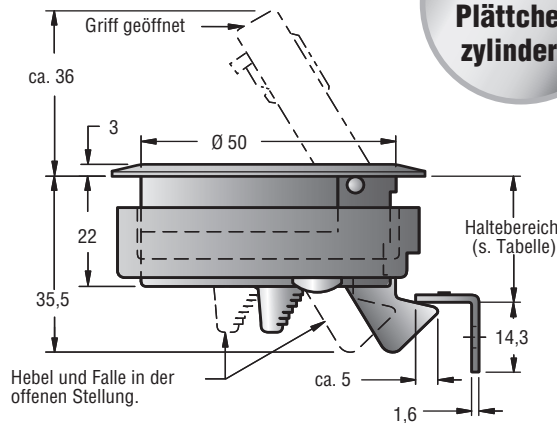
- Nun auch in Beige erhältlich
- Zum Öffnen Griffflasche ziehen
- Integriertes Schloß verhindert unerwünschten Zugriff
- Aus korrosionsbeständigem Material
- Jederzeit von Innen zu öffnen
- Praktische Einlochmontage

Schnappverschlüsse
Sichtbare Verschlüsse

Mittel



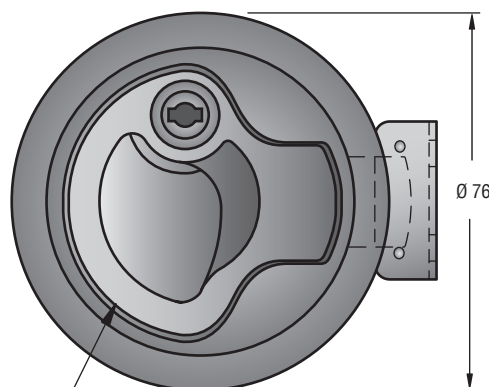
Abgebildet ist die Ausführung mit Schloß. Ausführungen ohne Schloß sind auch erhältlich (siehe unten).



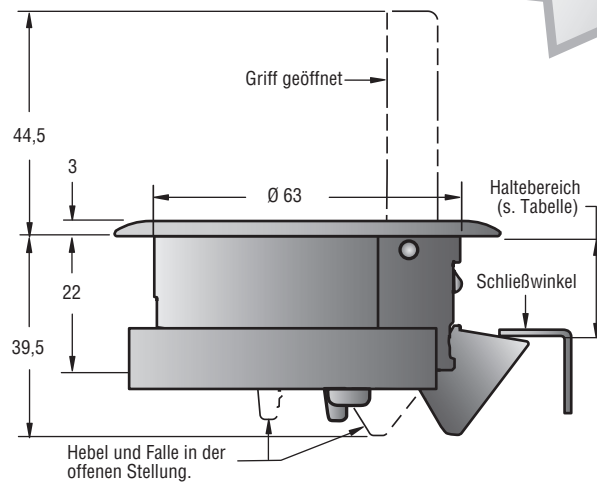
NEU!
Schloß mit
Plättchen-
zylinder †

Neu!
Große
Ausführung

Groß



Abgebildet ist die Ausführung mit Schloß. Ausführungen ohne Schloß sind auch erhältlich (siehe unten).



| Produktnummern | | | | | | | | Plattenstärke | | Höhe der Halterung E | Schraubenlänge | Haltebereich ±0,5 | ØB | C ±1,5 | D ±1,0 |
|-----------------|---------|-----------|-----------|-----------------|---------|-----------|-----------|---------------|------|----------------------|----------------|-------------------|------------------|--------|--------|
| ohne Schloß | | | | mit Schloß** | | | | MIN. | MAX. | | | | | | |
| Rostbest. Stahl | Schwarz | Weiß | Beige | Stainless Steel | Schwarz | Weiß | Beige | | | | | | | | |
| Mittel | | | | | | | | | | | | | | | |
| M1-61-8 • | M1-61 • | M1-61-1 • | M1-61-7 • | M1-41-8 • † | M1-41 • | M1-41-1 • | M1-41-7 • | 2* | 7 | 14 | 16 | 25,5 | 50 +1,2 -0 | 41 | 33 |
| M1-62-8 • | M1-62 • | M1-62-1 • | M1-62-7 • | M1-42-8 • † | M1-42 • | M1-42-1 • | M1-42-7 • | 7 | 12 | 14 | 20 | | | | |
| M1-63-8 • | M1-63 • | M1-63-1 • | M1-63-7 • | M1-43-8 • † | M1-43 • | M1-43-1 • | M1-43-7 • | 12 | 17 | 3,8 | 16 | | | | |
| M1-64-8 • | M1-64 • | M1-64-1 • | M1-64-7 • | M1-44-8 • † | M1-44 • | M1-44-1 • | M1-44-7 • | 17 | 22 | 3,8 | 20 | | | | |
| Groß | | | | | | | | | | | | | | | |
| M1-25-61-18 • | - | - | - | M1-25-41-18 • | - | - | - | 2 | 12 | 22 | - | 20 | 63,5 ±0,5 | 52,5 | 27 |
| M1-25-61-28 • | - | - | - | M1-25-41-28 • | - | - | - | 2 | 12 | 22 | - | 32 | | | 39 |
| M1-25-62-18 • | - | - | - | M1-25-42-18 • | - | - | - | 12 | 22 | 12 | - | 20 | | | 27 |
| M1-25-62-28 • | - | - | - | M1-25-42-28 • | - | - | - | 12 | 22 | 12 | - | 32 | | | 39 |

*M1-X1, M1-X1-1 und M1-X1-7 lassen sich auch in min.

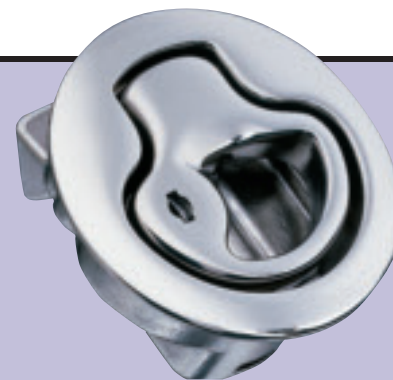
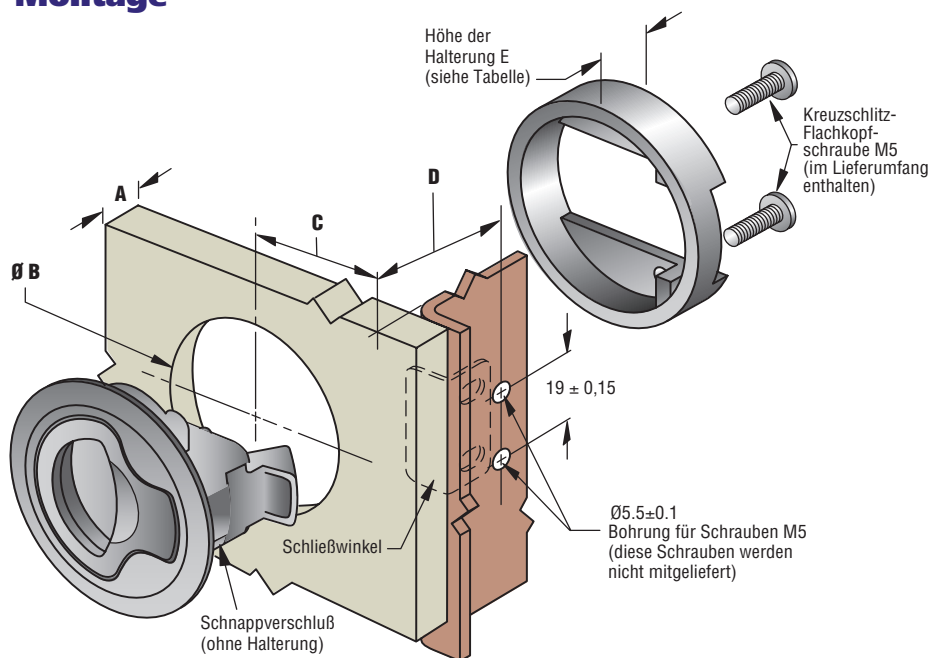
**Zwei Schlüssel gehören zum Lieferumfang.

Plattenstärke von 1 mm montieren, wenn entsprechend kürzere Schrauben verwendet werden.

† Für die Ausführung mit Plättchenzylinder (nur in der mittleren Größe aus Edelstahl erhältlich), ersetzen

Sie die 4 in der Produktnummer durch eine 7. Beispiel: M1-71-8.

Montage



Werkstoff und Oberfläche

Gehäuse, Griff und Halterung: PC/PBT Mischung, schwarz, weiß oder beige.
Schloß: Mineralfaser-verstärktes Nylon, schwarz.
Riegel: Polyacetal, schwarz, weiß oder beige.
Stift: Rostbeständiger Stahl, ähnlich 1.4300 passiviert und brüniert.
Schlüssel, Feder, Schließwinkel und Schrauben: Rostbeständiger Stahl, passiviert.

Rostbest. Stahl

Gehäuse, Griff, Riegel, Schließzylinder und Montagewinkel: Rostbeständiger Stahl CF-8M (äquivalent 316 SS), elektropoliert.
Stift: Rostbeständiger Stahl SAE 302 (ähnl. 1.4300), passiviert.
Schlüssel, Federn, Schließwinkel und Schrauben: Rostbeständiger Stahl (Serie) SAE 300, passiviert.
Schließzylinder
O-Ring: Gummi Buna-N, blank.
Sicherungsring: Rostbeständiger Stahl PH 15-7 MO.

Festigkeitsrichtwerte

(Wir liefern Ihnen gerne Testmuster für die praktische Erprobung in Ihrer speziellen Anwendung.)

Mittlere Ausführung

Max. Betriebslast (auf den Riegel wirkender Druck):

PC/PBT Mischung : 270 N
Rostbeständiger Stahl: 835 N

Max. Anzugsdrehmoment für Montageschrauben: 1,7 N•m

Betriebstemperatur: -18 °C bis 60 °C

Entflammbarkeit: nach UL94-HB (PC/PBT Mischung)

Große Ausführung

Max. Betriebslast (auf den Riegel wirkender Druck):

Rostbeständiger Stahl: 1165 N

Max. Anzugsdrehmoment für Montageschrauben: 1,7 N•m

Funktion

1



Schließen: Leichter Druck gegen die Platte oder den Verschluß ...

2



... schließt die Tür.

3



Öffnen: Nur den Handgriff des Verschlusses aus der Mulde ziehen oder auf der Innenseite den Hebel betätigen.

Alle Maße in Millimeter

Technische Änderungen vorbehalten. Verbindlich für Maßzeichnungen und Technische Daten sind nur die neuesten Produktspezifikationen, die Sie auf Anfrage erhalten.