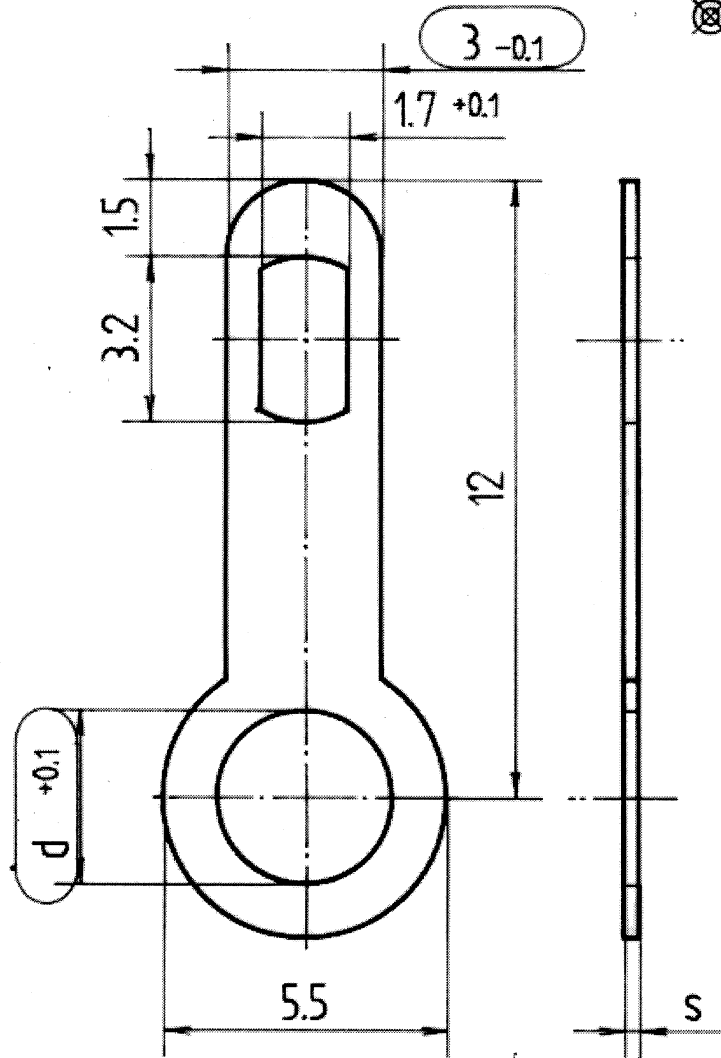



60-2803-xx

☉ entspricht 3 x 12 A1 DIN 41496

☉ Maße werden bei der Prüfung besonders beachtet



|     |     |            |             |
|-----|-----|------------|-------------|
| 3.4 | 0.5 | CuZn37 F45 | 60-2803-01  |
| 3.2 | 0.4 | CuZn37 F45 | 60-2803-91  |
| 2.2 | 0.3 | CuZn37 F45 | 60-2803-71  |
| 2.8 | 0.3 | CuZn37 F45 | 60-2803-61  |
| 3.2 | 0.3 | CuZn37 F45 | 60-2803-51  |
| 2.2 | 0.5 | CuZn37 F45 | 60-2803-31  |
| 2.7 | 0.5 | CuZn37 F45 | 60-2803-21  |
| 3.2 | 0.5 | St2K40     | 60-2803-15  |
| 3.2 | 0.5 | CuZn37 F45 | 60-2803-11  |
| d   | s   | Werkstoff  | Artikel-Nr. |

|            |         |        |               |                                    |   |
|------------|---------|--------|---------------|------------------------------------|---|
| gezeichnet | 9.11.94 | Völkel | Werkstoff     | Oberfläche (dm <sup>2</sup> /1000) | OSTERRATH<br>Metallwarenfabriken<br>D-57334 BAD LAASPHE                               |
| geprüft    |         |        | siehe Tabelle |                                    |   |
| Maßstab    | Lötöse  |        |               | Freimaßtoleranz                    |  |
| 5:1        |         |        |               | DIN 7168 m                         |   |
|            |         |        |               |                                    | Index   |

☉ 2803azxx