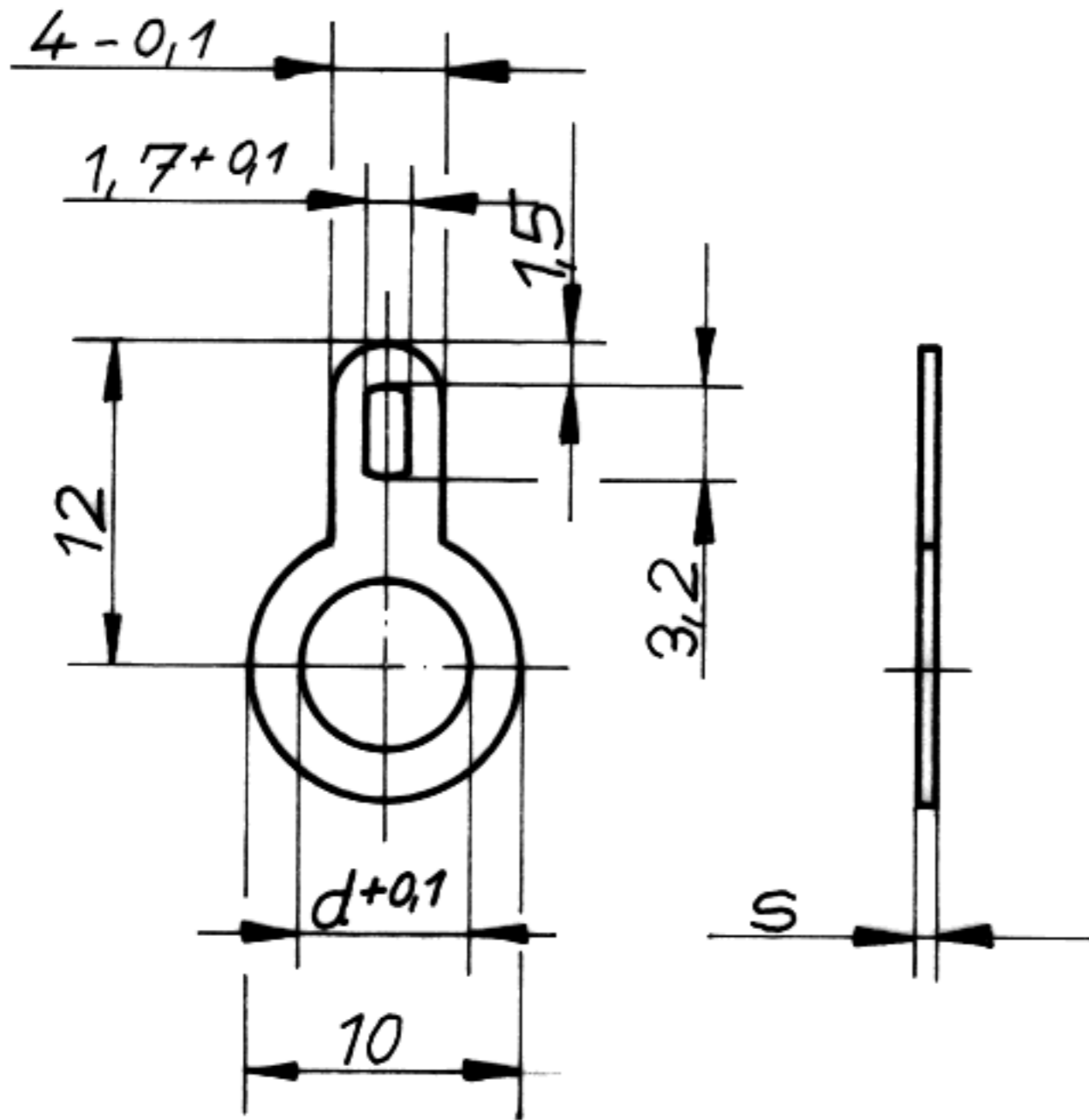


60-2656-xx



d	s	Werkstoff	Artikel-Nr.
5,3	0,5	A	60-2656-51
7,3	0,3	A	60-2656-41
6,4	0,3	A	60-2656-31
5,3	0,3	A	60-2656-21
4,3	0,3	A	60-2656-11

Für diese Zeichnung behalten wir uns alle Rechte vor.

gezeichnet	17.3.81	lin.	Werkstoff: ECuF30 = C
geprüft		du	MUST 2 K40 = B
			MS 63 F45 = A

J. OSTERRATH KG
 SASSMANNSHAUSEN
 D-5928 LAASPHE

Maßstab
 2:1 Lötöse

Gegr.  1850

Zeichnung - Artikel - Nr.
 60-2656-xx