

## CF8-Sicherungseinsätze für Nennspannungen bis 58 V

**Isolierkörper:**  
Keramik C221

**Abdeckung:**  
aus Thermoplast (UL 94-V0)  
Schmelzleiter sichtbar

**Industrieverpackung:**  
100 Stück

## CF8-fuse-links for rated voltages up to 58 V

**Insulating body:**  
Ceramic C221

**Cover:**  
out of thermoplast (UL 94-V0)  
visible melting-element

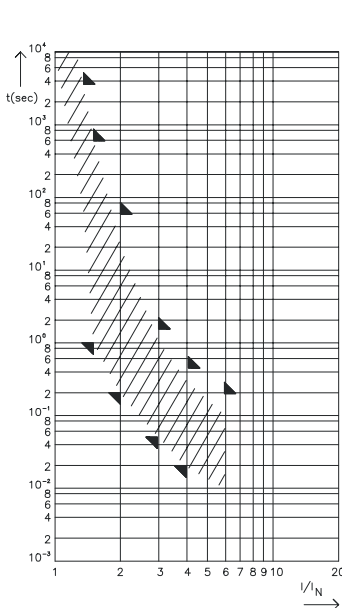
**Industry-packaging:**  
100 pcs.

## CF8-Cartouches fusibles pour tension nominale jusqu'à 58 V

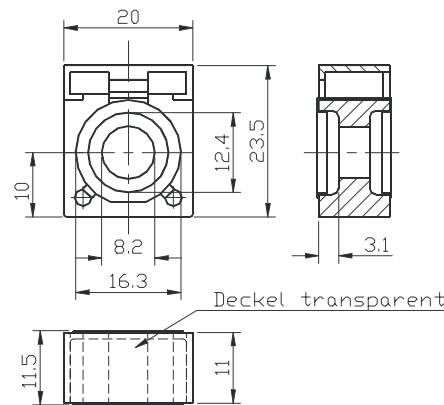
**Corps isolant:**  
céramique C221

**Couverture:**  
de thermoplastique (UL 94-V0)  
filament visible

**Emballage-industriel:**  
100 pcs.



Maße in mm /  
Dimensions in mm /  
Dimensions en mm



PWN 155.0892  
DIN 72581/3F  
UL 248 Special Purpose Fuses

cULus Recognized: File No. E211637



Bestellnr. Order-No. Order-No.	Nennstrom Rated current Intensité nom.	Nennspannung Rated voltage Tension nom.	Kaltwiderstand Coldresistance Res. à froid	Prüfleitung Test cable Test câble	Spannungsfall Voltage drop Chute de tension	Schaltvermögen Breaking capacity Pouvoir de coupure	Schmelzintegral Joule integral Intégral de Joule
	$I_N/I_{rat}$	$U_N/U_{rat}$	$R_k$		$U_D$ Standard max.	$I_B$	$I^2t$
155.0892.550_	50 A	58 V	0,90 mΩ	10 mm <sup>2</sup>	97 mV	2,0 kA / 58 V, DC	1.900 A <sup>2</sup> s
155.0892.575_	75 A	58 V	0,50 mΩ	10 mm <sup>2</sup>	80 mV	2,0 kA / 58 V, DC	12.000 A <sup>2</sup> s
155.0892.610_	100 A	58 V	0,54 mΩ	16 mm <sup>2</sup>	76 mV	2,0 kA / 58 V, DC	14.000 A <sup>2</sup> s
155.0892.612_	125 A	58 V	0,42 mΩ	16 mm <sup>2</sup>	72 mV	2,0 kA / 58 V, DC	51.000 A <sup>2</sup> s
155.0892.615_	150 A	58 V	0,27 mΩ	25 mm <sup>2</sup>	56 mV	2,0 kA / 58 V, DC	63.800 A <sup>2</sup> s
155.0892.617_	175 A	58 V	0,20 mΩ	25 mm <sup>2</sup>	60 mV	2,0 kA / 58 V, DC	120.000 A <sup>2</sup> s
155.0892.620_	200 A	58 V	0,20 mΩ	35 mm <sup>2</sup>	59 mV	2,0 kA / 58 V, DC	172.800 A <sup>2</sup> s
155.0892.625_	250 A	58 V	0,15 mΩ	50 mm <sup>2</sup>	61 mV	2,0 kA / 58 V, DC	330.000 A <sup>2</sup> s
155.0892.630_	300 A	58 V	0,15 mΩ	70 mm <sup>2</sup>	61 mV	2,0 kA / 58 V, DC	372.000 A <sup>2</sup> s

zugehöriger Halter siehe Seite 42 / corresponding holder see page 42 / porte-fusible correspondant voir page 42

zugehörige Isoliermutter siehe Seite 41 / corresponding insulating nut see page 41 / écrou isolant correspondant voir page 41

### Schmelzzeit-Grenzwerte

### Pre-arcing time-limits

### Temps de fusion limits

$I_N/I_{rat}$	$1,0 I_N/I_{rat}$	$1,35 I_N/I_{rat}$	$1,5 I_N/I_{rat}$	$2,0 I_N/I_{rat}$	$3,0 I_N/I_{rat}$	$4,0 I_N/I_{rat}$	$6,0 I_N/I_{rat}$
50 A - 300 A	>100 h	< 3.600 s	1 - 600 s	0,2 - 60 s	0,05 - 1,5 s	0,02 - 0,5 s	< 0,2 s

$F_1 = 1,25$  (max. Dauerstrom:  $0,8 \times I_N$  / max. operating current:  $0,8 \times I_{rat}$  / max. courant permanent:  $0,8 \times I_{rat}$  bei/at/à 23°C)

Letzte Ziffer der Art.-Nr. = Verpackungsindex / Last figure of article-no. = packaging code / Dernier chiffre du numéro d'article = code d'emballage