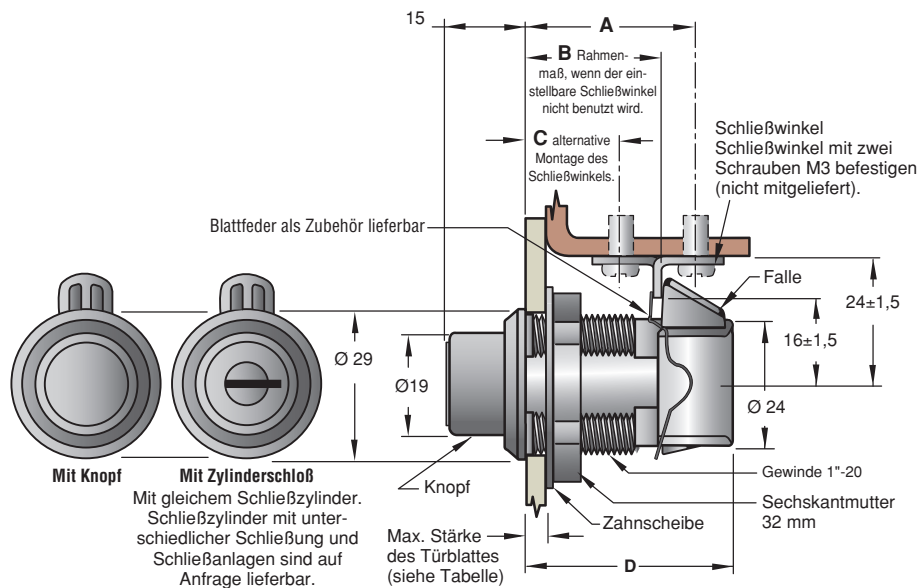


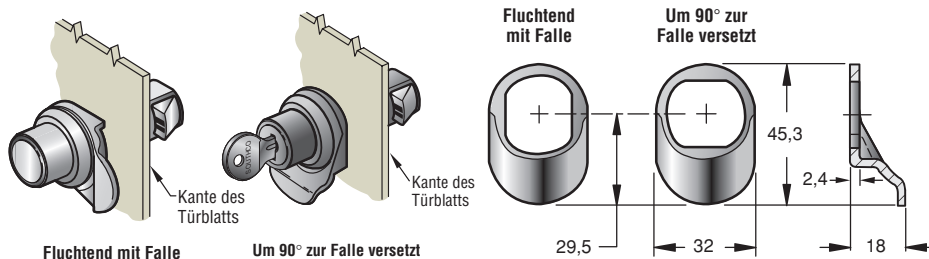
Southco® Schnappverschlüsse

Runder Schnappverschluß mit Drucktaste

- Zum Entriegeln Knopf drücken
- Wahlweise mit oder ohne Zylinderschloß
- Auswurffeder (optional) verhindert Rasseln



Griffflasche als Zubehör lieferbar

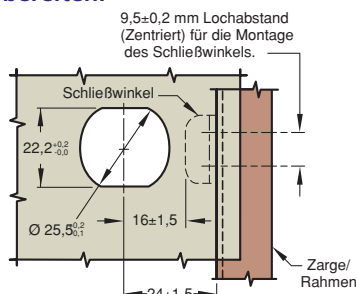


Ausführung	Türblatt Max. Stärke	A	B	C	D
Nur Verschluß	12,7	32±1,5	25±0,4	17±1,5	40
Verschluß mit Griffflasche	10,3	29,5±1,5	23 ^{+0,1} _{-0,7}	14,5±1,5	37

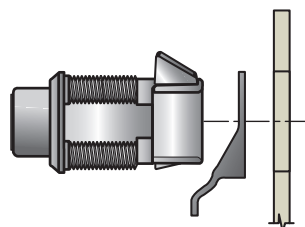
Produktnummern	Zylinderschloß	Knopf
Griffflasche, fluchtend	93-303 •	93-304 •
Griffflasche, 90° versetzt	93-313 •	93-314 •
Nur Verschluß	93-307 •	93-308 •
Blattfeder	93-22-302-18 •	

Montageanleitung

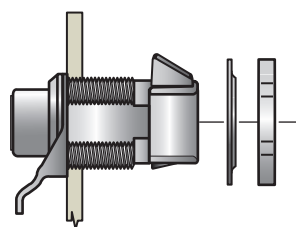
1 Das Türblatt/Platte und die Zarge/Rahmen gemäß Maßskizze vorbereiten.



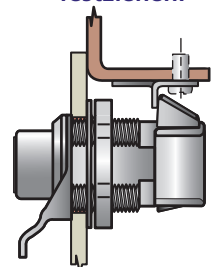
2 Die Griffflasche aufsetzen und den Verschluß einsetzen.



3 Den Verschluß mittels Zahnscheibe, Sechskantmutter und wahlweise Blattfeder befestigen. (Anzugsdrehmoment für Sechskantmutter max. 8,5 N•m).



4 Den Schließwinkel ausrichten und festziehen.



Werkstoff und Oberfläche

Gehäuse: glasfaserverstärktes Nylon, schwarz. **Falle:** Polyacetal, schwarz. **Knopf und Blende:** Polyester, schwarz. **Schließzylinder:** glasfaserverstärktes Polyacetal, schwarz. **Nocken:** Polyphenyloxid, blank. **Integrierte Federn:** rostbeständiger Stahl ähnl. 1.4300. **Griffflasche:** Nylon, schwarz oder CF-8M Edelstahl. **Mutter:** glasfaserverstärktes Nylon, schwarz. **Zahnscheibe:** Stahl TY 302 (US-Norm) passiviert. **Schließwinkel:** Stahl TY 304 (US-Norm) passiviert. **Blattfeder:** Stahl 1065 (US-Norm); schwarz beschichtet.

Festigkeitsrichtwerte

(Wir liefern Ihnen gerne Testmuster für die praktische Erprobung in Ihrer speziellen Anwendung)

Max. Betriebslast: 530 N
Grenzwert (Mittelwert): 690 N

Alle Maße in Millimeter
Technische Änderungen vorbehalten. Verbindlich für Maßzeichnungen und Technische Daten sind nur die neuesten Produktspezifikationen, die Sie auf Anfrage erhalten.