

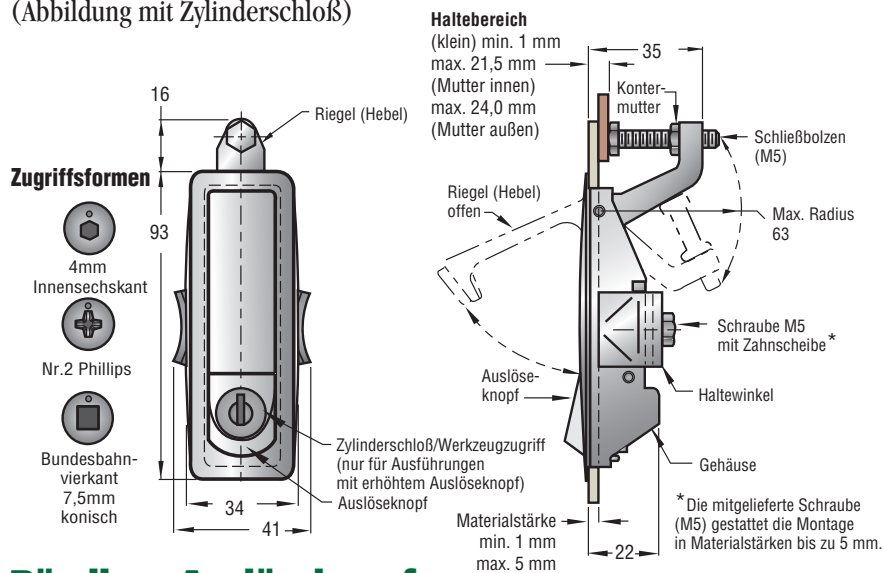
Southco® Kompressionsverschlüsse

Einstellbarer Hebelverschluss

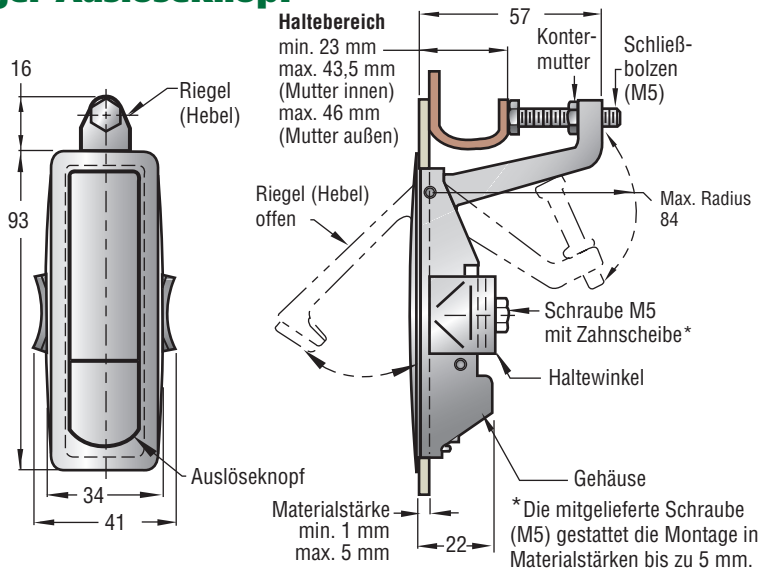
- Bündiger Abschluß der Griffplatte mit der flachen Blende
- Griffplatte und Hebel in einer Baugruppe
- Leichte Einstellung auf verschiedene Haltebereiche
- Einlochinstallation
- Vier Zugriffsformen
- Erhöhter oder bündiger Auslöseknopf
- Wahlweise mit Zylinderschloß erhältlich

Vorstehender Auslöseknopf

(Abbildung mit Zylinderschloß)



Bündiger Auslöseknopf

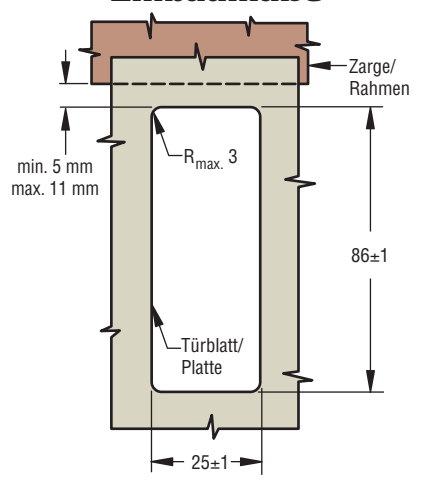


Ausführung mit Zylinderschloß

Werkstoff und Oberfläche

Gehäuse, Hebel und Auslöseknopf: Zinkdruckguß, texturiert verchromt oder schwarz pulverbeschichtet.
Federn: rostbeständiger Stahl 302 (ähnlich 1.4300), blank.
Spannhülsen: rostbeständiger Stahl 1.4021, passiviert.
Schrauben und Konternutter: Stahl.
Zahnscheibe: Federstahl, mit Zinkleg, verzinkt.
Haltewinkel: Stahl 1.1121, mit Zinkleg, verzinkt, glanzchromatiert und versiegelt.
Blende für Schließzylinder: Zinkdruckguß, verchromt oder schwarz pulverbeschichtet.
Schlüssel: Messing, vernickelt.

Einbaumaße



Festigkeitsrichtwerte

(Wir liefern Ihnen gerne Testmuster für die praktische Erprobung in Ihrer speziellen Anwendung.)

Max. empfohlene Riegelkraft
(in geschl. Position) : 1100 N
 Empfohlene Riegelkraft
(zur Betätigung) : 200 N

Schließzylinder haben gleiche Schließung.
 Unterschiedliche Schließungen sind auf Anfrage erhältlich.

Alle Maße in Millimeter

Technische Änderungen vorbehalten. Verbindlich für Maßzeichnungen und Technische Daten sind nur die neuesten Produktspezifikationen, die Sie auf Anfrage erhalten.

Zugriffsform		PRODUKTNUMMERN			
		Haltebereich 1 mm bis 24 mm		Haltebereich 23 mm bis 46 mm	
		Mattschwarz beschichtet	Texturiert verchromt	Mattschwarz beschichtet	Texturiert verchromt
Vorstehender Auslöseknopf	Bundesbahnvierkant	C2-99-217-125-3 •	—	C2-99-217-145-3 •	—
	Nr. 2 Phillips	C2-32-105-3 •	C2-32-101-3 •	C2-33-105-3 •	C2-33-101-3 •
	4mm Innensechskant	C2-32-45-3 •	C2-32-41-3 •	C2-33-45-3 •	C2-33-41-3 •
	Mit Zylinderschloß	C2-32-25-3 •	C2-32-21-3 •	C2-33-25-3 •	C2-33-21-3 •
	Ohne Zylinderschloß	C2-32-15-3 •	C2-32-11-3 •	C2-33-15-3 •	C2-33-11-3 •
Bündiger Auslöseknopf		C2-32-35-3 •	C2-32-31-3 •	C2-33-35-3 •	C2-33-31-3 •

In Lagen verpackt (min. 40 Stck.). Liefereinheit: 20 Stück.

Um einzeln verpackte Verschlüsse zu ordern, muß die letzte Ziffer der Produktnummer entfallen. z.B. C2-32-15