

Ausdruck ist nur zur Information und wird bei Änderung nicht berücksichtigt. This printed copy is for information only and is subject to alteration.



Anschlussel. KS71 mit USB-Schnittstelle

Terminal el. KS71 with USB Interface RM

640 840 00

WERMA Signaltechnik
GmbH + Co. KG
Dürbheimer Straße 15
78604 Rietheim-Weilheim
Phone +49(0)7424 9557-0
Fax +49(0)7424 9557-44
info@werma.de

(vorläufiges techn. Datenblatt)
(provisional technical data sheet)

Elektrische Daten:

electrical specification

Spannungsversorgung.: über USB-Bus
power supply

Betriebsspannung: $U_{nenn} = 24VDC$
operating voltage $I_{max} = 100mA$

Stromaufnahme: $I_{eff} = < 500mA$
current consumption

Besonderheiten:

characteristic features

Dieses Modul darf nur in Zusammenhang mit Signalelementen der WERMA-Baureihe 640 eingesetzt werden !! Außer 645 820 75!
This accessory may only be used with elements of Werma series 640 !! Except 645 820 75!

Bestell-Nr.:

order no.:
640 840 00

Zubehör:

accessories
USB-Kabel
USB-cable
CD inkl. Programmierhandbuch und Bedienungsanleitung
CD incl. programming handbook and instruction leaflet

Mechanische Daten:

mechanical specification

Material: PA A3x2G5, schwarz
material PA A3x2G5, black

Masse ca.: 194 g
weight approx.

Temperatur: -20° ... +50 °C
temperature

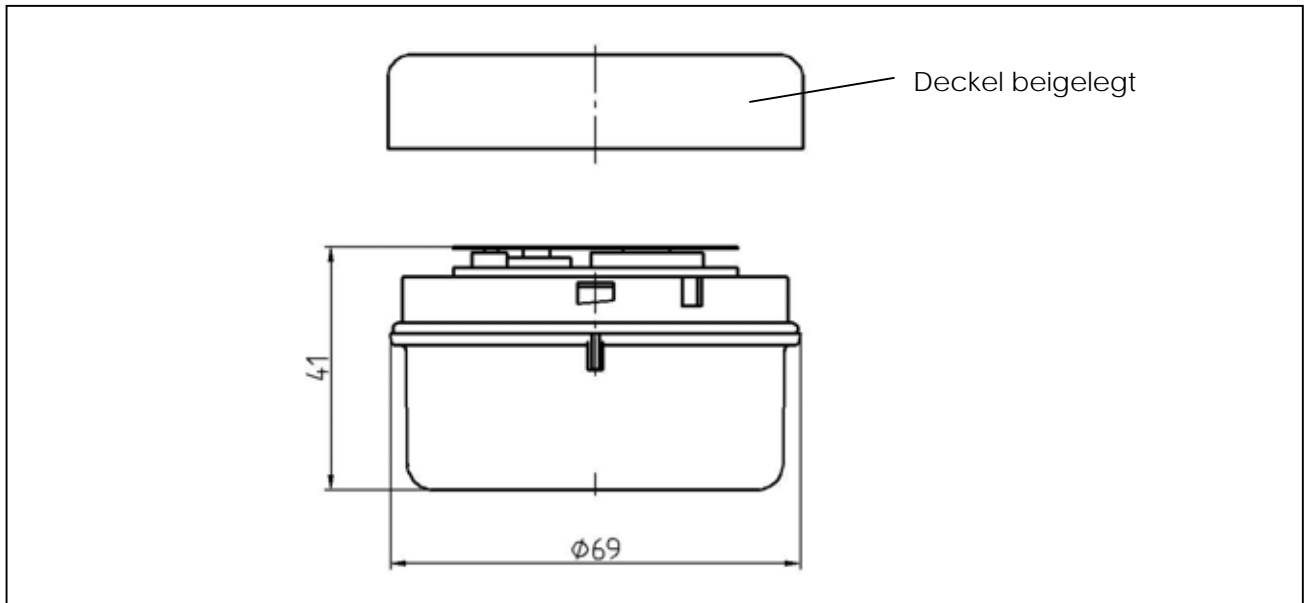
Schutzart: IP 65 in montiertem Zustand
protection rating IP 65 when mounted

Einbaulage: beliebig
installation position as required

Vorschriften:

regulations

Die zutreffenden EG-Richtlinien werden erfüllt
conforms to current EU regulations



Hinweis: Alle Angaben beziehen sich auf U_{nenn} und Raumtemperatur!

Note: All electrical and life duration specifications refer to U_{nenn} and room temperature!

	Gezeichnet <i>drawn up</i>	Geprüft <i>checked</i>	Freigegeben <i>released</i>	Datenblatt-Nr. <i>data sheet no.</i> 312640001
Name <i>name</i>	E. Degen	S. Neumann	C. Höhler	Seite 1 v. 1 <i>page 1 of 1</i>
Datum <i>date</i>	28.09.2005	04.10.2005	05.10.2005	