

Spina di protezione contro le sovratensioni tipo 2 - VAL-MS 230 ST - 2798844


Si ricorda che i dati qui indicati sono estrapolati dal catalogo online. Per informazioni e dati dettagliati, consultare la documentazione per l'utente. Si intendono applicate le Condizioni di utilizzo generali per i download da Internet. (<http://phoenixcontact.it/download>)



Scaricatore di sovratensioni tipo 2 con varistore di potenza per elemento base VAL-MS, controllato termicamente, segnalazione ottica di guasto. Esecuzione: 230 V AC



Dati commerciali

Pezzi/conf.	10 STK
GTIN	 4 017918 073947
Peso per pezzo (confezione esclusa)	39.2 g
Numero tariffa doganale	85363010
Paese di origine	Germania

Dati tecnici

Dimensioni

Altezza	52,4 mm
Larghezza	17,5 mm
Profondità	55,3 mm
Unità del passo	1 TE

Condizioni ambientali

Grado di protezione	IP20
Temperatura ambiente (esercizio)	-40 °C ... 80 °C
Temperatura ambiente (trasporto e stoccaggio)	-40 °C ... 80 °C
Posizione elevata	≤ 2000 m (amsl (su zero normale))
Umidità dell'aria consentita (esercizio)	5 % ... 95 %
Urti (esercizio)	25g
Vibrazione (esercizio)	5g

Spina di protezione contro le sovratensioni tipo 2 - VAL-MS 230 ST - 2798844

Dati tecnici

Generalità

Norme/disposizioni	IEC 61643-11 2011
	EN 61643-11 2012
Classe di prova IEC	II
	T2
Tipo EN	T2
Design SPD	Tipo a limitazione di corrente
Dispositivi di protezione	L-PEN
	L-N
Tipo di montaggio	sull'elemento base
Colore	nero
Materiale custodia	PA 6.6
Grado d'inquinamento	2
Classe di combustibilità a norma UL 94	V-0
Esecuzione	Modulo guida bicomponente a innesto
N. poli	1
Scaricatore testabile con CHECKMASTER da versione software:	da rev. soft. 1.10
Segnalazione protezione contro le sovratensioni guasta	ottico

Circuito di protezione

Tensione nominale U_N	240/415 V AC (TN)
	240/415 V AC (TT)
Frequenza nominale f_N	50 Hz (60 Hz)
Massima tensione permanente U_C	275 V AC
Corrente conduttori di terra I_{PE}	$\leq 0,45$ mA
Assorbimento di potenza in standby P_C	≤ 120 mVA
Corrente nominale dispersa I_n (8/20) μ s	20 kA
Max. corrente dispersa I_{max} (8/20) μ s	40 kA
Resistenza ai corto circuiti I_{SCCR}	25 kA
Livello di protezione U_p	$\leq 1,35$ kV
Tensione residua U_{res}	$\leq 1,35$ kV (con I_n)
	$\leq 1,1$ kV (a 10 kA:)
	≤ 1 kV (a 5 kA:)
	$\leq 0,9$ kV (a 3 kA:)
Comportamento TOV con U_T	335 V AC (5 s / withstand mode)
	440 V AC (120 min / safe failure mode)
Tempo di risposta t_A	≤ 25 ns
Prefusibile massimo per cablaggio standard	125 A AC (gG)

Dati di connessione

Collegamento	Sistema di spine VALVETRAB
--------------	----------------------------

Spina di protezione contro le sovratensioni tipo 2 - VAL-MS 230 ST - 2798844

Dati tecnici

Specifiche UL

Classe UL	Type 4 SPD for Type 2 applications
Tensione permanente massima MCOV (L-N)	275 V AC
Tensione nominale	230 V AC
Dispositivi di protezione	L-N
Sistema di ripartizione dell'energia	1
Frequenza nominale	50/60 Hz
Protezione tensione nominale VPR (L-N)	1 kV
Corrente nominale dispersa I_n (L-N)	20 kA

Classifiche

eCl@ss

eCl@ss 4.0	27140201
eCl@ss 4.1	27130801
eCl@ss 5.0	27130801
eCl@ss 5.1	27130801
eCl@ss 6.0	27130805
eCl@ss 7.0	27130805
eCl@ss 8.0	27130805

ETIM

ETIM 2.0	EC000941
ETIM 3.0	EC000941
ETIM 4.0	EC000941
ETIM 5.0	EC000941

UNSPSC

UNSPSC 6.01	30212010
UNSPSC 7.0901	39121610
UNSPSC 11	39121610
UNSPSC 12.01	39121610
UNSPSC 13.2	39121620

Omologazioni

Omologazioni

Omologazioni

IECEE CB Scheme / CSA / UL Recognized / KEMA-KEUR / ÖVE / cUL Recognized / GL / CCA / EAC / cULus Recognized

Spina di protezione contro le sovratensioni tipo 2 - VAL-MS 230 ST - 2798844

Omologazioni

Omologazioni Ex

omologazioni richieste

Dettagli omologazione

IECEE CB Scheme

CSA

Tensione nominale UN	230 V
----------------------	-------

UL Recognized

KEMA-KEUR

ÖVE

cUL Recognized

GL

CCA

EAC

Spina di protezione contro le sovratensioni tipo 2 - VAL-MS 230 ST - 2798844

Omologazioni

cULus Recognized 

Accessori

Accessori

Codificatore dispositivo siglato

Segnamorsetti - ZBN 18,LGS:ERDE - 2749589



Segnamorsetti, Striscia, bianco, siglato, longitudinale: Simbolo di messa a terra, Tipo di montaggio: Inserimento a scatto in scanalatura alta portacartellini, per morsetti con spessore: 18 mm, Dimensioni campo di siglatura: 18 x 5 mm

Segnamorsetti - ZBN 18,LGS:L1-N,ERDE - 2749576



Segnamorsetti, Striscia, bianco, siglato, longitudinale: L1, L2, L3, N, GND, Tipo di montaggio: Inserimento a scatto in scanalatura alta portacartellini, per morsetti con spessore: 18 mm, Dimensioni campo di siglatura: 18 x 5 mm

Penna di siglatura

Penna di siglatura - B-STIFT - 1051993



Penna di siglatura, per la siglatura manuale delle strisce ZB in bianco, siglatura resistente a sfregamento e acqua, spessore tratto 0,5 mm

Siglatura di apparecchiature in bianco

Nastro Zack - ZBN 18:UNBEDRUCKT - 2809128



Nastro Zack, Striscia, bianco, in bianco, siglabile con: Plotter, Tipo di montaggio: Inserimento a scatto in scanalatura alta portacartellini, per morsetti con spessore: 18 mm, Dimensioni campo di siglatura: 18 x 5 mm

Spina di protezione contro le sovratensioni tipo 2 - VAL-MS 230 ST - 2798844

Accessori

Altri prodotti

Elemento base protezione contro le sovratensioni tipo 2 - VAL-MS BE - 2817741



Elemento base per scaricatori tipo 2 della serie VALVETRAB MS. Esecuzione: 1 canali

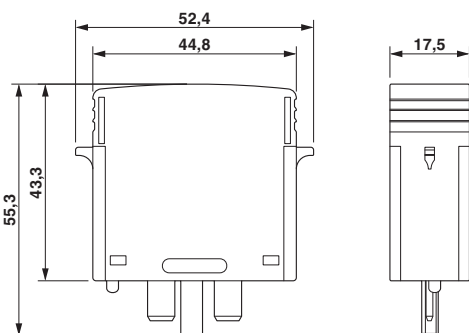
Elemento base protezione contro le sovratensioni tipo 2 - VAL-MS BE/FM - 2817738



Elemento base per scaricatori tipo 2 della serie VALVETRAB MS con contatto FM. Esecuzione: 1 canali

Disegni

Disegno quotato



Schema di collegamento

