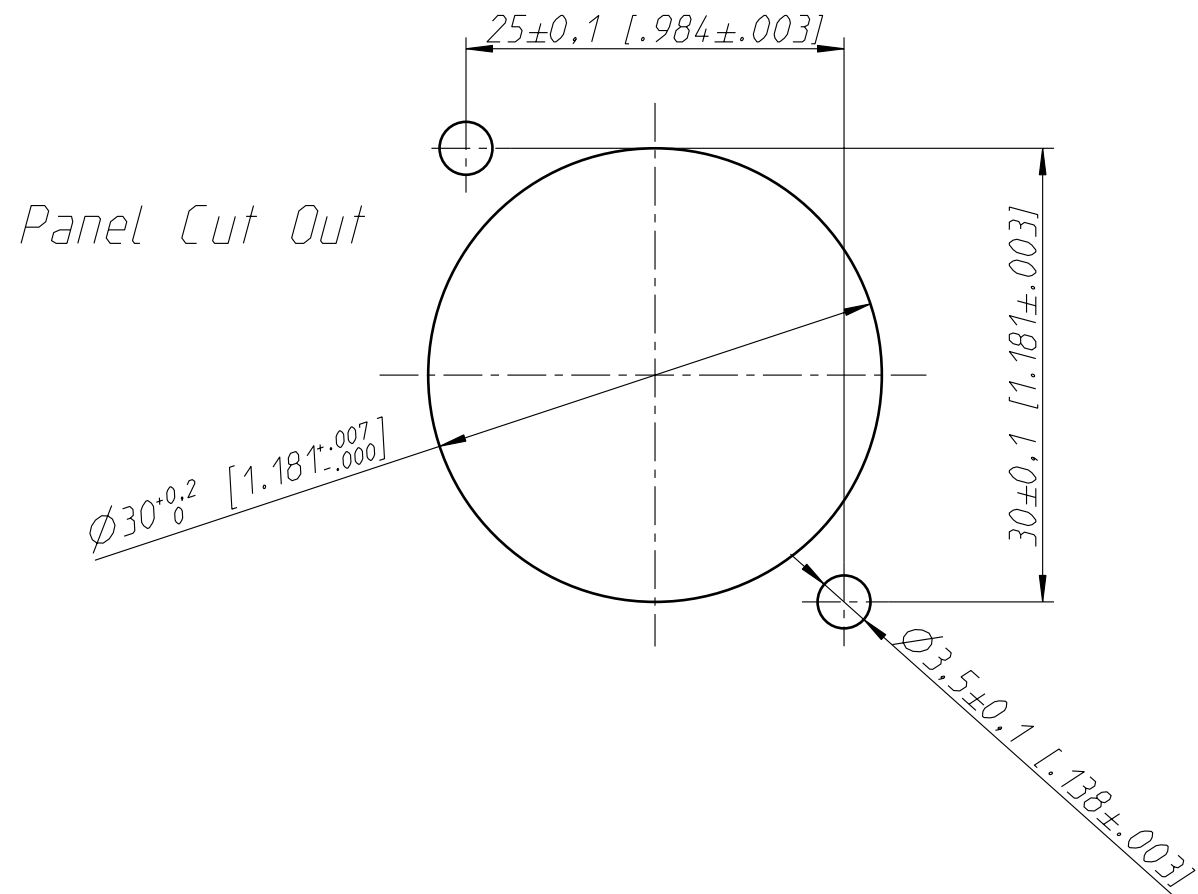
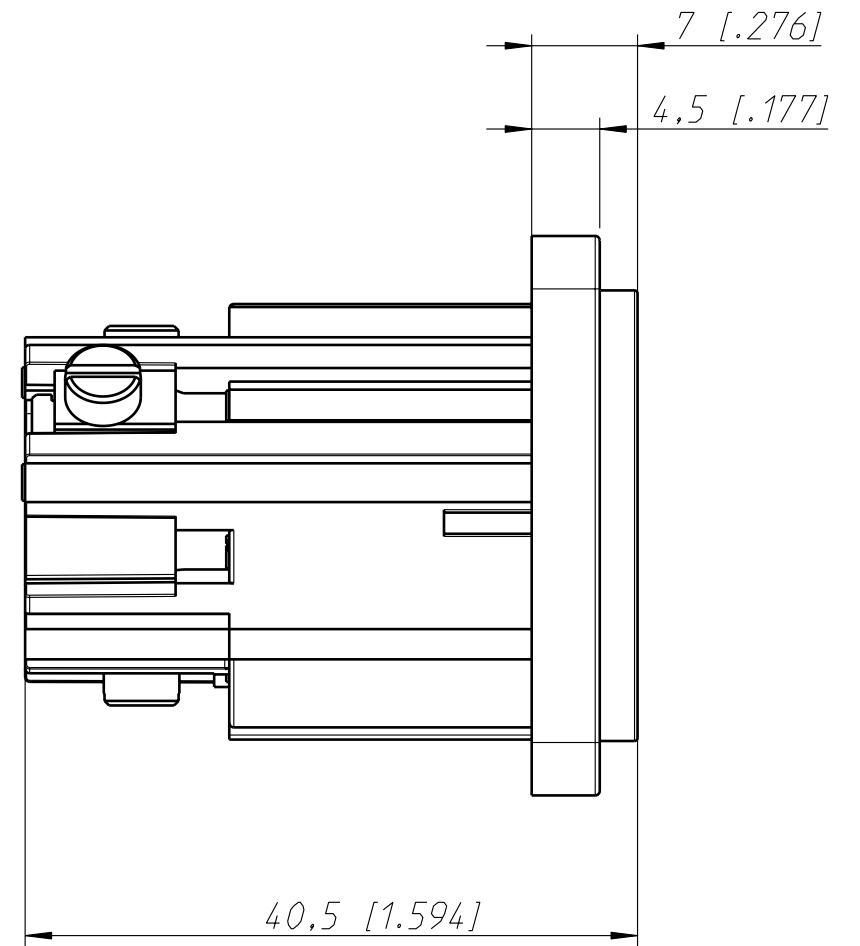
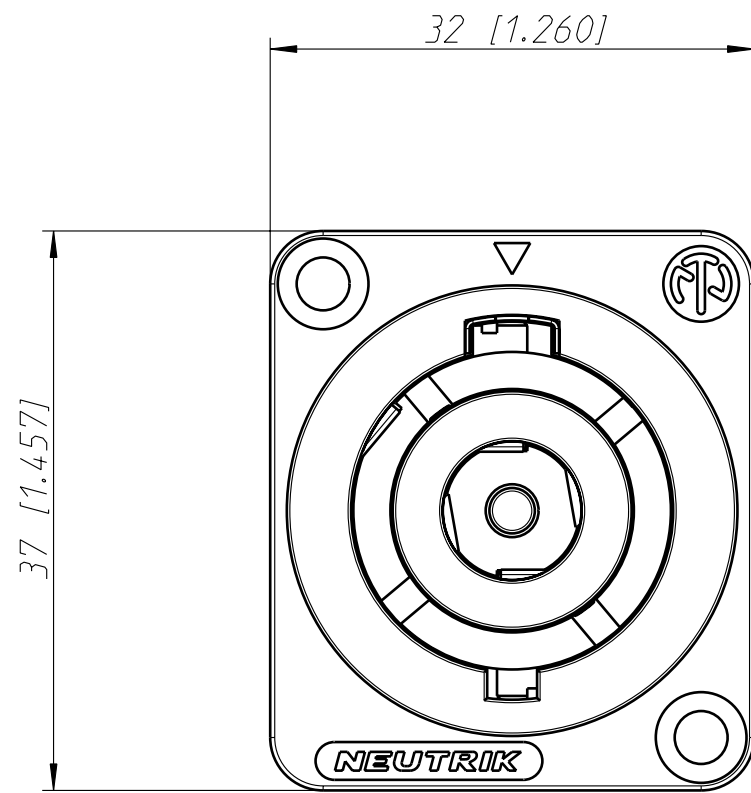


Allgemeintoleranzen ISO 2768-m	Werkstoff	Massstab:		Datum	Name
Zeichnung urheberrechtlich geschuetzt (DIN 34) (C)	KEIN_MAT -	2:1 (A3)	Gezeichnet	13.06.06	Hofmann Th.
			Freigegeben	-	-
			Geändert	-	-
Benennung			Aend.-Nr.	Aend.-Index	
-			-	-	
NAC3FC-HC			Ersatz fuer:	Blatt 1 von 1 Bl.	
NEUTRIK AG FL-9494 SCHAAN			Zeichn. Nr.	ST-NAC3FC-HC	



Allgemeintoleranzen ISO 2768-m	Werkstoff KEIN_MAT	Massstab: 2:1 (A3)	Gezeichnet	Datum	Name
			Freigegeben	13.06.06	Hofmann Th.
Zeichnung urheberrechtlich geschuetzt (DIN 34) (C)	-	-	Geändert	-	-
			Aend.-Nr.	-	Aend.-Index -
Benennung - NAC3MP-HC			Ersatz fuer:	Blatt 1 von 1 Bl.	
NEUTRIK AG FL-9494 SCHAAN			Zeichn. Nr.	ST-NAC3MP-HC	

# PowerCon® HC

## Locking 2P+PE AC appliance coupler

### Important Safety Instruction:



**Attention:** Connector without breaking capacity acc. IEC 61984 - must not be engaged or disengaged when under load or live.

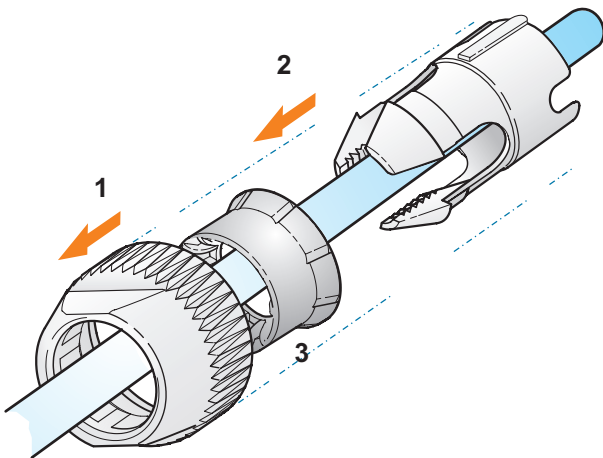
### Features:

- 250 Vac, 32 Amp (at ambient temperatures up to 35°C)
- Cable O.D. range: 8.0 to 20.0 mm
- Wiring: Cable Connector: Screw-type terminals for stranded wires 2.5 to 6.0 mm<sup>2</sup> (AWG 14-10)  
Chassis Connector: Screw-type terminals for wires 2.5 to 6.0 mm<sup>2</sup> (AWG 14-10)

### Assembly Instructions

#### Cable Connector:

Ⓐ



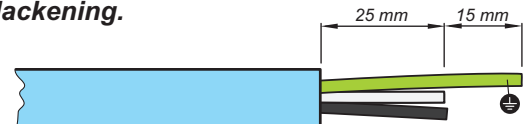
Ⓐ Slide bushing (1) and chuck (2) onto the cable end.

If cable O.D.:

Less 15 mm please use reducing piece (3).

Ⓑ Prepare cable as shown.

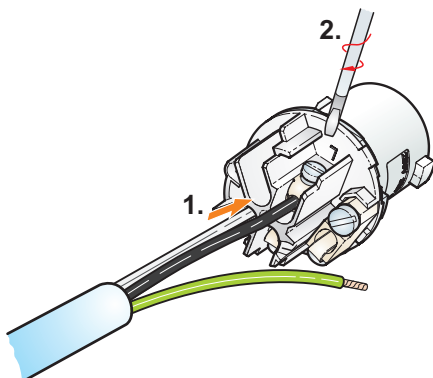
Consider excessive length of PE conductor for slacking.



Strip the wires.



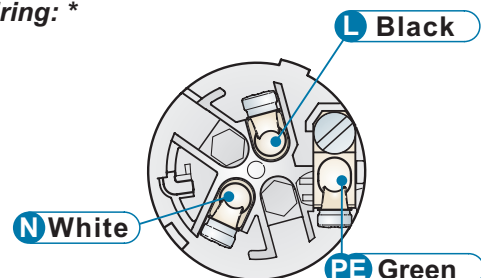
Ⓒ



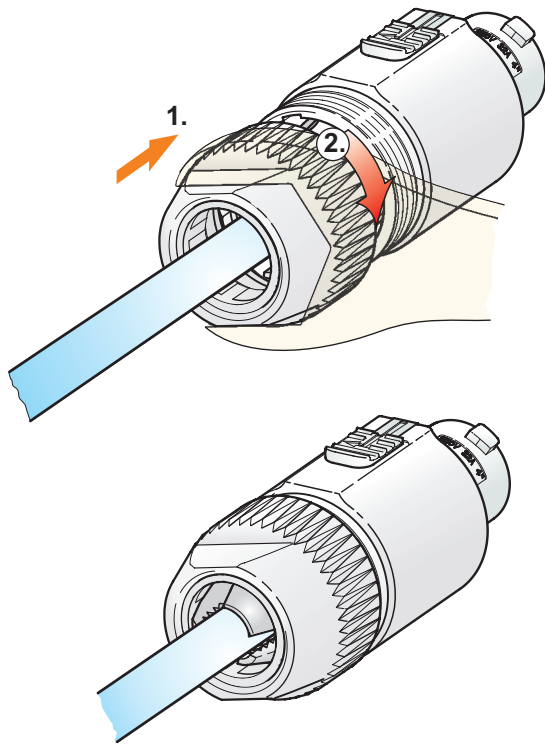
Ⓒ Insert wires into terminals L, N, PE ⚡ and tighten.

ATTENTION: Max torque 180 cNm

Wiring: \*



D



D

1. Push insert and chuck into housing.

**Important: Align the chuck and insert by positioning the nose into keyway.**

2. Tighten bushing using open wrench 27 mm, min. torque 3.5 Nm.

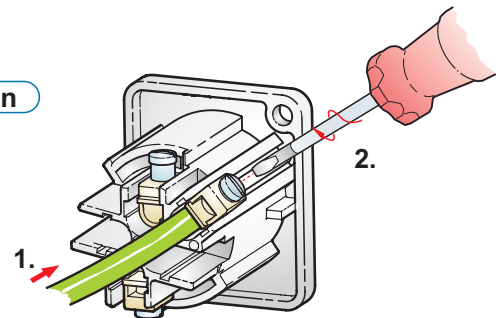
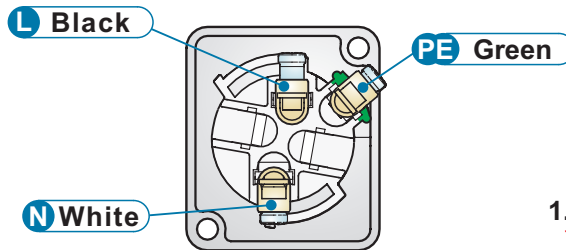
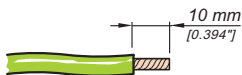
### Assembled Connector

### Receptacle:

#### Wiring: \*

Strip the wires.

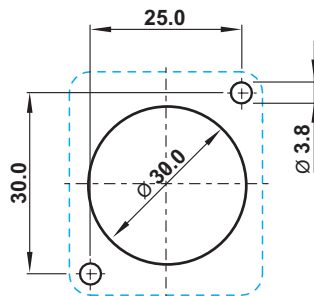
Insert wires to terminals and tighten.



ATTENTION:

Max torque 130 cNm

#### Panel cutout (rear side):



#### Note:

Conductor colors according to color coding of North American cords.

#### NEUTRIK AG

Liechtenstein  
Tel.: +423/237 24 24  
Fax: +423/232 53 93  
www.neutrik.com

#### NEUTRIK Zürich AG

Switzerland  
Tel.: +41 44/736 5010  
Fax: +41 44/736 5011

#### NEUTRIK (UK) Ltd.

Great Britain  
Tel.: +44 1983/811 441  
Fax: +44 1983/811 439

#### NEUTRIK USA INC.

USA  
Tel.: +1 732/901 9488  
Fax: +1 732/901 9608

#### NEUTRIK Tokyo Ltd.

Japan  
Tel.: +81 3/3663 4733  
Fax: +81 3/3663 4796

#### NEUTRIK France

France  
Tel.: +33 1/4131 6750  
Fax: +33 1/4131 0511

#### NEUTRIK Vertriebs GmbH

Germany/Netherlands/Austria  
Tel.: +49 8131/28 08 90  
Fax: +49 8131/28 08-30

Draft. Nr.: BDA 178 / 3102M1481  
Update: 09.10.2007

Data subject to change without prior notice. ©2007 NEUTRIK®. ALL RIGHTS RESERVED.



**NEUTRIK®**  
CONNECTING THE WORLD

## GUTACHTEN MIT FERTIGUNGSÜBERWACHUNG CERTIFICATE OF CONFORMITY WITH FACTORY SURVEILLANCE

**Neutrik AG**  
Im alten Riet 143  
9494 SCHAAN  
LIECHTENSTEIN

ist berechtigt, für ihr Produkt /  
*is authorized to use for their product*

**Steckverbinder**  
*Connector*

die hier abgebildeten markenrechtlich geschützten Zeichen  
für die ab Blatt 2 aufgeführten Typen zu benutzen /  
*the legally protected Marks as shown below for the types referred to on page 2 ff.*



REG.-Nr. C485 oder/or



oder/or VDE-REG.-Nr. C485

REG.-Nr. C485

Geprüft und zertifiziert nach /  
*Tested and certified according to*

DIN EN 61984 (VDE 0627):2002-09; EN 61984:2001



VDE Prüf- und Zertifizierungsinstitut  
*VDE Testing and Certification Institute*  
Zertifizierungsstelle / *Certification*

Aktenzeichen: 2115300-1431-0002 / 89392

*File ref.:*

Ausweis-Nr. 40022413

Blatt 1

*Certificate No.*

*Page*

Weitere Bedingungen siehe Rückseite und Folgeblätter /  
*further conditions see overleaf and following pages*

Offenbach, 2007-10-18

VDE Zertifikate sind nur gültig bei Veröffentlichung unter:  
*VDE certificates are valid only when published on:*

<http://www.vde.com/zertifikat>  
<http://www.vde.com/certificate>

Name und Sitz des Genehmigungs-Inhabers / *Name and registered seat of the Certificate holder*  
Neutrik AG, Im alten Riet 143, 9494 SCHAAN, LIECHTENSTEIN

Aktenzeichen / *File ref.*  
2115300-1431-0002 / 89392 / FG33 / RHA

Datum / *Date*  
2007-10-18

Dieses Blatt gilt nur in Verbindung mit Blatt 1 des Gutachtens mit Fertigungsüberwachung Nr. 40022413.  
*This supplement is only valid in conjunction with page 1 of the Certificate of Conformity with factory surveillance No. 40022413.*

## Steckverbinder *Connector*

Typ(en) / *Type(s)*:

- 1) NAC3MP-HC
- 2) NAC3FC-HC

Weitere Angaben  
*Further information*

siehe Anlagen 100A; 100B; 1000  
*see appendix 100A; 100B; 1000*

Hinweis

Wenn der Anwendungsbereich des/der Steckverbinder(s) auf Grund der vielseitigen Anwendungsmöglichkeiten darüber hinaus zusätzliche Anforderungen verlangt, als in dieser Norm festgelegt, so sind diese Steckverbinder entsprechend ihrem Verwendungszweck und den dafür geltenden IEC/EN/VDE-Normen ergänzend zu beurteilen.

*Notice*

*In case the application of a connector determines additional requirements exceeding those specified in this standard, the said connector shall be assessed in line with this application in accordance with the relevant IEC/EN/VDE standard(s).*

Fortsetzung siehe Blatt 3 /  
*continued on page 3*

Name und Sitz des Genehmigungs-Inhabers / *Name and registered seat of the Certificate holder*  
Neutrik AG, Im alten Riet 143, 9494 SCHAAN, LIECHTENSTEIN

Aktenzeichen / *File ref.*  
2115300-1431-0002 / 89392 / FG33 / RHA

Datum / *Date*  
2007-10-18

Dieses Blatt gilt nur in Verbindung mit Blatt 1 des Gutachtens mit Fertigungsüberwachung Nr. 40022413.  
*This supplement is only valid in conjunction with page 1 of the Certificate of Conformity with factory surveillance No. 40022413.*

## Anmerkung

Der Bemessungsstrom für Leiterquerschnitte kleiner dem Nennquerschnitt, ist entsprechend der maximal zulässigen Strombelastbarkeit der verwendeten Leiter zu bemessen. Der Steckverbinder muss dabei entsprechend der Deratingkurve nach IEC 60512-5-2 so bemessen sein, dass die obere Grenztemperatur nicht überschritten wird.

Das Anzugsdrehmoment an den Klemmstellen der Steckverbindertypen NAC3MP-HC bzw. NAC3FC-HC wurde mit 1,3Nm bzw. 1,8Nm nach Herstellerangabe bemessen.

## Remark

*The rated current for conductor cross section areas smaller than the rated cross section area, has to be assessed according to the maximum current load carrying capacity limit of the conductors. In this context, the connector has to be assessed according to the derating curve of IEC 60512-5-2, so that the temperature does not exceed the upper-limit.*

*The torque figure of the connectors screw clamping units (type NAC 3MP-HC respectively NAC3FC-HC) is 1.3Nm respectively 1.8Nm according to manufacturers declaration.*

---

VDE Prüf- und Zertifizierungsinstitut  
*VDE Testing and Certification Institute*  
Fachgebiet FG33  
*Section FG33*

*i.s.* 

*i.A.T.* 

# VDE Prüf- und Zertifizierungsinstitut Gutachten mit Fertigungsüberwachung

Ausweis-Nr. / Beiblatt /  
Certificate No. / Supplement  
40022413

Name und Sitz des Genehmigungs-Inhabers / *Name and registered seat of the Certificate holder*  
Neutrik AG, Im alten Riet 143, 9494 SCHAAN, LIECHTENSTEIN

Aktenzeichen / *File ref.*  
2115300-1431-0002 / 89392 / FG33 / RHA

Datum / *Date*  
2007-10-18

Dieses Beiblatt ist Bestandteil des Gutachtens mit Fertigungsüberwachung Nr. 40022413.  
*This supplement is part of the Certificate of Conformity with factory surveillance No. 40022413.*

## Steckverbinder *Connector*

## Fertigungsstätte(n) *Place(s) of manufacture*

Referenz/ <i>Reference</i>	Neutrik AG
<b>30000646</b>	Im alten Riet 143
	FL-9494 SCHAAN

VDE Prüf- und Zertifizierungsinstitut  
*VDE Testing and Certification Institute*  
Fachgebiet FG33  
*Section FG33*







VDE-Reg.-Nr.:  
C 485

**GUTACHTEN MIT FERTIGUNGSÜBERWACHUNG  
CERTIFICATE OF CONFORMITY WITH FACTORY SURVEILLANCE**

**Aktenzeichen:**  
File ref.:  
2115300-1431-0002/89392

**Ausweis-Nr.:**  
Approval No.:  
40022413

**Datum**  
Date  
2007-10-18

**Steckverbinder  
Connectors**

**Anlage-Nr.:**  
**Appendix No.:**  
100A

Position im VDE-Ausweis Position in VDE-licence	Typ(en) Type(s)	Steckbar mit Typ der Position-Nr.: Pluggable with type of the position- No.:	Steckzyklen Operating cycles	Bemessungsspannung(en) / V Rated voltage(s) / V	Bemessungsspannung / V Rated impulse voltage / V	Bemessungsstrom(e) / A Rated current(s) / A	Leiterquerschnittbereich / mm <sup>2</sup> Cross-sectional area / mm <sup>2</sup>	Leiterquerschnitt / mm <sup>2</sup> Cross-sectional area / mm <sup>2</sup>	Flexibel / Flexibly X	Starr / Rigid I	Polzahl Number of poles 3	Umgebungstemperatur / °C Ambient temperature / °C 35	Obergrenztemperatur / °C Upper temperature limit / °C 85	Untergrenztemperatur / °C Lower temperature limit / °C -25	Verschmutzungsgrad Pollution degree 2	Isolierstoffgruppe Material group III	Schutzart Protection degree IP 20
1	NAC3MP-HC	2	1000	250	4000	32	6,0	2,5 – 6,0	X	I	3	35	85	-25	2	III	IP 20
2	NAC3FC-HC	1	1000	250	4000	32	6,0	2,5 – 6,0	X	I	3	35	85	-25	2	III	IP 20

**VDE Prüf- und Zertifizierungsinstitut**

Diese Anlage gilt nur in Verbindung mit Blatt 1 des Gutachtens mit Fertigungsüberwachung  
This Appendix is only valid in conjunction with page 1 of the Certificate of Conformity with factory surveillance

VDE Prüf- und Zertifizierungsinstitut  
VDE Testing and Certification Institute  
i. A. 

Fachgebiet FG33  
Section FG33  
**VDE**



VDE-Reg.-Nr.: C485

**GUTACHTEN MIT FERTIGUNGSÜBERWACHUNG  
CERTIFICATE OF CONFORMITY WITH FACTORY SURVEILLANCE**

**AktENZEICHEN:**  
File ref.:

2115300-1431-0002 / 89392

**Ausweis-Nr.:**  
Licence No.:

40022413

**Datum**  
Date

2007-10-18

Steckverbinder Connectors		Anlage-Nr.: Appendix No.: 100B												
Position im VDE-Ausweis	Typ(en) Type(s)	Steckverbinder ohne Schaltleistung Connectors without breaking capacity	Steckverbinder mit Schaltleistung Connector with breaking capacity	Offener Steckverbinder Unenclosed connector	Geschlossener Steckverbinder Enclosed connector	Fester Steckverbinder Fixed connector	Freier Steckverbinder Free connector	Steckverbinder mit Schutzleiterkontakt Connectors with protective earthing contact	Steckverbinder ohne Schutzleiterkontakt Connectors without protective earthing contact	Werkstoff des Trägerelements Material of the lifepart carrier	Kontakmaterial Material of the contacts	Anschlußart Kind of termination	Anbringungsart Mounting	Werte für Zugentlastung / mm Values for cable clamp / mm
1	NAC3MP-HC	X	-	X	-	X	-	X	-	PA 66	CuSn/Ag	Schraubklemme Screw type clamping units	Einbau Built-in	-
2	NAC3FC-HC mit / with Spannzangen Reduktion / reducing piece	X	-	-	X	-	X	-	-	PA 66	CuZn39Pb3/Ag	Schraubklemme Screw type clamping units	Ortsveränder mit Zugentlastung Portable with cable clamp	8-15
	NAC3FC-HC ohne / without Spannzangen Reduktion / reducing piece	X	-	-	-	-	-	-	-		PE-Contact ZnAl4Cu1/Ni			15-20

**VDE Prüf- und Zertifizierungsinstitut**

Diese Anlage gilt nur in Verbindung mit Blatt 1 des Gutachtens mit Fertigungsüberwachung  
This Appendix is only valid in conjunction with page 1 of the Certificate of Conformity with factory surveillance

VDE Prüf- und Zertifizierungsinstitut  
VDE Testing and Certification Institute  
i. A.

Fachgebiet FG33  
Section FG33





VDE-Reg.-Nr.:  
C 485

GUTACHTEN MIT FERTIGUNGSÜBERWACHUNG  
CERTIFICATE OF CONFORMITY WITH FACTORY SURVEILLANCE

Aktenzeichen:  
File ref.:  
2115300-1431-0002/89392

Ausweis-Nr.:  
Approval No.:  
40022413

Datum  
Date  
2007-10-18

Teil/Bezeichnung Part/Designation	Material/Handelsname Material/Trade name	Material- dicke/ Material- thickness mm	Farbe Colour	IEC 60695-2-11:2000 DIN EN 60695-2-11:2001 (VDE 0471 Teil 2-11):2001-11 Glühdrahtprüfung [ 60 sec ] Glow-wire test [ 60 sec ] Flamme - Flame				IEC 60112:2003 DIN EN 60112:2003 (VDE 0303 Teil 11):2003-11 Kriechstromprüfung Tracking test				IEC 60695-10-2:2003 DIN EN 60695-10-2:2003 (VDE 0471 Teil 10-2):2004-05 Kugeldruckprüfung Ball-pressure test				IEC 60695-2-2:1991+A1:1994 DIN EN 60695-2-2:1994+A1:1995 (VDE 0471 Teil 2-2):1996-09 Nadelflammprüfung Needle-flame test Flamme - Flame			
				Start Start	Ende End	Höhe Height	Erzünden Seidenpapier Ignition of tissue paper	Ergebnis Result	PTI test- solution [ A ]	CTI	PTI test- solution [ B ]	Ergebnis Result	Gemessen Measured	Gefordert Required	Ergebnis Result	Brenn- dauer Burning- duration	Start Start	Ende End	Erzünden Seidenpapier Ignition of tissue paper
Probplatten Specimen plates	PA 66 Zyfel FR70G25V0 Herst. Du Pont	2,0	schwarz black	-	-	-	-	250	-	-	-	-	-	-	-	-	-	-	
Probplatten Specimen plates	PA 66 Zyfel FR70G25V0 Herst. Du Pont	2,0	Grau grey	-	-	-	-	250	-	-	-	-	-	-	-	-	-	-	
-	-	-	-	-	-	-	-	-	-	-	-	-	-	-	-	-	-	-	
-	-	-	-	-	-	-	-	-	-	-	-	-	-	-	-	-	-	-	
-	-	-	-	-	-	-	-	-	-	-	-	-	-	-	-	-	-	-	
-	-	-	-	-	-	-	-	-	-	-	-	-	-	-	-	-	-	-	

Steckverbinder  
Connectors

Prüfmuster  
Specimen

Anlage-Nr.:  
Appendix No.:  
1000

VDE Prüf- und Zertifizierungsinstitut

Diese Anlage gilt nur in Verbindung mit Blatt 1 des Gutachtens mit Fertigungsüberwachung  
This Appendix is only valid in conjunction with page 1 of the Certificate of Conformity with factory surveillance

VDE Prüf- und Zertifizierungsinstitut  
VDE Testing and Certification Institute

i. A.

Fachgebiet FG33  
Section FG33  
**VDE**