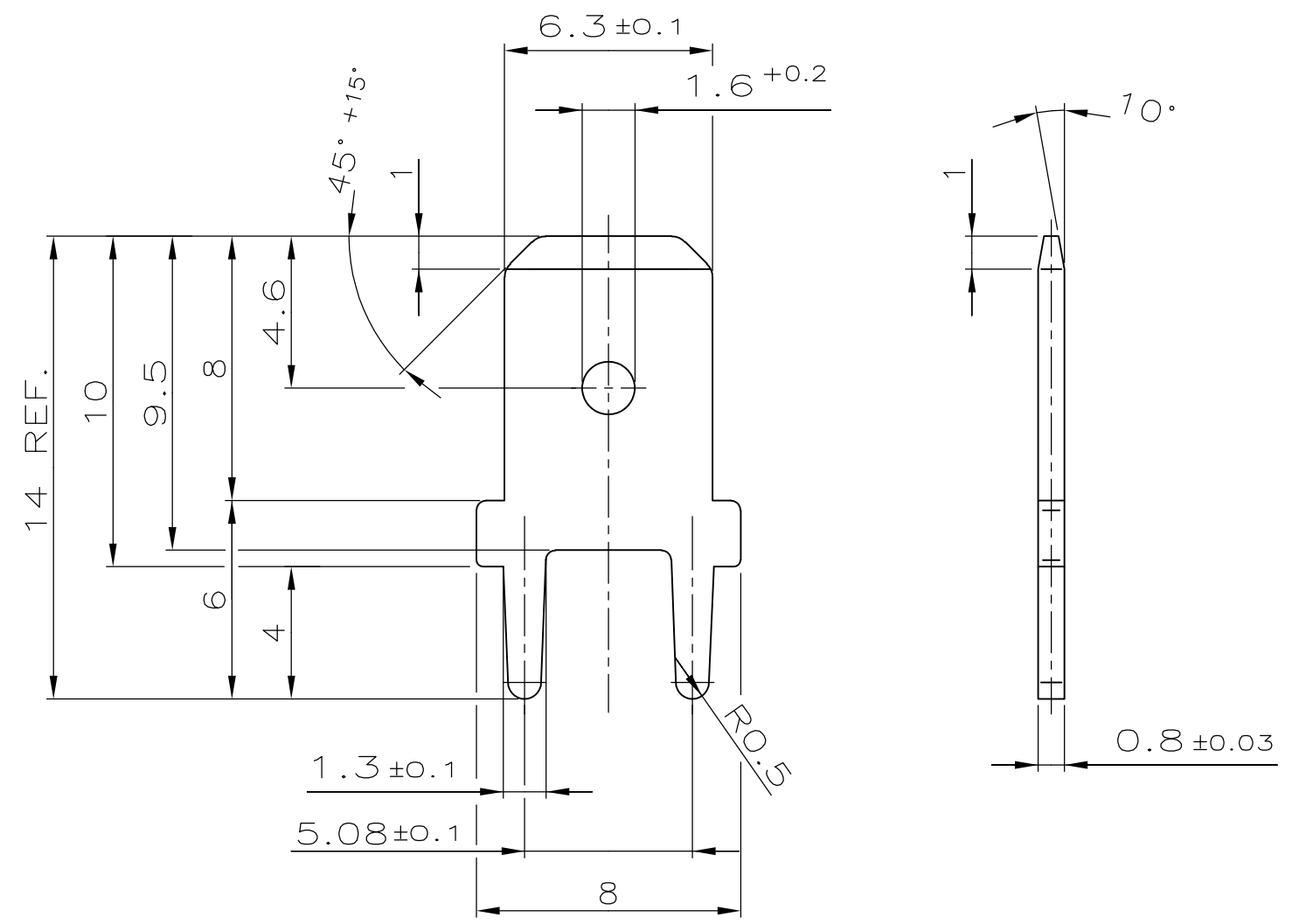


THIS DRAWING IS UNPUBLISHED.
 VERTRAULICHE UNVERÖFFENTLICHTE ZEICHNUNG
 © COPYRIGHT - By -
 RELEASED FOR PUBLICATION
 FREI FUER VERÖFFENTLICHUNG
 ALL RIGHTS RESERVED.
 ALLE RECHTE VORBEHALTEN

MATED WITH:
 PASSEND ZU:
 DIN 46247

LOC A1	DIST -	REVISIONS ÄNDERUNGEN			DATE	DWN	APVD
PROJECT NR.; E97-9621		P	LTR	DESCRIPTION BESCHREIBUNG	11OCT2012	PKS	RRP
		G		ECR-12-017741			



- ① MIN. 4-5 μm Sn OVER MIN. 2 μm Ni
 - ② PACKING: PACKED INTO CARDBOARD BOX
 - ③ RECOMMENDED DIA. FOR PCB: Ø1.4 -0.1
-
- ① MIN. 4-5 μm Sn ÜBER MIN. 2 μm Ni
 - ② VERPACKUNG: IN KARTON VERPACKT
 - ③ EMPFOHLENE LEITERPLATTENBOHRUNG: Ø1.4 -0.1

1000	1-726386-2	①	CuZn
10000	726386-2	①	CuZn
-	726386-1	PLAIN BLANK	CuZn
② PACKING UNIT VERPACKUNGSEINHEIT	ORDER NO. BESTELL-NR.	SURFACE OBERFLÄCHE	MATERIAL
		COLOUR/FARBE	

THIS DRAWING IS A CONTROLLED DOCUMENT. DIESE ZEICHNUNG IST EIN KONTROLLIERTES DOKUMENT.		DWN RICHTER	01-DEC-86		STE TE Connectivity				
DIMENSIONS: DIMENSIONEN mm		CHK	-					NAME	
TOLERANCES UNLESS OTHERWISE SPECIFIED: ALLGEMEINTOLERANZEN		APVD	-		FASTON TAB 6.3 x 0.8 FLACHSTECKER 6.3 x 0.8				
0 PLC ± - 1 PLC ± 0.2 2 PLC ± - 3 PLC ± - 4 PLC ± - ANGLES / WINKEL ± 2'		PRODUCT SPEC PRODUKTSPEZ. ACCORDING TO DIN 46244		SIZE			CAGE CODE	DRAWING NO ZEICHNUNGS-NR.	RESTRICTED TO NUR FUER
MATERIAL SEE TABLE SIEHE TABELLE		APPLICATION SPEC VERARBEITUNGSSPEZ.		A300779		G-726386		-	
FINISH/OBERFLÄCHE/FARBE SEE TABLE SIEHE TABELLE		WEIGHT GEWICHT		-		SCALE MASSTAB 5:1		SHEET BLATT 1 OF 1 VON 1	REV G
CUSTOMER DRAWING/KUNDENZEICHNUNG									