

2002-12-13

ELFA

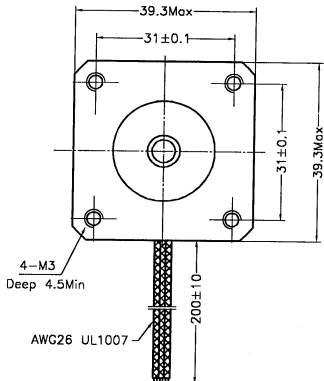
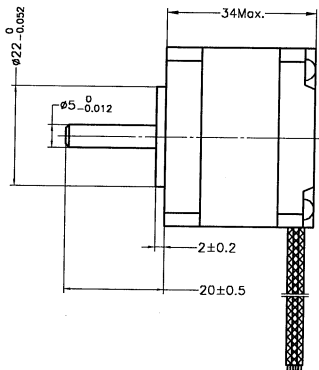
PRODUKTINFORMATION

Vi reserverar oss mot fel samt förbehåller oss rätten till ändringar utan föregående meddelande

ELFA artikelnr
54-462-32 Stegmotor 16HY0416

HYBRID STEPPING MOTOR TYPE 16HY0416-01N

General specifications		Electrical specifications		Wiring Diagram
Step Angle	1.8°±5%	Rated voltage	19 V	
Number of phase	2	Rated current	0.55 A	
Insulation resistance	100Mohm Min.(500V DC)	Resistance per phase	3.4±10%ohm	
Insulation class	Class B	Inductance per phase	4.5±20% mH	
Rotor inertia	20 g·cm ²	Holding torque	1.0 kg·cm	
Weight	0.21kg	Detent torque	50 g·cm	



受 控 圖 紙
 日期 2002年 6月 18日
 2002.6.18

comment:

A				STANDARD	2002.6.18
				APPROVE	2002.6.18
REV.	NO.	MAK.	QTY.	CR.NO.	DESIGN