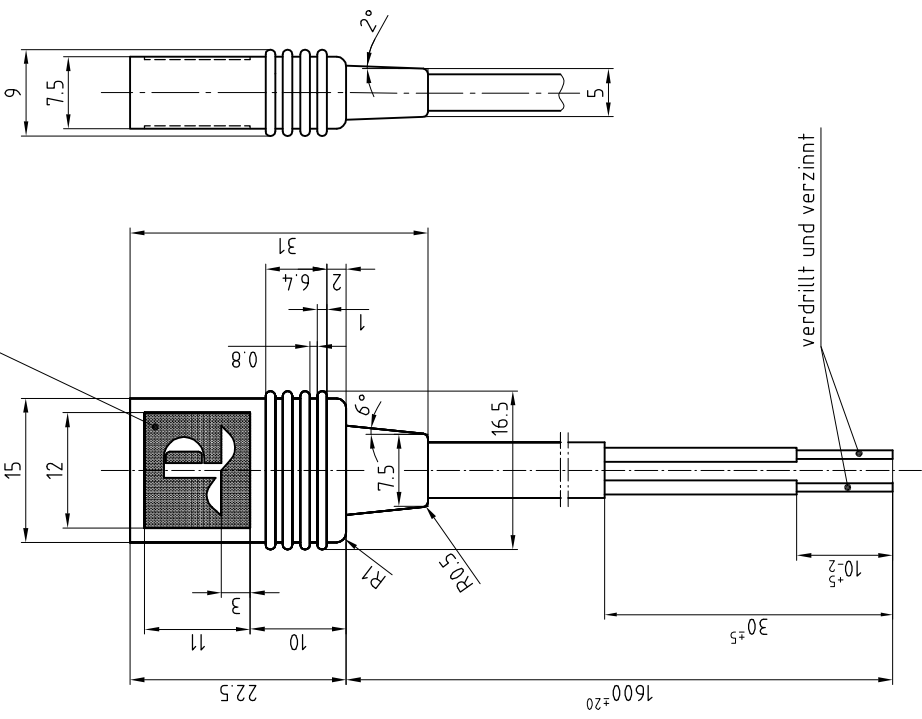
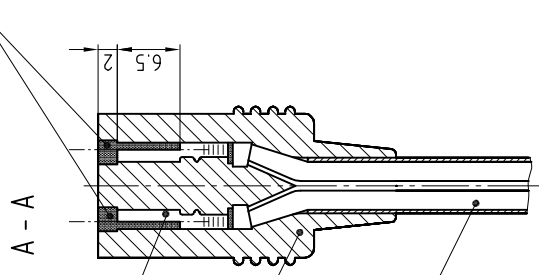


beidseitig Firmenzeichen 6 nach WN 1-1.00 im 0,3mm vertieften Feld 0,3mm erhaben.



Die Flachsteckhülsen müssen eingespritzt sein, daß:

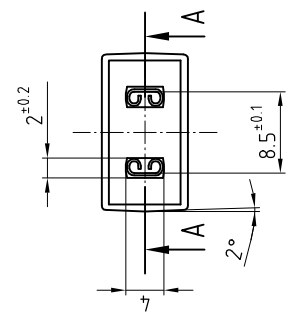
- 1.) der gekennzeichnete Raum frei von Kunststoff ist
- 2.) die Flachsteckhülsen parallel zueinander liegen und somit eine Berührung unmöglich ist.



- Ⓔ Flachsteckhülse 2,8x0,5
- Ⓕ AMP - Nr. 160 484-4
- Ⓖ oder gleichwertiges Teil
- Ⓒ PVC, Shore-Härte A : 79 ±3
Farbe: schwarz RAL 9005
- Ⓟ Cu - Litze 0,5 mm²
H03 VVH2-F

Die Litzen müssen an den Flachsteckhülsen so angeschlagen sein, daß:

- 1.) alle Einzeldrähte erfaßt sind
- 2.) die Drähte 0,5-1,5mm über die Crimpzone hinaus stehen
- 3.) durch den Crimpvorgang die Flachsteckhülsen nur innerhalb ±0,5 verbogen sein dürfen
- 4.) in der Preßverbindung keine Isolationsreste sein dürfen
- 5.) die abisolierten Litzenenden nicht verdrillt und nicht verzinkt sein dürfen
- 6.) die Zugfestigkeit "F" min. 80 N und der Übergangswiderstand "R" 3,0 m Ω betragen.



Tolerierung: Allgemeintoleranzen:		DIN ISO 2768-mK-E		Hochspannungsprüfung : 1650V = 1 s Isolationswiderstand : 500 V ≥ 10M Ω	
AutoCAD 2002	Datum	Name	Artikel	Maßstab	
Bearbeitet	28.12.2006	LAUFER		2:1	
Index	F	00000110553	Zug-Nr.		Blatt
Geprüft u. zur Verwendung freigegeben von KOLETZKI am 06.02.2007			9920127000		001
			Ers./Zchg.		A3
			GL-NR.-V.01.02.83		