

Expert OptoBridge

Die optische Brücke für RS232 (V.24)



Probleme bei der seriellen Übertragung von Daten? Angst vor Schädigung der Schnittstelle?

Typische Probleme, die zu Übertragungsstörungen bzw. Schäden an der Schnittstelle führen sind:

- Überspannungen durch entfernte Blitzeinschläge
- Überspannungen durch statische Entladungen
- Masseverschiebungen durch verschiedene Netzstromkreise
- Störspannungen auf Masseleitungen durch Motoren o.ä. Verbraucher

Gegen alle diese Probleme gibt es jetzt ein einfaches Mittel: Die **Expert OptoBridge!** Sie ermöglicht eine galvanisch getrennte Verbindung von Geräten mit serieller Schnittstelle und dem PC. Dabei bietet sie durch die elektrisch isolierte Datenübertragung maximalen Schutz vor Störungen, Ausfällen und Schäden an der seriellen Schnittstelle und sichert somit den problemlosen Betrieb des angeschlossenen Gerätes. Im industriellen Bereich kann in vielen Fällen sogar ein viel teureres Modem ersetzt werden.

Zusätzlich zu den beiden Datenleitungen (Empfangs- und Sendeleitung) werden in jeder Richtung noch zwei Handshakeleitungen unterstützt. Die Anschlussbelegung ist DTE entsprechend der seriellen Schnittstelle (s.a. Schaltbild unten). Eine Übertragungsgeschwindigkeit von bis zu 115.000 Baud ist möglich. Alle Funktionen der **Expert OptoBridge** sind ohne externe Stromversorgung realisierbar, falls auf jeder Seite mindestens ein Datenausgang der entsprechenden seriellen Schnittstelle angeschlossen ist.

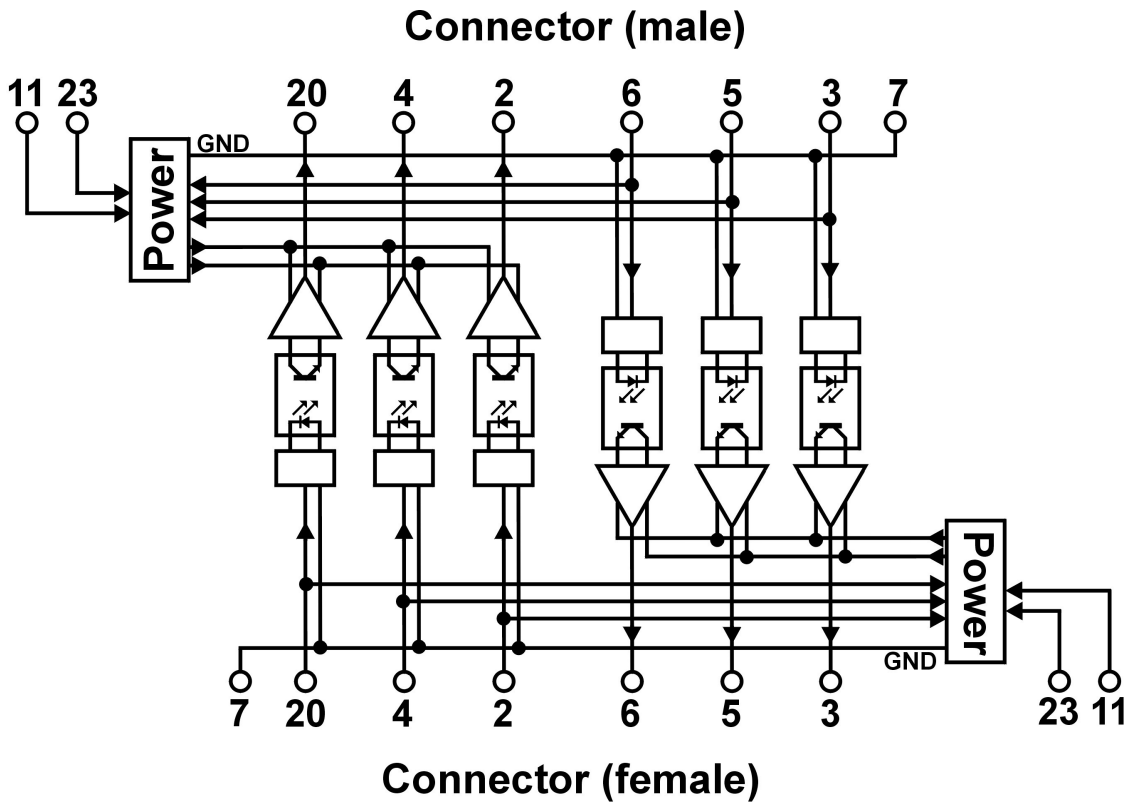
Zur externen Stromversorgung gibt es zwei Möglichkeiten

- 1) Spannung zwischen Pin 11 und Pin 23: 14-20V ohne Bezug zum Ground Pin
 - 2a) Pin 11: +7V und Pin 23: -7V (bezogen auf den Ground Pin)
 - 2b) Pin 23: +7V und Pin 11: -7V (bezogen auf den Ground Pin)
- (Ground: Pin 7 - Pin 15 möglich)

Technische Daten:

- 25-pol. Anschlüsse (Stecker auf der einen Seite, Buchse auf der anderen) für RS232 (V.24)
- Isolationsspannung: max. 2500 V eff.
- Eingangsspannung:
 - -15 V bis -6 V für logisch 1
 - +15 V bis +6 V für logisch 0
- Datenübertragungsrate: 300 bis 115.000 Baud

Blockschaltbild:



Verbindungsvorschrift bei Benutzung der Expert OptoBridge zur Datenübertragung:

(WICHTIG: Bei der Datenübertragung muss ein Nullmodem verwendet werden!)

