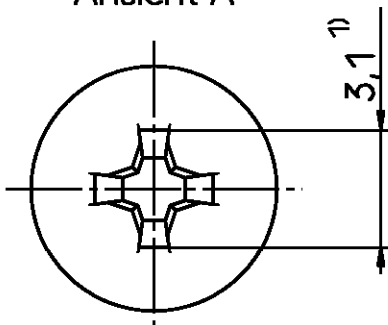


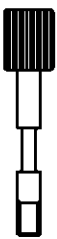
Verpackung:  
 für -V8 und -V108: 1000 Teile pro Verpackungseinheit  
 für -V9 und -V109: 10 Teile pro Verpackungseinheit

Kunststoff  
 Farbe: für -V8 und -V9: kieselgrau  
 für -V108 und -V109: schwarz

Ansicht A



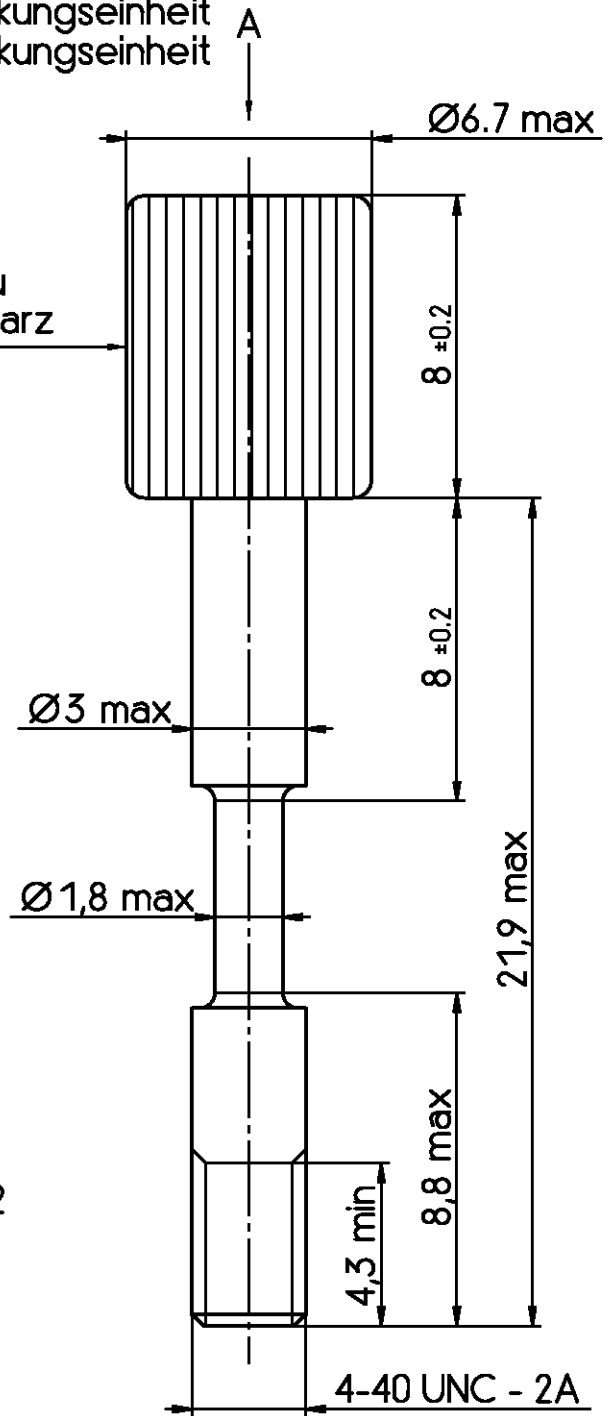
1:1



1) Kreuzschlitz nach DIN7962

Aktuelles Sachnummern.  
 Kontaktieren Sie Tyco Electronics  
 für Weitere Varianten

Altes Sachnummer	Tyco Sachnummer
V42254-A112-V8	1-1393561-8
V42254-A112-V9	1-1393561-9
V42254-A112-V108	2-1393561-0
V42254-A112-V109	2-1393561-1



**tyco**  
**Electronics**

TYCO ELECTRONICS CORPORATION

Oostkamp - Belgium

Loc  
 GW

DIMENSIONS  
 IN MM

SCALE 5:1 (1:1)

WEIGHT

MATERIAL

PART NAME

SBM 383 Rändelschraube

PART NO.

V42254-A112-V9-\* -27

SHT. 1-

REV.	CHANGE ORDER	DATE	APP.
B	SR10-0132-01	23 MAR 01	KV
A	WO 01/7022	19.12.00	VS
02	WO94/071	21.01.94	TD
01		07.10.88	DPI

TOLERANCE UNLESS  
 SPECIFIED OTHERWISE

Customer Drawing Nr. C 1-1393561-9

OF 1

THIS INFORMATION IS CONFIDENTIAL AND PROPRIETARY TO TYCO ELECTRONICS CORPORATION AND ITS WORLDWIDE SUBSIDIARIES AND AFFILIATES. IT MAY NOT BE DISCLOSED TO ANYONE, OTHER THAN TYCO ELECTRONICS PERSONNEL, WITHOUT WRITTEN AUTHORIZATION FROM TYCO ELECTRONICS CORPORATION, HARRISBURG, PENNSYLVANIA USA.

PROPRIETARY: