

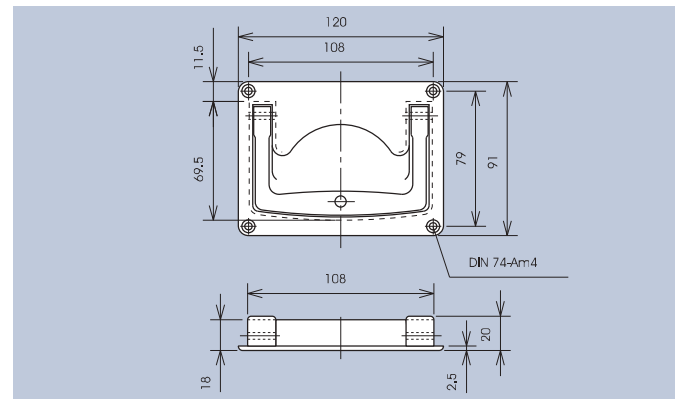
Aluminium Klappgriffe

Aluminium Collapsible Handles

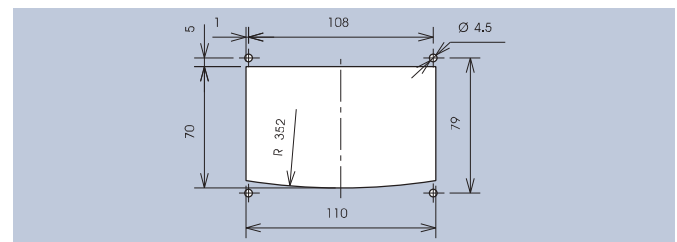
Technische Daten	Technical Data
Werkstoff: Griffschale GD-Al Si9 Cu3 Griff GD-Al Si9 Cu3	Material: Tray GD-Al Si9 Cu3 Handle GD-Al Si9 Cu3
Belastbarkeit: 1000N / Paar	Carrying capacity: 1000N / Pair

Klappgriff in solider Ausführung für hohe Traglasten. Der Griff wird in Arbeits- und Ruhestellung durch eine Feder schwingungsfest arretiert.

Collapsible handle with solid styling for high carrying loads. The handle is locked against vibration using a spring in both working and starting position.



Ausführung · Design	Oberfläche Griffschale Surface Tray	Oberfläche Griff Surface Handle	Art.-Nr.
rastend · locking	silber lackiert silver enamel	silber pulverbesch. silver powder coat.	273.1
rückfedernd spring back	silber lackiert silver enamel	silber pulverbesch. silver powder coat.	273.11
rückfedernd spring back	silber lackiert silver enamel	gleitgeschliffen vibration ground	273.112
rastend · locking	silber lackiert silver enamel	gleitgeschliffen vibration ground	273.12
unmontiert · not assembled			
Ausführung · Design	Oberfläche Griffschale Surface Tray	Oberfläche Griff Surface Handle	Art.-Nr.
rastend · locking	Rohteil Casting	gleitgeschliffen vibration ground	273.02
rastend · locking	Rohteil Casting	silber pulverbesch. silver powder coat.	273.0



Montageöffnung · Mounting Opening

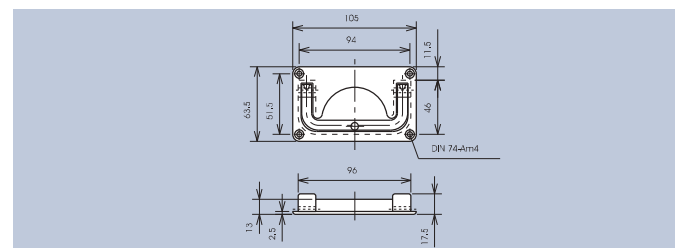
Aluminium / Stahl Klappgriffe

Aluminium / Steel Collapsible Handles

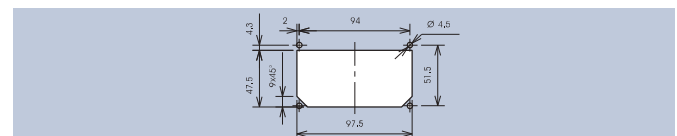
Technische Daten	Technical Data
Werkstoff: Griffschale GD-Al Si12 (Cu) Griff Stahl verchromt	Material: Tray GD-Al Si12 (Cu) Handle Steel chromium plated
Belastbarkeit: 1000N / Paar	Carrying capacity: 1000N / Pair

Klappgriff in solider Ausführung für hohe Traglasten. Der Griff wird in Arbeits- und Ruhestellung durch eine Feder schwingungsfest arretiert.

Collapsible handle with solid styling for high carrying loads. The handle is locked against vibration using a spring in both working and starting position.



Ausführung · Design	Oberfläche Griffschale · Surface Tray	Art.-Nr.
unmontiert · not assembled	Rohteil · Casting	274.0
montiert · assembled	silber lackiert · silver enamel	274.1



Montageöffnung · Mounting Opening