

## Aluminium Bügelgriffe

## Aluminium Bow-Type Handles

### Technische Daten

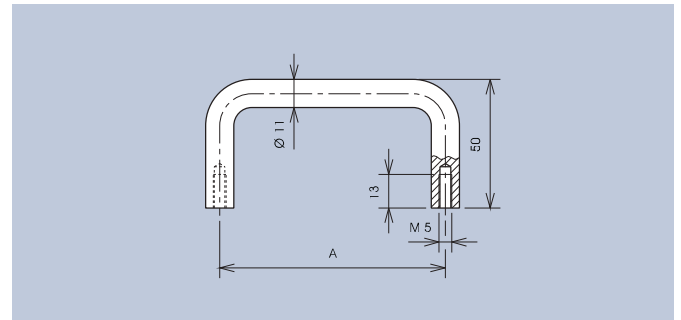
Werkstoff: Al Mg Si 0,5  
Belastbarkeit: 750N

### Technical Data

Material: Al Mg Si 0,5  
Carrying capacity: 750N

Bügelgriff aus Flachoval-Profialuminium für den Maschinen-, Geräte- und Apparatebau.

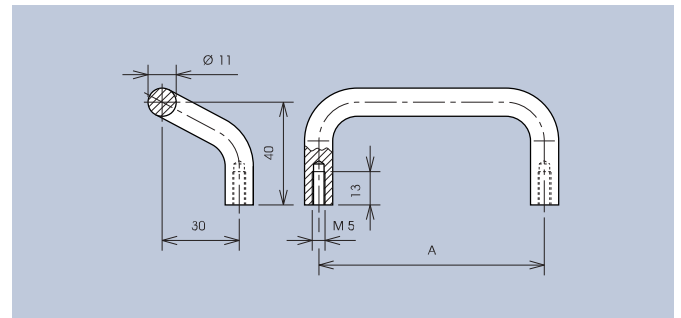
Bow-type handle made from flat-oval profile aluminium for mechanical, appliance and apparatus engineering.



A	Art.-Nr. naturton eloxiert natural anodized	Art.-Nr. schwarz eloxiert black anodized
55	3280.1101	3280.1103
86,4	<b>3280.1611</b>	-
88	<b>3280.1201</b>	3280.1203
100	<b>3280.1601</b>	<b>3280.1603</b>
120	<b>3280.1301</b>	<b>3280.1303</b>
180	3280.1401	3280.1403
200	3280.1701	3280.1703
235	3280.1501	3280.1503

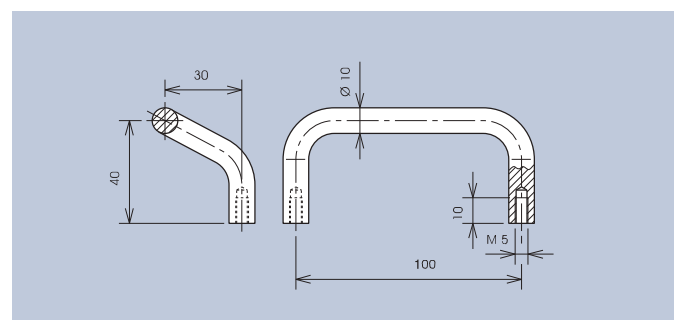
Abgewinkelte Bügelgriffe für Zug-, Schub- und Hebetätigkeiten für höhere Lasten in Maschinen-, Geräte- und Apparatebau.

Offset bow-type handles for pulling, pushing and lifting actions for higher loads in mechanical, appliance and apparatus engineering.



A	Art.-Nr. naturton eloxiert natural anodized	Art.-Nr. schwarz eloxiert black anodized
88	3313.0881	3313.0883
100	3313.1001	3313.1003
120	<b>3313.1201</b>	<b>3313.1203</b>

Einschließlich Zylinderschrauben-M5 x 12 und Scheiben.  
Including cheese head screws-M5 x 12 and washers.



A	Art.-Nr. naturton eloxiert natural anodized	Art.-Nr. schwarz eloxiert black anodized
100	<b>3280.6451</b>	<b>3280.6453</b>