

## Kunststoff Klappgriffe

## Plastic Collapsible Handles

### Technische Daten

Werkstoff: Griffschale PC UL94

Griff PC UL94

Belastbarkeit: 500N / Paar

### Technical Data

Material: Tray PC UL94

Handle PC UL94

Carrying capacity: 500N / Pair

Formschöner Klappgriff mit einer Arretierung des Griffbügels in Arbeits- und Ruhestellung. Er ist einfach vor der Gehäusewand zu montieren. Keine sichtbaren Befestigungselemente an der Frontplatte.

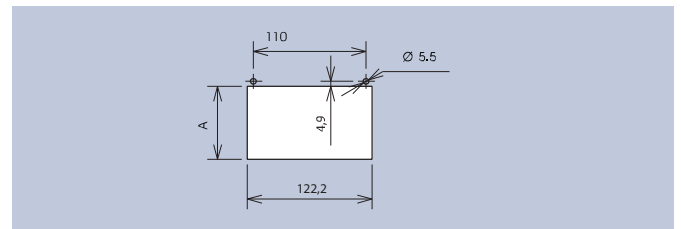
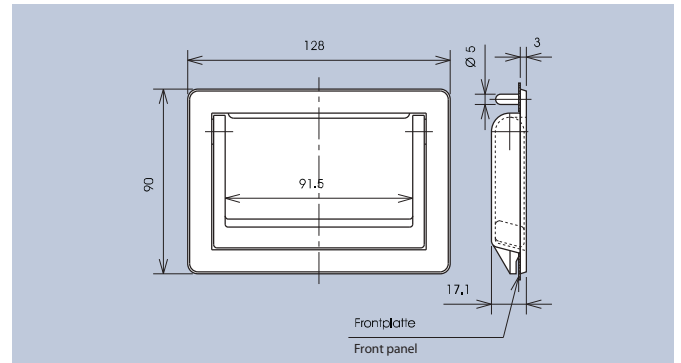
Attractive collapsible handle with a lock for the handle frame in working and rest position. It is easily installed in front of the panel. No visible mounting elements on the front panel.



Blechstärke · plate strength A [mm]

0,88mm bis 1mm	71
1mm bis 2mm	73

Farbe · Color	Art.-Nr.
schwarz · black	3260.2003



Montageöffnung · Mounting Opening

### Technische Daten

Werkstoff: Griffschale PA6

Griff PA6

Belastbarkeit: 500N / Paar

### Technical Data

Material: Tray PA6

Handle PA6

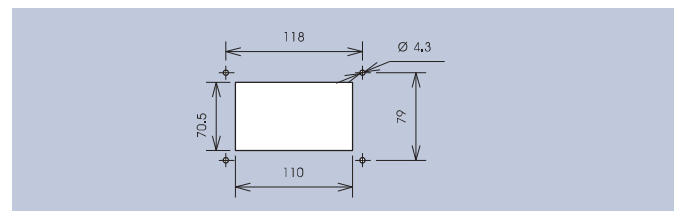
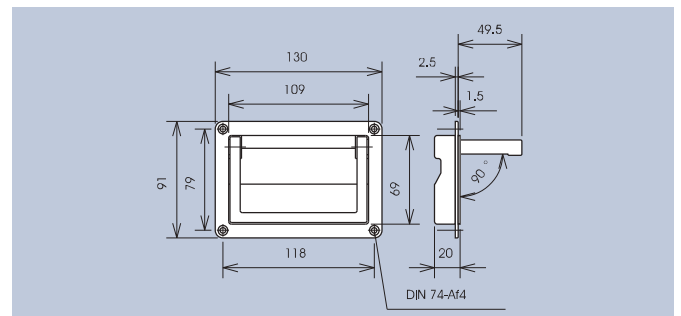
Carrying capacity: 500N / Pair

Dieser Griff kann bei gleichem Gehäuseausschnitt vor oder hinter der Gehäusewand montiert werden. Die Fingerprofilierung des Griffes lässt kein Abrutschen der Finger in Gebrauchsstellung zu. Der Griff wird in Arbeits- und Ruhestellung durch eine Feder schwingungsfest arretiert.

This handle may be mounted either in front or behind the panel with the same size cut-out. The finger-shaped contour of the handle prevents the fingers from slipping when the handle is in the working position. The handle is locked against vibration using a spring in both working and starting position.



Ausführung · Design	Farbe · Color	Art.-Nr.
rastend · locking	schwarz · black	3263.1033
rückfedernd · spring back	schwarz · black	3263.1133



Montageöffnung · Mounting Opening