

Tragegriffe mit innenliegender Stahlfeder

Carrying Handles with inside Steel spring

Technische Daten

Werkstoff: Griff Weichplastik schwarz
Abdeckkappen Stahl vernickelt
Belastbarkeit: 300N

Technical Data

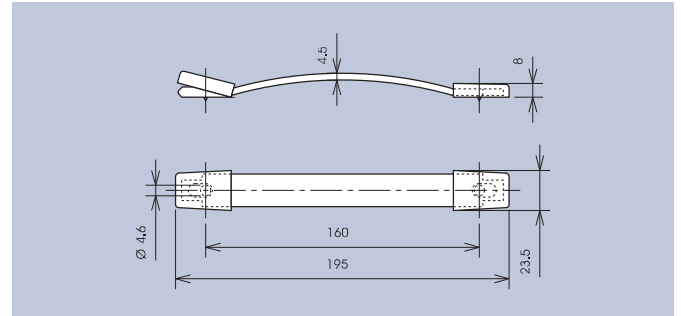
Material: Handle soft plastic black
Cover caps steel nickel plated
Carrying capacity: 300N

Tragegriffe mit innenliegender Stahlfeder zum Tragen von Geräten, Koffern usw.

Carrying handles with inside steel spring for the carrying of devices, suitcases etc.



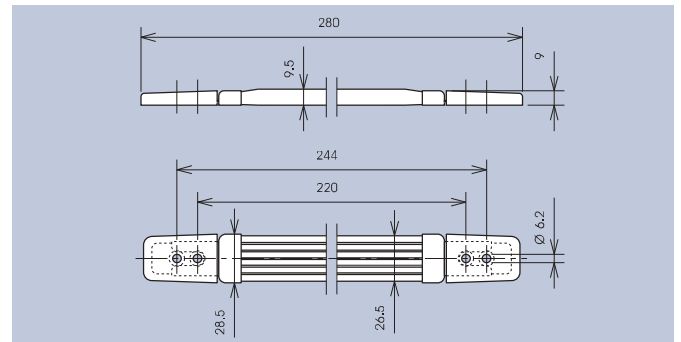
Befestigungsabstand · Fastening distance	Art.-Nr.
160	3248.1001



3248.1001 Befestigung mit M4 Senkkopfschrauben. Fastening with M4 countersunk screws.



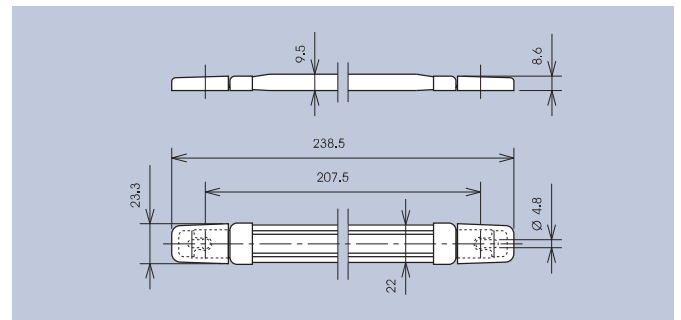
Art.-Nr.	3349.1001
----------	-----------



Befestigung mit M6 Senkkopfschrauben.
Fastening with M6 countersunk screws.



Art.-Nr.	3350.1001
----------	-----------



Befestigung mit M4 Senkkopfschrauben.
Fastening with M4 countersunk screws.