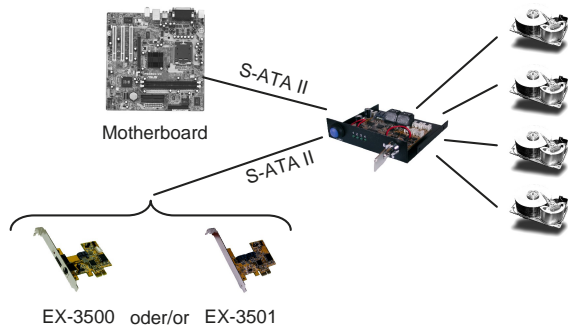


## Anwendung/Application :



## Operating System (OS):



## Geprüft/Approved:



## Verpackung/Packing:



## Umschalter von 1 SATA auf 4 SATA Festplatten

Beschreibung :	<ul style="list-style-type: none"> <li>Der EX-3465 1-zu-4 Umschalter ist entwickelt worden um bis zu 4 SATA II Festplatten an einen S-ATA II Anschluss vom Motherboard anzuschließen. Es kann immer nur mit einer Festplatte gearbeitet werden. Durch den Druckschalter werden die anderen S-ATA II Festplatten vom der Datenleitung und Stromanschluss getrennt und sparen somit Stromkosten. Der Umschalter gibt Ihnen einen Schutz gegen Virus und löschen von Dateien. Optimal um mehrere Betriebssysteme über ein Computer System zu starten. Der EX-3465 ist mit einem Schlüssel ausgestattet, damit unbefugte Personen keinen Zugriff auf Ihre Festplatten haben und somit den PC auch nicht starten können.</li> <li>!! <b>ACHTUNG !!</b> Die Umschaltung der Festplatten, bei laufendem Betrieb des Rechners, geht nur mit Motherboards die „Hot Plug and Play“ Chips eingebaut haben z.B. Silicon Image 3132. Mit unseren Controller EX-3500 oder EX-3501 funktioniert der Umschalter einwandfrei.</li> </ul>
Merkmale :	<ul style="list-style-type: none"> <li>Umschalter mit 1 Upstream zu 4 Downstream SATA II oder SAS Ports</li> <li>3.5“ oder 5.25“ Front Bay Einschub für eine einfache Installation in Ihrem Computer System</li> <li>Eingebauter High Speed SATA II Signal Switch</li> <li>Speichert die Einstellung der zu bootenden Festplatte im eingebauten EEPROM</li> <li>Schlüssel für unbefugte Zugriffe auf die Festplatten, LED Anzeige der arbeitenden Festplatte</li> <li>Kompletter Kabelsatz für 4 SATA II Festplatten werden mitgeliefert</li> </ul>
Chip-Set :	<ul style="list-style-type: none"> <li>Silicon Image SIL-3726</li> </ul>
Datentransfer-Rate :	<ul style="list-style-type: none"> <li>Bis 1.5Gb/s oder 3.0GB/s</li> </ul>
Anschlüsse :	<ul style="list-style-type: none"> <li>1 x 7 Pin SATA Anschluss vom Motherboard und 4 x 7 Pin SATA Anschluss zu den Festplatten</li> <li>1 x Power Anschluss vom Gehäuse Netzteil und 4 x Power Anschluss zu den Festplatten</li> </ul>
Arbeitstemperatur :	<ul style="list-style-type: none"> <li>0 bis 55°C</li> </ul>
Luftfeuchtigkeit :	<ul style="list-style-type: none"> <li>5 bis 95%</li> </ul>
Hardwaresysteme :	<ul style="list-style-type: none"> <li>1 x S-ATA Motherboard Anschluss, 1 x Netzteil Anschluss</li> </ul>
Abmessung / Gewicht :	<ul style="list-style-type: none"> <li>87 x 67 mm / 600g</li> </ul>
Lieferumfang :	<ul style="list-style-type: none"> <li>EX-3465, 4 x S-ATA Kabelsatz, 5.25“ Rahmen, Handbuch</li> </ul>



## 1-to-4 SATA II and SAS Switch 3.5-inch Bay

Description:	<ul style="list-style-type: none"> <li>The EX-3465 1-to-4 SATA II Switch is designed to provide a high performance link between a single SATA II host port and 4 SATA devices ports. It connects the host upstream port to one of the 4 downstream SATA or SAS devices (one device at the same time). It is done by simply pressing the push button switch. It only allowed the selected device to be powered and cut off the powers of the other unselected devices. This will reduce the power consumption and make sure those devices are true off line to prevent from any accidental erasing data by virus or application software. The EX-3465 provides a keylock switch to prevent from any unauthorized changing the settings. It helps home of school users to manage the devices easily.</li> <li>!! <b>Attention !!</b> The switching of hard disk during the operation, work only when the Motherboard include Chip-Set what support “Hot Plug and Play” for example Silicon Image 3132. With our controller EX-3500 or EX-3501 the S-ATA II switch works fine.</li> </ul>
Feature :	<ul style="list-style-type: none"> <li>Switch with 1 Upstream to 4 Downstream SATA II or SAS ports</li> <li>3.5 or 5.25-inch Bay Form Factor, Easy to Fit in Normal PC Systems</li> <li>Built-in High Speed SATA II Signal Switch, save the Current Settings by Built-in EEPROM</li> <li>Keylock to Prevent from Unauthorized Changing</li> <li>Provides LEDs to Indicate the Active Drive</li> <li>Completed cable set fort 4 SATA II or SAS drives will be included</li> </ul>
Chip-Set :	<ul style="list-style-type: none"> <li>Silicon Image SIL-3726</li> </ul>
Data transfer rate :	<ul style="list-style-type: none"> <li>Up to 1.5Gb/s and 3.0Gb/s</li> </ul>
Connectors :	<ul style="list-style-type: none"> <li>1 Host and 4 Device 7 pin SATA II Connectors</li> <li>1 Input and 4 Output Power Connectors</li> </ul>
Operating Temperature :	<ul style="list-style-type: none"> <li>0 up to 55°C</li> </ul>
Operating Humidity :	<ul style="list-style-type: none"> <li>5 up to 95%</li> </ul>
Hardware system :	<ul style="list-style-type: none"> <li>1 x S-ATA Motherboard Connector, 1 x Power Connector</li> </ul>
Size / Weight :	<ul style="list-style-type: none"> <li>87 x 67 mm / 600g</li> </ul>
Packaging contents :	<ul style="list-style-type: none"> <li>EX-3465, 4 x S-ATA cable set, 5.25-inch frame, Manual</li> </ul>