

# Datenblatt

## M12 Steckerschutzkappe IP54

Seite 1/3

Art.-Nr.  
700669

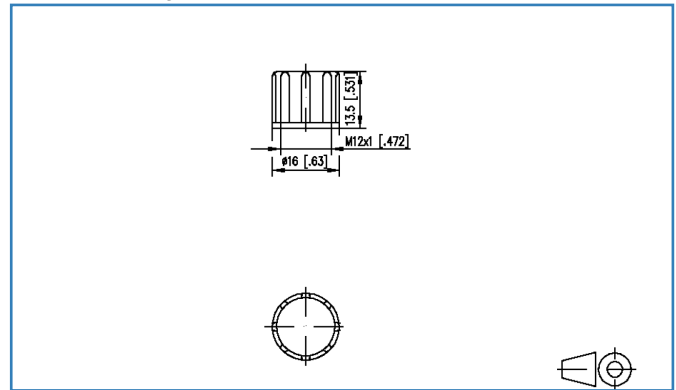
EAN 4250184169406

31.08.2016

### Abbildungen



Maßzeichnung



Vergrößerte Zeichnungen am Dokumentende

### Produktbeschreibung

- Schutzkappe M12x1
- für Stecker
- schraubbar
- schwarz, ähnlich RAL9005

**Datenblatt**  
**M12 Steckerschutzkappe IP54**

Seite 2/3

Art.-Nr.  
700669

EAN 4250184169406

31.08.2016

**Technische Daten**

**Allgemeine Daten**

Bauart	Staubschutz
Montageart	Zubehör
Farbe	schwarz
Abmessungen	
Abmessung (L x B x H)	13,5 x 16 x 16 mm
Abmessung (L x B x H)	0,531 x 0,623 x 0,623 in.

**Mechanische Eigenschaften**

Befestigungsart	schraubbar
-----------------	------------

**Umgebungsbedingungen**

Eindringen von Teilchen	IP5X
Eindringen von Flüssigkeit/Untertauchen	IPX4

**Zulassungen**

RoHS	konform
------	---------

**Verpackungsinformationen**

Verpackungsart	Stück / Polybeutel
----------------	--------------------

© 2016 METZ CONNECT - Technische Änderungen vorbehalten! Subject to modifications! Sous réserve de modifications techniques!



**Datenblatt  
M12 Steckerschutzkappe IP54**

Seite 3/3

Art.-Nr.  
700669

EAN 4250184169406

31.08.2016

**Abbildungen**

Maßzeichnung

