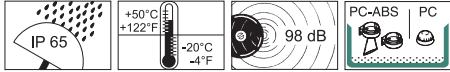
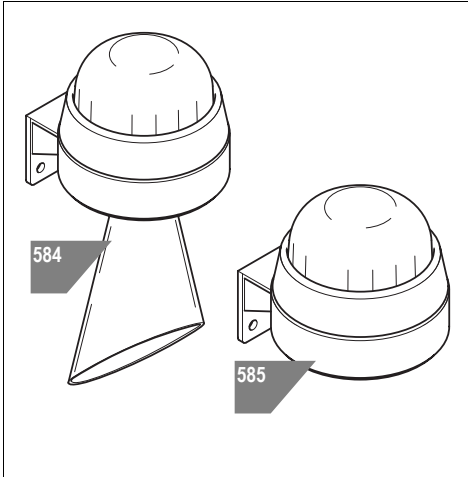


IEC 62080

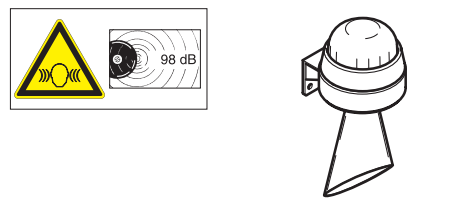
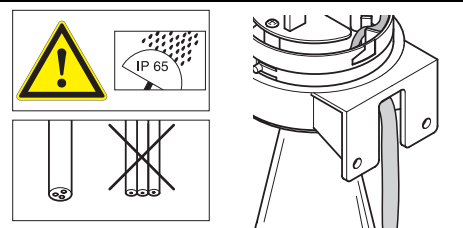
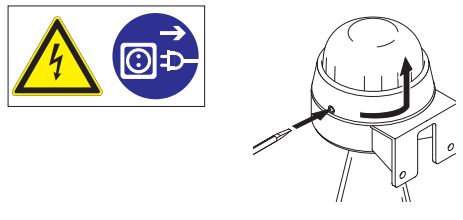


584

585



- (D) Anschluss **ausschließlich** durch ausgebildete Elektro-Fachkräfte.
- (GB) Electrical connection is to be made by trained electrical specialists **only**.
- (F) Le branchement doit **uniquement** être effectué par des professionnels.
- (I) Il collegamento deve essere eseguito **solo** da elettricisti specializzati.
- (E) La conexión **sólo** debe ser realizada por electricistas debidamente formados.
- (PT) A ligação deve ser feita **exclusivamente** por profissional eléctrico especializado.
- (CZ) Připojení smí **provádět** pouze kvalifikovaný personál.
- (PL) Podłączenie **wyłącznie** przez specjalistów-elektryków.
- (FI) Liittäminen kuuluu **ainoastaan** koulutettujen sähköalan ammattilaisten tehtäviin.
- (RUS) Подключение проводится только специалистом-электриком.
- (TR) Bağlantı **sadece** eğitimli elektrik teknisyenleri tarafından yapılmalıdır.
- (CN) 布线需由专业电工执行



	$I_0 < 1A$
584 000 75	24 V~, ≤ 80 mA
584 000 66	48 V~, ≤ 70 mA
584 000 67	115 V~, ≤ 70 mA
584 000 68	230 V~, ≤ 70 mA
	$I_0 < 1A$
585 000 75	24 V~, ≤ 80 mA
585 000 67	115 V~, ≤ 70 mA
585 000 68	230 V~, ≤ 70 mA

310.584.001.0111

© D

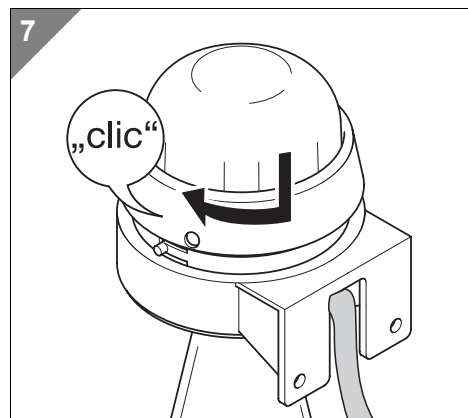
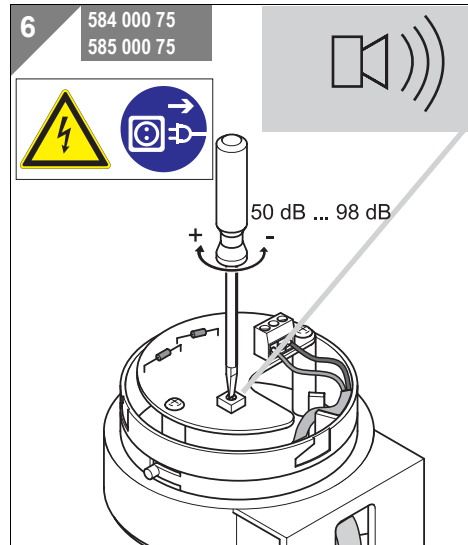
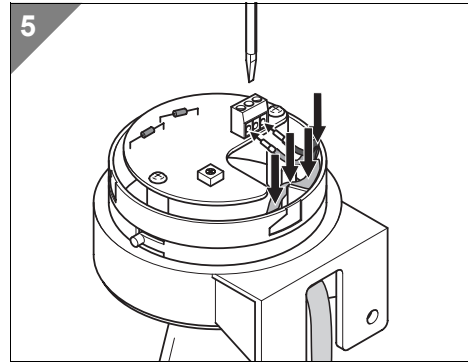
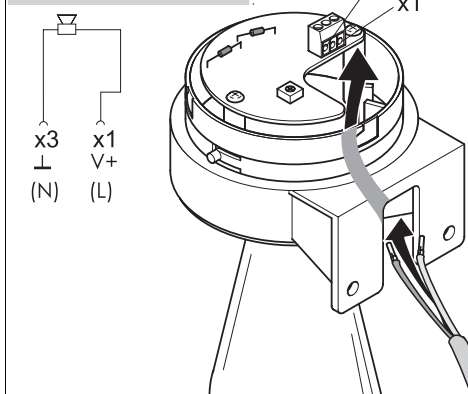
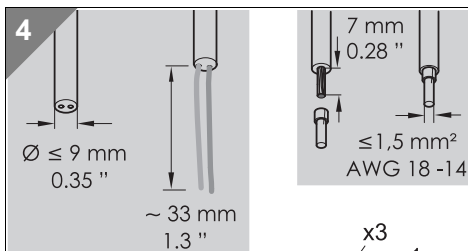
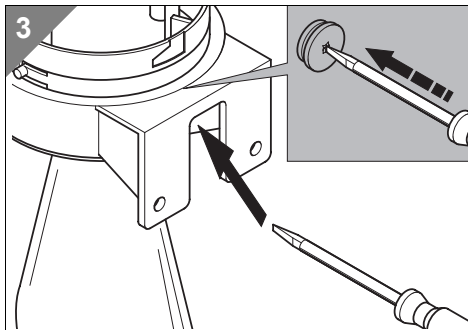
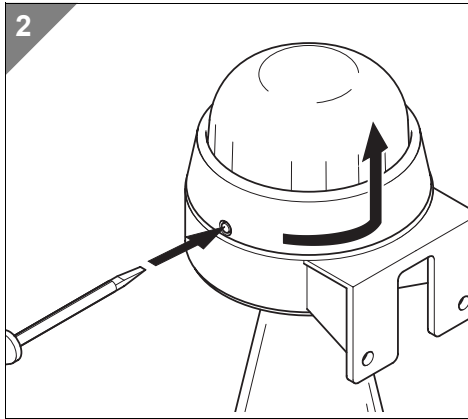
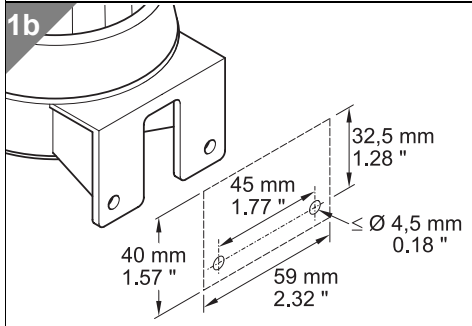
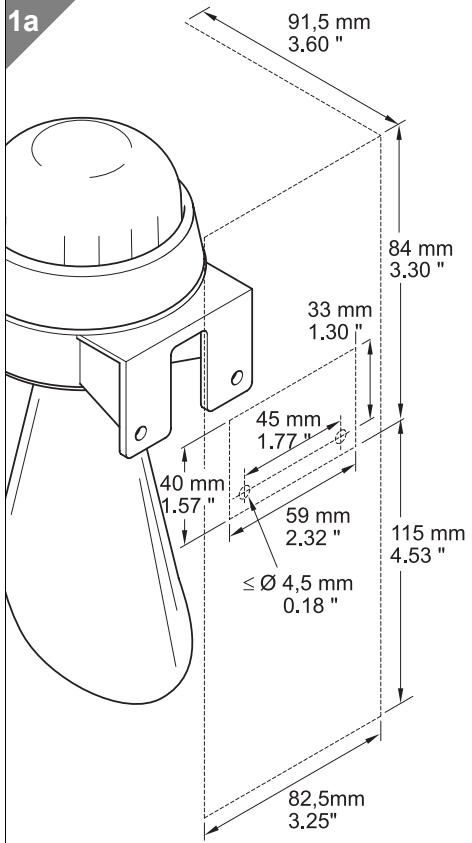
**WERMA**  
SIGNALTECHNIK

WERMA Signaltechnik GmbH + Co. KG  
D-78604 Rietheim-Weilheim  
Telefon +49 (0)7424 / 9557-0  
Telefax +49 (0)7424 / 9557-44  
info@werma.com  
www.werma.com



1

1a - 584  
1b - 585



310.584.001.0111

© D