



STRUKTUR- PROFILSYSTEM AUSWAHLHILFE



rspro.com

RS PRO

Strukturprofilsysteme

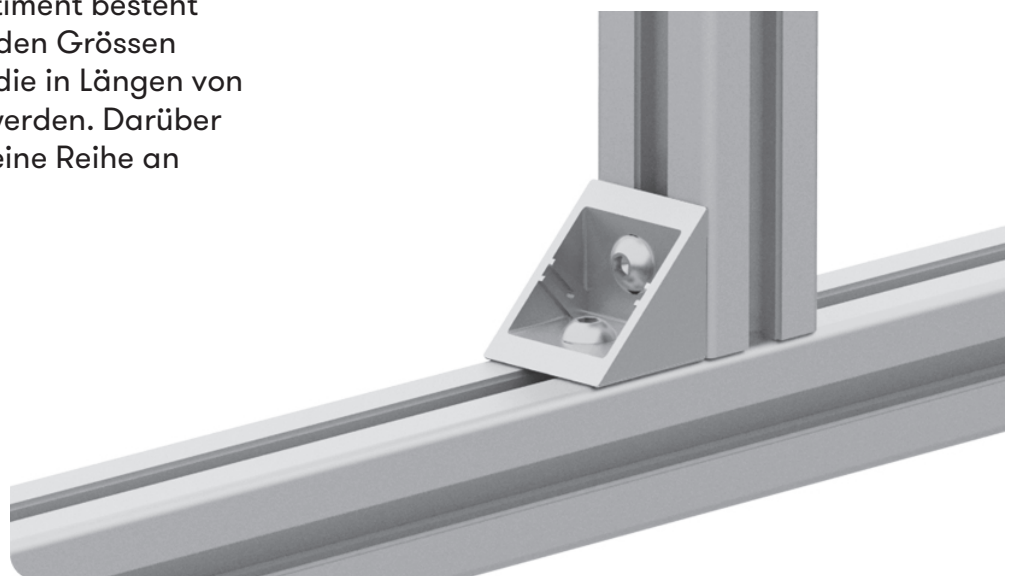
RS PRO Aluminium-Strukturprofilsysteme sind für industrielle Anwendungen konzipiert. Maschinenunterbauten, Schutz- und Trennwandelemente, Einhausungen oder Absperrungen für Maschinen, Arbeitstische, Gestelle, Regale, massgeschneiderte Wagen, Roboterständer, Vitrinen, Förderbänder, Plattformen über Förderanlagen und Beschilderungen sind nur einige der Anwendungen, die mit diesem vielseitigen System hergestellt werden können.

Die Profile und Zubehörteile unterstützen Prototypenbauer, Maschinenbauer und Wartungstechniker mit einer kostengünstigen Lösung, die mit ITEM, einer der weltweit führenden Marken, kompatibel ist.

Das RS PRO Gütesiegel bestätigt, dass die Produkte in Übereinstimmung mit anspruchsvollen Industriestandards geprüft wurden, was Ihnen die Gewissheit gibt, beste Qualität zu kaufen. Das Sortiment besteht aus drei Profil-Baureihen in den Grössen 20 mm, 30 mm und 40 mm, die in Längen von 1 m, 2 m oder 3 m geliefert werden. Darüber hinaus ist für jedes System eine Reihe an Zubehörteilen erhältlich.

RS PRO Aluminium-Strukturprofilsysteme sind eine Alternative zu traditionellen Stahlkonstruktionen, da die Notwendigkeit des Schweißens, Schleifens und Lackierens entfällt. Die Profile passen exakt zusammen, lassen sich präzise ausrichten und schnell montieren, mit dem zusätzlichen Vorteil, dass sie wiederverwendbar und flexibel sind. Das Produkt ist stabil und leicht. Die natürlich eloxierte Aluminiumoberfläche ist kratz- und korrosionsbeständig und verleiht ihm ein ansprechendes Aussehen. Die T-Nut-Konstruktion erlaubt es mit nur wenigen Werkzeugen und Befestigungsmaterial fast alles herzustellen, was Sie benötigen.

Die Produktionsstätten der RS PRO Aluminium-Strukturprofilsysteme können bis zu 70 % des benötigten Stroms durch installierte Photovoltaikanlagen erzeugen. RS PRO ist es ein wichtiges Anliegen, die CO₂-Bilanz an allen unseren Produktionsstandorten zu verbessern.



INHALT

20 MM PROFIL, 5 MM NUT SYSTEM	4
ALUMINIUMPROFILE	4
ABDECKKAPPEN UND -STREIFEN	4
NUTMUTTERN	4
VERBINDUNGSELEMENTE	4
TÜR- UND FENSTERZUBEHÖR	5
30 MM PROFIL, 6 MM NUT SYSTEM	7
ALUMINIUMPROFILE	7
ABDECKKAPPEN UND -STREIFEN	7
NUTMUTTERN	7
VERBINDUNGSELEMENTE	9
TÜR- UND FENSTERZUBEHÖR	10
STELLFÜSSE UND BODENBEFESTIGUNGEN	12
KABELZUBEHÖR	12
40 MM PROFIL, 8 MM NUT SYSTEM	13
ALUMINIUMPROFILE	13
KABELZUBEHÖR	14
ABDECKKAPPEN UND -STREIFEN	15
NUTMUTTERN	15
VERBINDUNGSELEMENTE	17
TÜR- UND FENSTERZUBEHÖR	18
STELLFÜSSE UND BODENBEFESTIGUNGEN	21
ERGÄNZENDES ZUBEHÖR	22

Aluminiumprofile

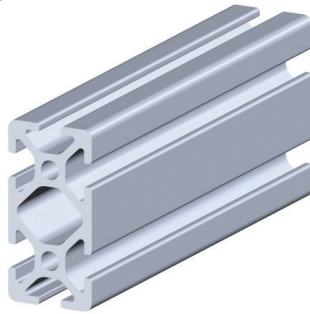
Aluminiumprofil 20×20



Mittelloch: 4,3 mm

Abmessungen	Anzahl der Nuten	Farbe	Nutgröße	Länge	Best.-Nr.
20 × 20 mm	4	Silber	5 mm	1 m	850-8476
20 × 20 mm	4	Silber	5 mm	2 m	850-8470
20 × 20 mm	4	Schwarz	5 mm	2 m	850-8489

Aluminiumprofil 20×40



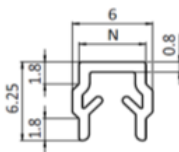
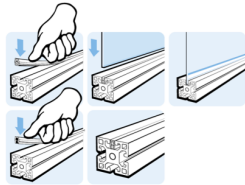
Mittellöcher: 4,3 mm

Abmessungen	Anzahl der Nuten	Farbe	Nutgröße	Länge	Best.-Nr.
20 × 40 mm	6	Silber	5 mm	1 m	850-8482
20 × 40 mm	6	Silber	5 mm	2 m	850-8486

Abdeckkappen und -streifen

Abdeck- und Einfassprofil

Zum Abdecken von Nuten mit Breite 5 mm und zum Einfassen von Flächenelementen mit 2-3 mm.

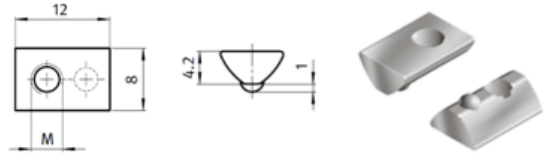


Abmessungen	Farbe	VPE	Länge	Best.-Nr.
6 × 6,25 mm	Schwarz	10	10×2m	180-9131

Nutmuttern

Nutensteine, einschwenkbar mit Federkugel

Material der Kugel: Edelstahl



Abmessungen	Muttern-Material	Gewinde	Gewicht (g)	VPE	Best.-Nr.
12 × 8 × 4,2 mm	Verzinkter Stahl	M3	2,0	10	180-9105
12 × 8 × 4,2 mm	Verzinkter Stahl	M4	1,8	10	180-9106
12 × 8 × 4,2 mm	Verzinkter Stahl	M5	1,6	10	180-9107
12 × 8 × 4,2 mm	Edelstahl	M4	1,8	10	180-9108
12 × 8 × 4,2 mm	Edelstahl	M5	1,6	10	180-9109

Nutensteine einschwenkbar mit Federkugel und Führungssteg

Muttern-Material: Verzinkter Stahl, Material der Kugel: Edelstahl



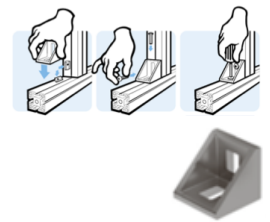
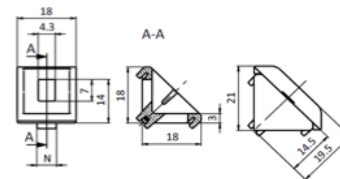
Abmessungen	Gewinde	Gewicht (g)	VPE	Best.-Nr.
12 × 7,7 × 4,6 mm	M3	2,2	10	180-9102
12 × 7,7 × 4,6 mm	M4	2,0	10	180-9103
12 × 7,7 × 4,6 mm	M5	1,8	10	180-9104
18 × 7,7 × 4,6 mm	M4	3,4	10	180-9110
18 × 7,7 × 4,6 mm	M5	3,2	10	180-9111

Verbindungselemente

Aluwinkel

Zur rechtwinkligen Verbindung von Profilen und Flächenelementen.

Abdeckkappe nicht enthalten.

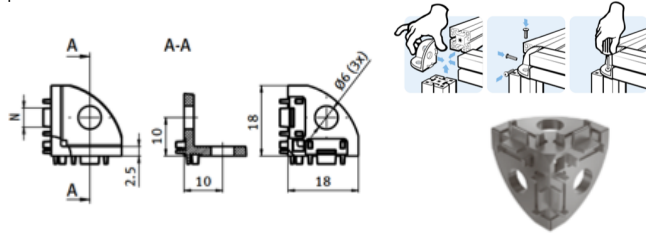


Abmessungen	Winkelmaterial	N	Gewicht (g)	VPE	Best.-Nr.
18 × 18 × 18 mm	Zinkdruckguss	5 mm	4,6	10	180-9136

RS PRO empfiehlt Nutmuttern 180-9106 (2×) und M4 × 8 mm Innensechskantschrauben 491-5215 (2×) bzw. Varianten aus Edelstahl 874-1009 (2×) um diesen Winkel zu montieren.

Eckwinkel

Zur rechtwinkligen Verbindung von bis zu drei Aluminiumprofilen. Abdeckkappe* bitte separat bestellen.



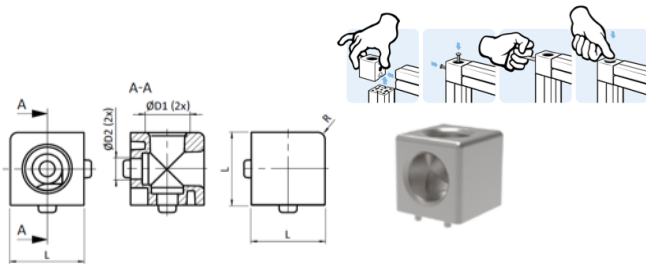
Abmessungen	Winkelmaterial	Gewicht (g)	VPE	N	Best.-Nr.
18 × 18 × 18 mm	Zinkdruckguss	10,0	10	5 mm	180-9138
20 × 20 × 20 mm Abdeckkappe für Eckwinkel	Kunststoff PA glasfaserverstärkt	2,0	10	-	180-9140*

RS PRO empfiehlt M5 Gewindebohrer **152-300** und M5 × 20 mm Linsenkopfschraube mit Innensechskant **483-9644** (3×) bzw. Variante aus Edelstahl **183-8705** (3×) um diesen Winkel zu montieren.

2D-Würfelverbinder

Zur rechtwinkligen Verbindung von zwei Aluminiumprofilen; mit Abdeckkappen zum Verschliessen der Öffnungen.

Wird im Set mit 2 × M5 × 14 mm (ISO 7380) Schrauben und 2 × Abdeckkappen geliefert.



L	D1 / D2	R	Gewicht (g)	VPE	Best.-Nr.
20 mm	12 / 5,2 mm	1,5 mm	16	1	180-9141

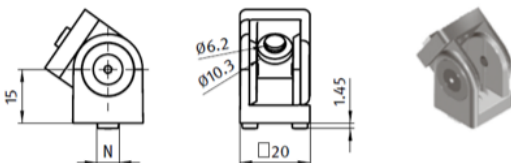
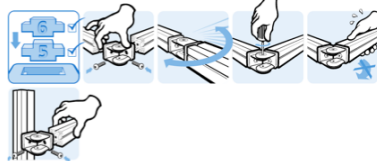
RS PRO empfiehlt M5 Gewindebohrer **152-300**.

Gelenk

Zur beweglichen Verbindung von zwei Profilen oder Flächenelementen, mit separaten Nutfixierungen für Nut 5 und Nut 6. Mittels der Schrauben kann der Reibungswiderstand des Gelenkes stufenlos reguliert bzw. das Gelenk in einer definierten Position fixiert werden.

Geliefert mit separaten Fixierstiften für die Nut-5- und Nut-6-Profile.

Die erforderlichen Befestigungselemente und Zubehörteile sind abhängig von der Einbaulage dieses Gelenkes.

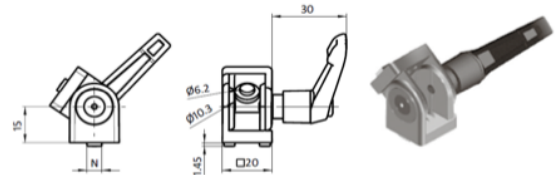
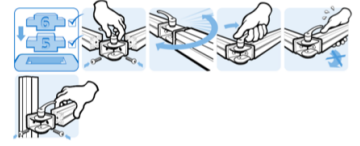


Abmessungen	Material	N	Gewicht (g)	Öffnungswinkel	VPE	Best.-Nr.
siehe Massbild	Zinkdruckguss	5 mm oder 6 mm	18	190°	1	180-9134

Gelenk mit Klemmhebel

Zur Verbindung von zwei Profilen oder Flächenelementen, in beliebigen Winkeln fixierbar, mit separaten Nutfixierungen für Nut 5 oder Nut 6. Mittels der Schrauben und des Klemmhebels kann der Reibungswiderstand des Gelenkes stufenlos reguliert bzw. das Gelenk in einer definierten Position fixiert werden.

Die erforderlichen Befestigungselemente und Zubehörteile sind abhängig von der Einbaulage dieses Gelenkes.



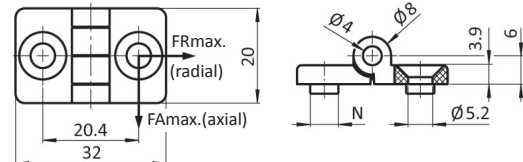
Abmessungen	Material	Gewicht (g)	Öffnungswinkel	Best.-Nr.
siehe Massbild	Gelenk: Aluminiumdruckguss Hebel: Kunststoff PA, glasfaserverstärkt	25	182°	180-9135

Tür- und Fensterzubehör

Kunststoffscharnier

Für Flächenelemente und Aluminiumprofile. Befestigung von vorne mit M5-Senkkopfschrauben.

Farbe: Schwarz

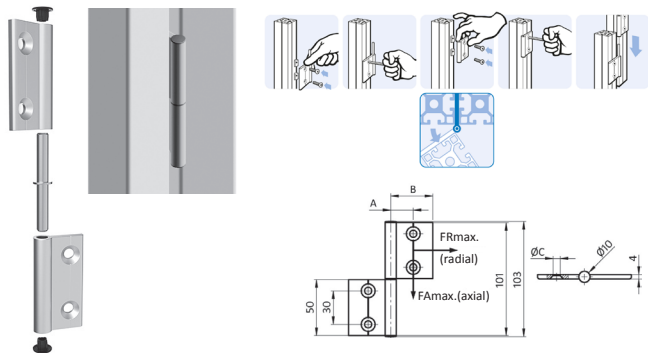


Material:	N	Max. Kraft	VPE	Best.-Nr.
Flügel: Kunststoff PA, glasfaserverstärkt Achse: Edelstahl	keine Nutzapfen	FA: 240 N FR: 300 N	2	180-9098
Flügel: Kunststoff PA, glasfaserverstärkt Achse: Edelstahl	5	FA: 240 N FR: 300 N	2	180-9099
Flügel: Kunststoff PA, glasfaserverstärkt Achse: Edelstahl	6	FA: 240 N FR: 300 N	2	180-9100

RS PRO empfiehlt Nutmutter **180-9107** (2×) und M5 × 10 mm Senkkopfschraube **483-9824** (2×) bzw. Variante aus Edelstahl **124-7219** (2×) um diese Scharniere zu montieren.

Innenliegendes Scharnier-Element

Für Flächenelemente und Aluminiumprofile, zur individuellen Zusammenstellung von innenliegenden Scharnieren. Befestigung von vorne mit M5-Senkkopfschrauben, geliefert mit 2 Abdeckkappen.



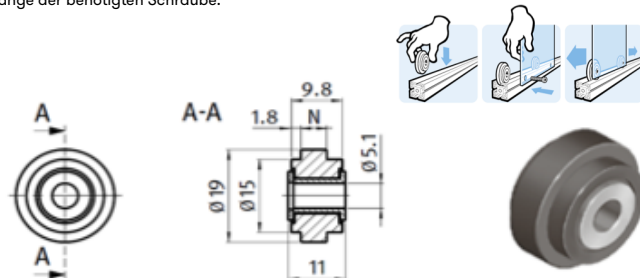
Material:	FR Max FA Max	A (mm)	B (mm)	C (mm)	Best.-Nr.
Flügel: Aluminium Achse: Edelstahl Abdeckkappe: PA, glasfaserverstärkt	FA: 150 N FR: 100 N	14,5	22,0	Ø5,3	180-9101

RS PRO empfiehlt Nutmutter **180-9107** (4x) und M5 x 10 mm Senkkopfschraube **483-9824** (4x) bzw. Variante aus Edelstahl **124-7219** (4x) um dieses Scharnier zu montieren.

Rollenelement Ø 19 mm

Zur Führung beweglicher Teile in der Nut des Aluminiumprofils.

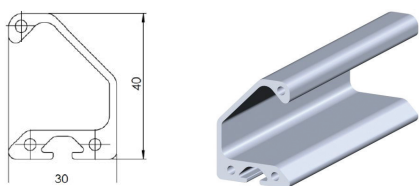
Zur Befestigung eines Flächenelementes an die Rolle sind eine M5-Schraube und eine Mutter erforderlich. Unterlegscheiben können dabei helfen, die Platte in der gewünschten Position zu befestigen. Die Gesamtstärke der Platte und der Unterlegscheibe bestimmt die Länge der benötigten Schraube.



Material	Gewicht (g)	Farbe	N	VPE	Best.-Nr.
Rollenelement: Kunststoff PA, glaskugelverstärkt Buchse: Stahl Unterlegscheibe: Stahl	4,2	Schwarz	5 mm	1	180-9129

Griff aus Aluminiumlegierung

Befestigung von hinten mit M5-Senkkopfschrauben.



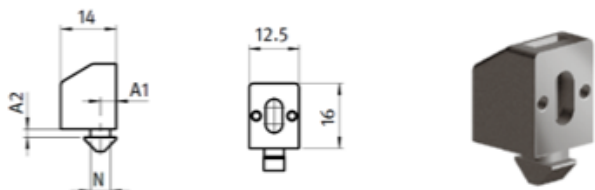
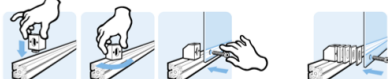
Abmessungen	Anzahl der Nuten	Farbe	Nutgröße	Länge	Best.-Nr.
30 x 40 mm	1	Silber	5 mm	1 m	850-8518

RS PRO empfiehlt Nutmutter **180-9107** (2x) und M5 x 12 mm Senkkopfschrauben **483-9830** (2x) bzw. Variante aus Edelstahl **171-843** (2x) um diesen Griff an Flächenelementen mit bis zu 3 mm Stärke zu montieren. Für stärkere Elemente sind längere Schrauben erforderlich.

Uniblock

Zur einfachen Befestigung von Flächenelementen an Aluminiumprofilen.

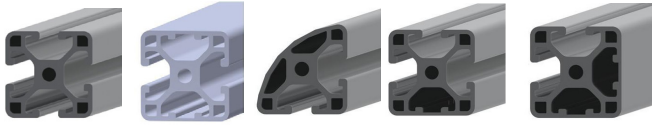
Zur Befestigung eines Elementes sind eine M4-Schraube und ein passender Abstandhalter erforderlich. Die Stärke des Abstandshalters hängt von der gewünschten Position der Platte ab. Die Gesamtstärke des Flächenelementes und des Abstandshalters bestimmt die Länge der benötigten Schraube.



Material	N	Farbe	A1 (mm)	A2 (mm)	VPE	Best.-Nr.
Block: Kunststoff PA, glasfaserverstärkt Mutter: Verzinkter Stahl	5 mm	Schwarz	4,0	1,6	10	180-9128

Aluminiumprofile

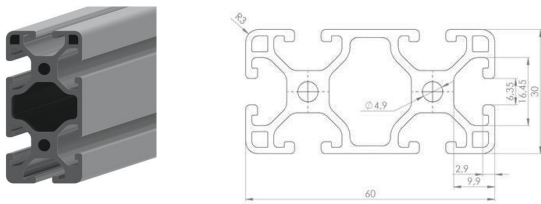
Aluminiumprofil 30×30



Mittelloch: 4,9 mm

Abmessungen	Anzahl der Nuten	Farbe	Nutgröße	Länge	Best.-Nr.
30 × 30 mm	4	Silber	6 mm	1 m	761-3280
30 × 30 mm	4	Silber	6 mm	2 m	761-3284
30 × 30 mm	4	Silber	6 mm	3 m	761-3293
30 × 30 mm	2 (angerundet)	Silber	6 mm	2 m	761-3300
30 × 30 mm	2 (180°)	Silber	6 mm	2 m	761-3303
30 × 30 mm	2 (90°)	Silber	6 mm	2 m	761-3307
30 × 30 mm	3	Silber	6 mm	2 m	761-3316

Aluminiumprofil 30×60



Mittelloch: 4,9 mm

Abmessungen	Anzahl der Nuten	Farbe	Nutgröße	Länge	Best.-Nr.
30 × 60 mm	6	Silber	6 mm	2 m	761-3296
30 × 60 mm	6	Silber	6 mm	3 m	761-3290

Abdeckkappen und -streifen

Abdeckkappen

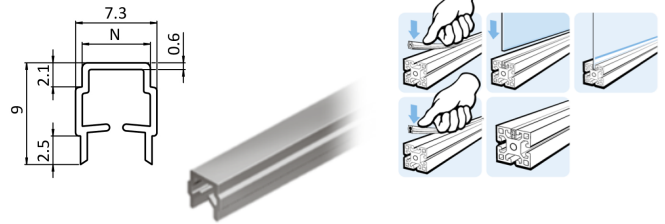
Zum Abdecken von Profilen. Hergestellt aus Kunststoff PA, glasfaserverstärkt.



Abmessungen	Farbe	VPE	Best.-Nr.
30 × 30 mm	Schwarz	10	767-5507
30 × 60 mm	Schwarz	10	767-5516

Abdeck- und Einfassprofil

Zum Abdecken von Nuten mit Breite 6 mm und zum Einfassen von Flächenelementen mit 2 - 3,5 mm

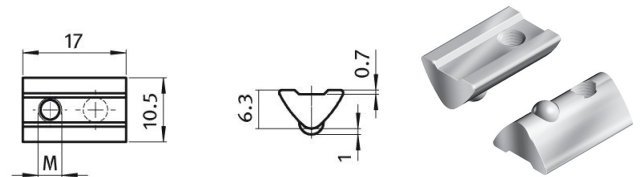


Abmessungen	Farbe	VPE	Länge pro Teil	Best.-Nr.
7,3 × 9 mm	Grau (RAL7035)	10	2 m	767-5513
7,3 × 9 mm	Schwarz	10	2 m	180-9132

Nutmuttern

Nutensteine, einschwenkbar mit Federkugel

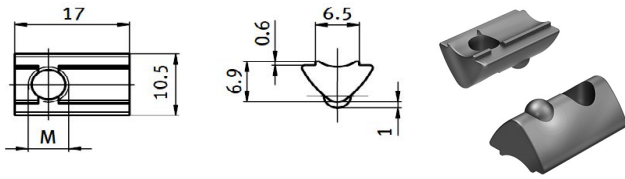
Material der Kugel: Edelstahl
Mutter-Material: Verzinkter Stahl



Abmessungen	Mutter-Material	Gewinde	Gewicht (g)	VPE	Best.-Nr.
17 × 10,5 × 6,3 mm	Verzinkter Stahl	M3	5,2	10	180-9112
17 × 10,5 × 6,3 mm	Verzinkter Stahl	M4	5	10	767-5525
17 × 10,5 × 6,3 mm	Verzinkter Stahl	M5	4,8	10	767-5529
17 × 10,5 × 6,3 mm	Edelstahl	M6	4,5	10	767-5531
17 × 10,5 × 6,3 mm	Edelstahl	M5	4,8	10	767-5538
17 × 10,5 × 6,3 mm	Edelstahl	M6	4,5	10	767-5535

Nutensteine einschwenkbar mit Federkugel und Führungssteg

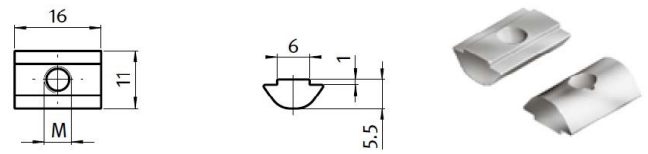
Muttern-Material: Verzinkter Stahl, Material der Kugel: Edelstahl



Abmessungen	Gewinde	Gewicht (g)	VPE	Best.-Nr.
17 × 10,5 × 6,9 mm	M3	5,5	10	180-9113
17 × 10,5 × 6,9 mm	M4	5,3	10	180-9114
17 × 10,5 × 6,9 mm	M5	4,5	10	180-9115
17 × 10,5 × 6,9 mm	M6	4,6	10	180-9116

Nutensteine, einschwenkbar mit Führungssteg

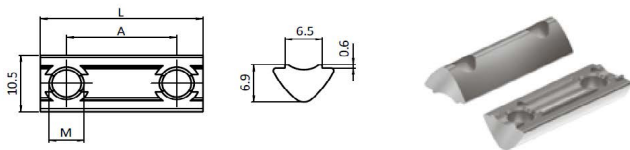
T-Nut-Muttern-Material: Verzinkter Stahl



Abmessungen	Gewinde	Gewicht (g)	VPE	Best.-Nr.
16 × 11,0 × 5,5 mm	M5	5,5	10	180-9122
16 × 11,0 × 5,5 mm	M6	5,2	10	180-9124

Doppelnutensteine, einschwenkbar mit Führungssteg

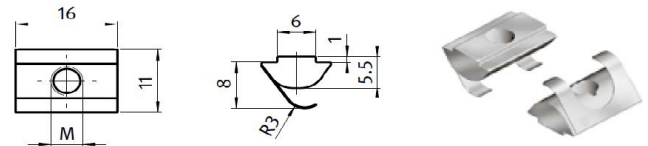
T-Nut-Muttern-Material: Verzinkter Stahl.



Abmessungen	A (mm)	L (mm)	Gewinde	Gewicht (g)	VPE	Best.-Nr.
10,5 × 6,9 mm	19	28	M5	8,5	10	180-9118
10,5 × 6,9 mm	49	58	M5	19	10	180-9119
10,5 × 6,9 mm	17	28	M6	7,9	10	180-9120
10,5 × 6,9 mm	47	58	M6	18,4	10	180-9121

Nutensteine, einschwenkbar mit Führungssteg und Federblech

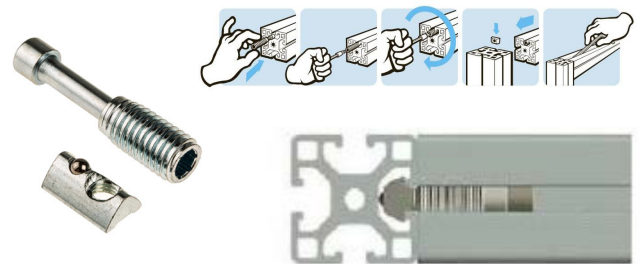
T-Nut-Muttern-Material: Verzinkter Stahl.



Abmessungen	Gewinde	Gewicht [g]	VPE	Best.-Nr.
16 × 11,0 × 5,5 mm	M4	5,6	10	180-9125
16 × 11,0 × 5,5 mm	M5	5,5	10	180-9126
16 × 11,0 × 5,5 mm	M6	5,2	10	180-9127

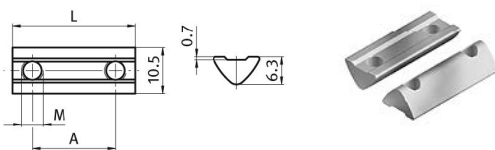
Verbinder aus Stahl

Zur schnellen und stabilen Verbindung von zwei Aluminiumprofilen. Ohne Profilbearbeitung. Selbstformendes Gewinde ohne Spanbildung.

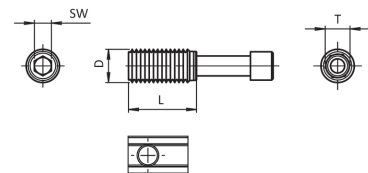


Doppelnutensteine, einschwenkbar

Material: Verzinkter Stahl.



Abmessungen	M	L (mm)	A (mm)	Gewicht (g)	VPE	Best.-Nr.
10,5 × 6,3 mm	M5	28	19	8	10	767-5522
10,5 × 6,3 mm	M6	58	47	16	10	767-5550

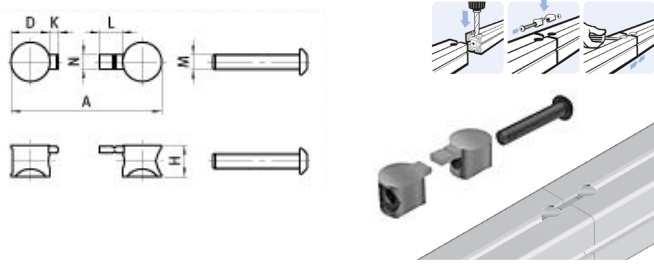


Material	SW	D	L	T	VPE	Best.-Nr.
Verzinkter Stahl	5 mm	10 mm	20 mm	T40	10	767-5547

RS PRO empfiehlt TORX®-Schlüsselsatz 451-8937 und Innensechskantschlüsselsatz 542-3509 um diesen Verbinder zu montieren.

Stossverbinder

Zur stirnseitigen Verbindung von zwei Aluminiumprofilen der gleichen Baureihe; inkl. Montageset



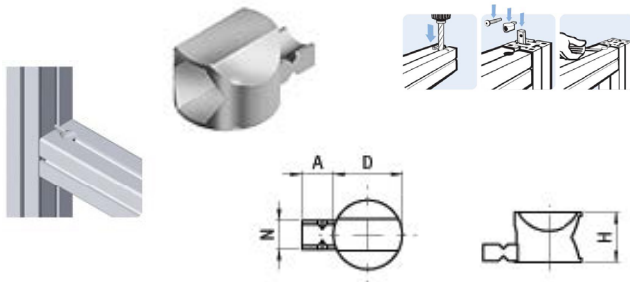
Schraube	A (mm)	D (mm)	K (mm)	H (mm)	L (mm)	Best.-Nr.
M6	46	15,7	3,3	12,5	9,3	767-5544

RS PRO empfiehlt

16 mm HSS Bohrer, **408-7988** (zum Bohren mit einem herkömmlichen 1/2-Zoll-Spanfutter) und Innensechskantschlüsselsatz **542-3509** um diesen Verbinder zu montieren.

Universal Verbinder

Zur stirnseitigen Verbindung von zwei Aluminiumprofilen der gleichen Baureihe; inkl. Montageset



T-Mutter L x D	N	A (mm)	D (mm)	H (mm)	VPE	Best.-Nr.
10,5 x 6,3 mm	6	9,3	15,7	12,5	10	767-5553

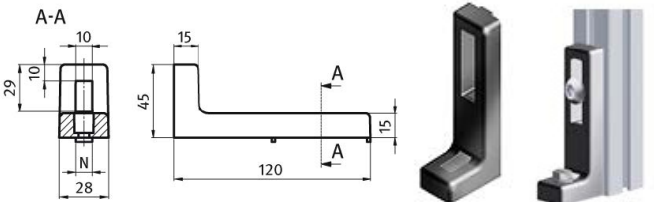
RS PRO empfiehlt

16 mm HSS Bohrer, **408-7988** (zum Bohren mit einem herkömmlichen 1/2-Zoll-Spanfutter) und Innensechskantschlüsselsatz **542-3509** um diesen Verbinder zu montieren.

Verbindungselemente

Bodenwinkel

Zur festen Verbindung von Aluminiumprofilen mit dem Boden.



Abmessungen	N	Gewicht (g)	Material	Best.-Nr.
120 x 45 x 30 mm	6	84	Zinkdruckguss	767-5557

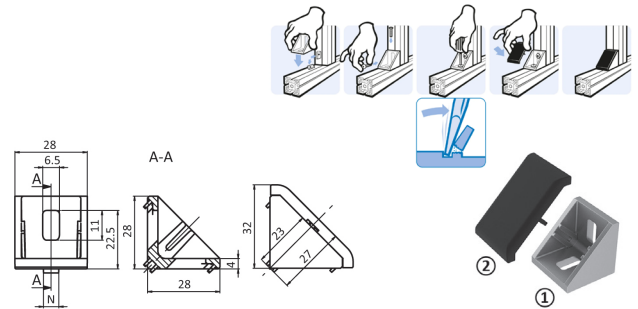
RS PRO empfiehlt

M6 Nutmutter **180-9124** plus 1 x M6 x 20 Linsenkopfschraube mit Innensechskant **483-9688** bzw. Variante aus Edelstahl **232-8293**.
Siehe Innensechskantschlüsselsatz **542-3509** um diesen Steckverbinder zu montieren.
Für die Montage dieses Steckverbinders auf einem Betonboden wären der M6 x 45 mm Bodenanker **908-6854** und der 12 x 160 mm SDS-Steinbohrer **562-371** eventuell auch von Interesse.

Zinkwinkel

Zur rechteckigen Verbindung von Profilen und Flächenelementen. Die offene Seite des Winkels kann durch die Abdeckkappe verschlossen werden.

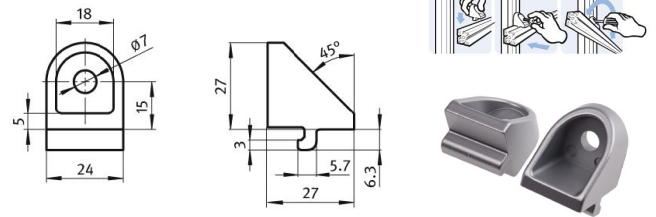
Lieferumfang: 1 Abdeckkappe - Kunststoff PA schwarz, 2 x M6 Nutmutter und 2 x M6 x 12 mm Zylinderschrauben nach ISO 7380.



Abmessungen	N	Profilgröße	VPE	Best.-Nr.
28 x 28 x 28 mm	6 mm	30mm	1	767-5566

Klemmwinkel

Zur schnellen und flexiblen Verbindung von zwei Aluminium



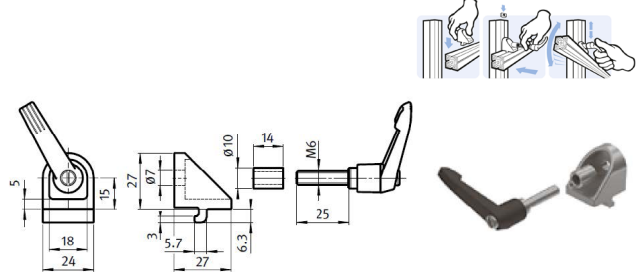
Abmessungen	Nutgröße	Gewicht (g)	VPE	Best.-Nr.
27 x 27 x 24 mm	6 mm	44	10	767-5569

RS PRO empfiehlt

Nutmutter **180-9124** plus M6 x 12 mm Linsenkopfschraube mit Innensechskant **483-9650** bzw. Variante in Edelstahl **183-8711**.

Klemmwinkel mit Klemmhebel

Zur schnellen und flexiblen Verbindung von zwei Aluminiumprofilen.



Abmessungen	Material	Gewicht (g)	VPE	Best.-Nr.
Siehe Massbild	Winkel: Zinkdruckguss Klemmhebel: Kunststoff PA, glasfaserverstärkt Mechanik: Stahl, blau verzinkt (RoHS-konform)	64	1	180-9133

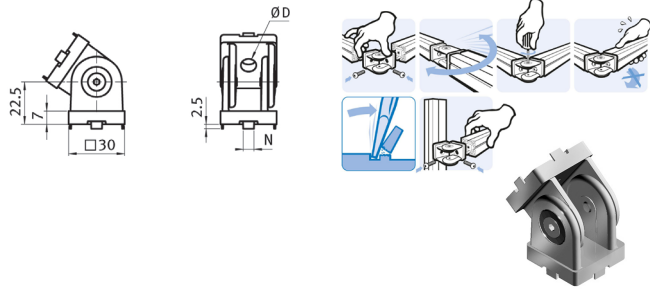
RS PRO empfiehlt

Nutmutter **180-9124**.

Gelenk

Zur beweglichen Verbindung von zwei Profilen oder Flächenelementen. Mit Führungsnasen für Nut 6 oder Nut 8. Mittels der Schrauben kann der Reibungswiderstand des Gelenkes stufenlos reguliert, bzw. das Gelenk in einer definierten Position fixiert werden.

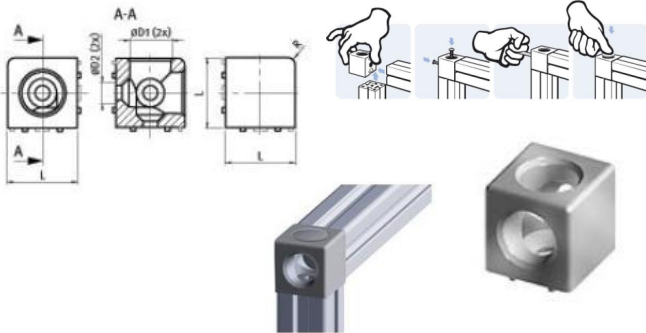
Die erforderlichen Befestigungselemente und Zubehörteile sind abhängig von der Einbaulage dieses Gelenkes.



Material	Belastung	Öffnungswinkel	VPE	Best.-Nr.
Zinkdruckguss	F1 = 6.000 N F2 = 700 N	180°	1	767-5579

2D-Würfelverbinder

Zur rechtwinkligen Verbindung von zwei Aluminiumprofilen. Geliefert mit zwei Abdeckkap-pen zum Verschluss der Öffnungen.

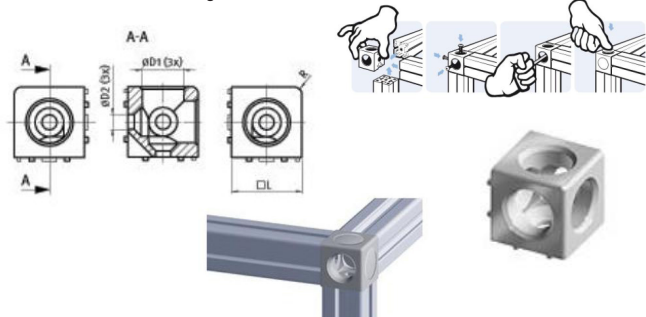


Abmessungen	L (mm)	D1 (mm)	D2 (mm)	R (mm)	Gewicht (g)	VPE	Best.-Nr.
30 x 30 mm	30	18	3	2	47	1	767-5572

RS PRO empfiehlt 2x Senkkopfschrauben M6 x 25mm **483-9903** bzw. Variante aus Edelstahl **171-916**. Es können auch ein M6 Gewindebohrer **152-536** und ein Innensechskantschlüsselsatz **542-3509** für die Montage dieses Verbinders erforderlich sein.

Würfelverbinder, 3D

Zur rechtwinkligen Verbindung von zwei Aluminiumprofilen. Mit 3 Abdeckkappen zum Verschluss der Öffnungen



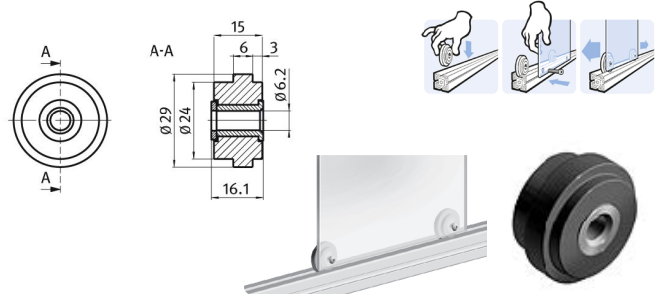
Abmessungen	L (mm)	D1 (mm)	D2 (mm)	R (mm)	Gewicht (g)	VPE	Best.-Nr.
30 x 30 mm	30	18	9	2	38,5	1	767-5575

RS PRO empfiehlt 3x Senkkopfschrauben M6 x 25mm **483-9903** bzw. Variante aus Edelstahl **171-916**. Es können auch ein M6 Gewindebohrer **152-536** und ein Innensechskantschlüsselsatz **542-3509** für die Montage dieses Verbinders erforderlich sein.

Tür- und Fensterzubehör

Rollenelement Ø 29 mm

Zur Führung beweglicher Teile in der Nut des Aluminiumprofils.

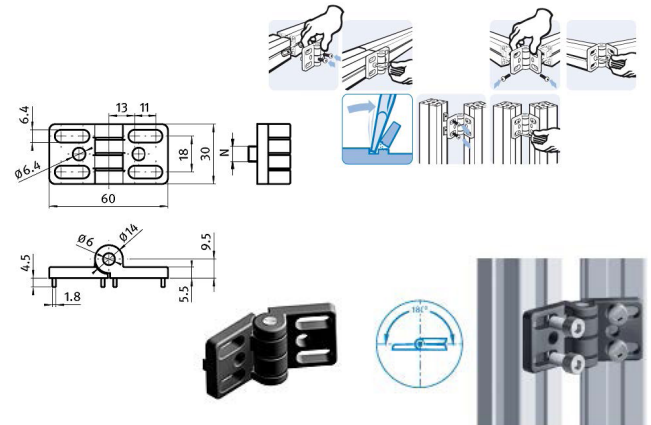


Abmessungen	Material	N	Gewicht (g)	VPE	Best.-Nr.
D = 29 x 15 mm	Rollenelement: Kunststoff PA, glaskugelverstärkt Buchse: Stahl Scheibe: Stahl	6	8,5	2	767-5581
D = 29 x 15 mm	Rollenelement: Kunststoff PA, glaskugelverstärkt Buchse: Stahl Scheibe: Stahl	6	8,5	1	180-9130

RS PRO empfiehlt M6 Schraube und Sechskantmutter z. B. **525-919** um ein Flächenelement an die Rolle zu montieren. Art und Länge der Schrauben hängen von der Stärke des Flächenelements ab.

Zinkdruckgusscharnier

Für Flächenelemente und Aluminiumprofile.



Abmessungen	N	Befestigungslöcher	Gewicht (g)	Max. Kraft	VPE	Best.-Nr.
30 x 60 mm	6	6	68,6	FA: 350 N FR:1000 N	2	767-5585

RS PRO empfiehlt M6 Nutmuttern **180-9124** plus M6 x 12 mm Senkkopfschrauben mit Innensechskant **483-9650** bzw. Variante aus Edelstahl **232-8271** um das Scharnier zu montieren. Die Anzahl der pro Scharnier benötigten Schrauben und Muttern (2 oder 4) hängt von der Montageposition ab.

Metallscharnier, leicht

Für Flächenelemente und Aluminiumprofile.

Lieferung mit: 3 Schrauben ISO 7380 - M5 x 8 mm, 1 Schraube DIN 903 - M5 x 16 mm, 1 Sechskantmutter - DIN 934 - M5, 1 Unterlegscheibe DIN 125 Ø 5,3 - schwarz verzinkt.

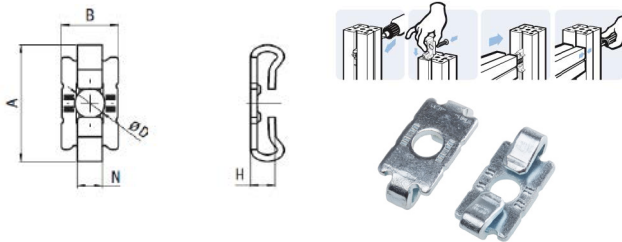


Abmessungen	Gewicht (g)	Max. Kraft	VPE	Best.-Nr.
Siehe Massbild	39	FA: 250 N FR: 75 N	2	767-5847

RS PRO empfiehlt M5 Nutmuttern **767-5529**.

Schraubenverbinder

Zur Verbindung von zwei Aluminiumprofilen. Zähne brechen die Eloxalschicht auf und schaffen eine sichere, ESD elektrostatisch entladende Verbindung.

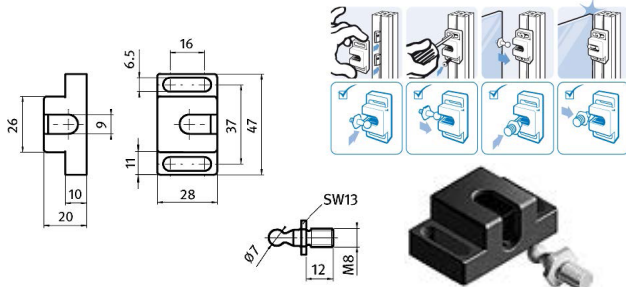


A x B (mm)	D (mm)	H (mm)	N	Gewicht (g)	VPE	Best.-Nr.
27,5 x 13	6,5	7,3	6	5,4	10	767-5588

RS PRO empfiehlt M6 x 16 mm Linsenkopfschraube mit Innensechskant **483-9672** bzw. Variante aus Edelstahl **232-8287** plus ein M6 Gewindebohrer **152-536** und ein 6 mm HSS-Bohrer z. B. **787-7286**.

Kugelschnäpper

Schnellverschluss für Türen, der an die Stärke des Flächenelementes anpassbar ist. Auch für 40 mm Aluminiumprofile von RS PRO geeignet.



Kugelschnäpper	Verriegelungskraft	Halteschraube	Gewicht (g)	VPE	Best.-Nr.
Schwere Ausführung	6,5	Verzinkter Stahl	5,4	1	767-5774

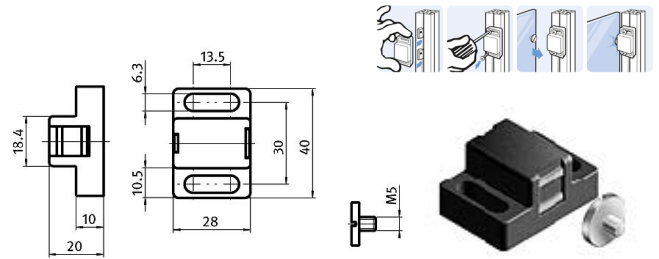
RS PRO empfiehlt 2 x M6 Nutmuttern **180-9124** plus eine M6 x 16 mm Linsenkopfschraube mit Innensechskant **483-9672** bzw. Variante aus Edelstahl **232-8287**. Zur Befestigung der Kugelbefestigung an einem Flächenelement werden ein M8 Gewindebohrer wie **152-277** und ebenso ein 13 mm Schraubenschlüssel wie **495-3475** notwendig sein.

Magnetverschluss

Schnellverschluss für Türen, der an die Stärke des Flächenelementes anpassbar ist.

Auch für 40 mm Aluminiumprofile von RS PRO geeignet.

Wird mit Flachkopfschraube DIN921 - M5 x 6 geliefert.



Verriegelungskraft	Flachkopfschraube Ø	Gewicht (g)	VPE	Best.-Nr.
50 N Vorderseite 30 N Rückseite	15,7mm	39	1	767-5765

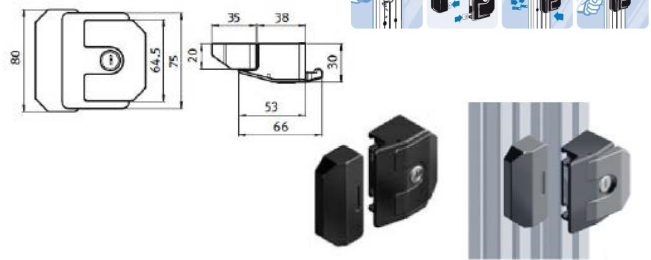
RS PRO empfiehlt 2 x M6 Nutmuttern **180-9124** plus eine M6 x 16 mm Linsenkopfschraube mit Innensechskant **483-9672** bzw. Variante aus Edelstahl **232-8287**. Zur Befestigung des Magnetverschlusses an ein Flächenelement werden ein M5 Gewindebohrer wie **152-384** und ebenso ein Schlitzschraubendreher notwendig sein.

Fallenverschluss

Zum leichten und sicheren Verschliessen von Türen und Klappen.

Befestigung: Von der Rückseite aus mit M6-Schrauben. Länge der Schrauben ist abhängig von der Profilgröße und Stärke des Flächenelementes.

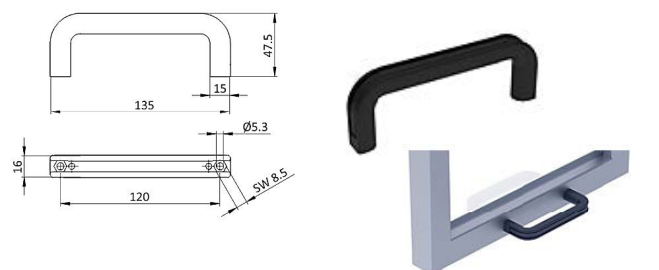
Hinweis: Die Verriegelungen werden mit gleichschliessenden Schlüsseln geliefert.



Gewicht (g)	Verriegelung	Nutgröße	Material	VPE	Best.-Nr.
560	gleichschliessend	6/8	Zinkdruckguss	1	767-5838

Handgriff

Dieser Griff ist für die Montage an Türen, Klappen und Aluminiumprofilen geeignet.

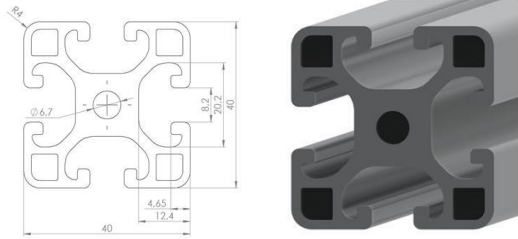


Abmessungen	Schraube	Gewicht (g)	Material	VPE	Best.-Nr.
120 x 16 mm	M5	25,9	Kunststoff PA, glasfaserverstärkt	1	767-5831

RS PRO empfiehlt M5 x 40 mm Linsenkopfschrauben mit Innensechskant **304-4766** um diesen Griff an ein 30 mm Aluminiumprofil zu montieren. Für die Montage auf einem Flächenelement bitte die Länge der Schrauben entsprechend anpassen.

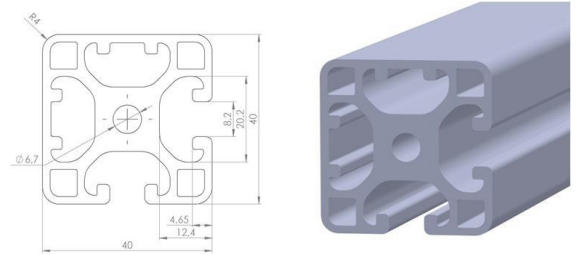
Aluminiumprofile

Aluminiumprofil 40×40



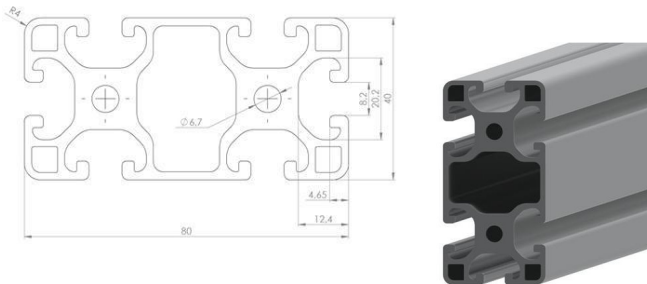
Abmessungen	Profillänge	Nutgröße	Farbe	Anzahl der Nuten	Best.-Nr.
40 × 40 mm	1 m	8	Silber	4	761-3319
40 × 40 mm	2 m	8	Silber	4	761-3313
40 × 40 mm	3 m	8	Silber	4	761-3322

Aluminiumprofil 40×40 2N90



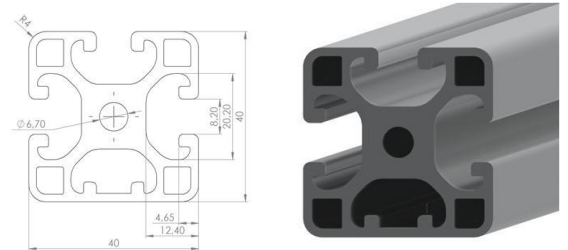
Abmessungen	Profillänge	Nutgröße	Farbe	Anzahl der Nuten	Best.-Nr.
40 × 40 mm	2 m	8	Silber	2	761-3335

Aluminiumprofil 80×40



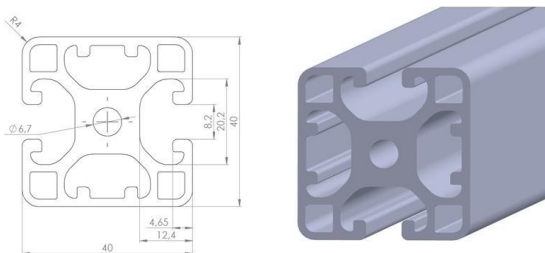
Abmessungen	Profillänge	Nutgröße	Farbe	Anzahl der Nuten	Best.-Nr.
80 × 40 mm	2 m	8	Silber	6	761-3325
80 × 40 mm	3 m	8	Silber	6	761-3329

Aluminiumprofil 40×40 1N



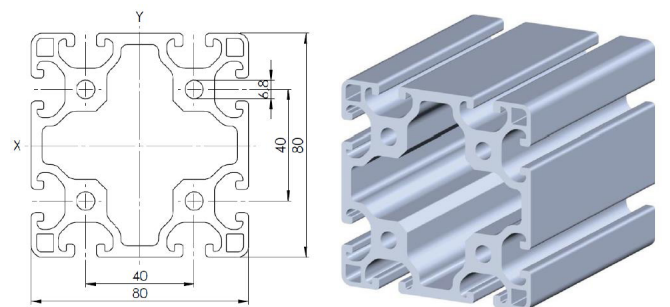
Abmessungen	Profillänge	Nutgröße	Farbe	Anzahl der Nuten	Best.-Nr.
40 × 40 mm	2 m	8	Silber	3	761-3344

Aluminiumprofil 40×40 2N180



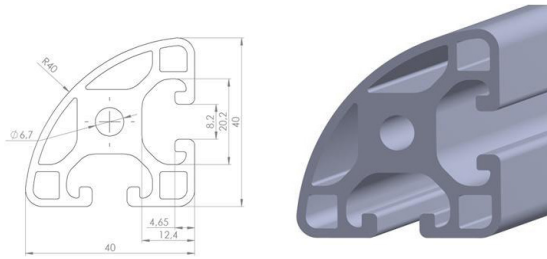
Abmessungen	Profillänge	Nutgröße	Farbe	Anzahl der Nuten	Best.-Nr.
40 × 40 mm	2 m	8	Silber	2	761-3331

Aluminiumprofil 80×80



Abmessungen	Profillänge	Nutgröße	Farbe	Anzahl der Nuten	Best.-Nr.
80 × 80 mm	2 m	8	Silber	8	850-8505
80 × 80 mm	3 m	8	Silber	8	850-8509

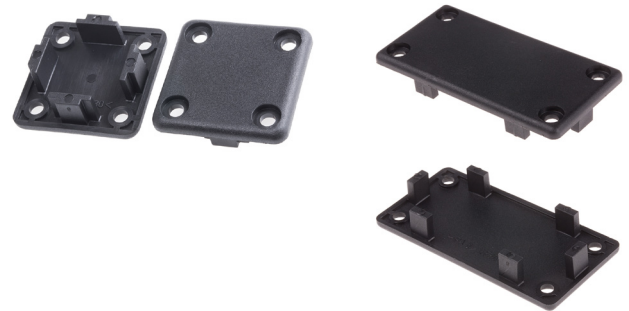
Aluminiumprofil 90° abgerundet 40 mm



Abmessungen	Profillänge	Nutgröße	Farbe	Anzahl der Nuten	Best.-Nr.
Abgerundet, 40 mm	2 m	8	Silber	2	761-3338

Kabelkanalabdeckungen

Zur stirnseitigen Abdeckung von Kanälen. Befestigung mit M4 Schrauben.

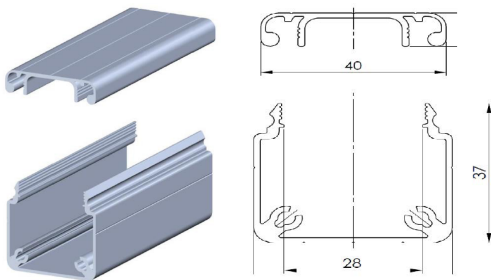


Abmessungen	Nutgröße	Farbe	Material	VPE	Best.-Nr.
40 x 40 mm	8	Schwarz	Kunststoff PA, glasfaserverstärkt	10	767-5617
40 x 80 mm	8	Schwarz	Kunststoff PA, glasfaserverstärkt	10	767-5610

Kabelzubehör

Kabelkanal 40x40

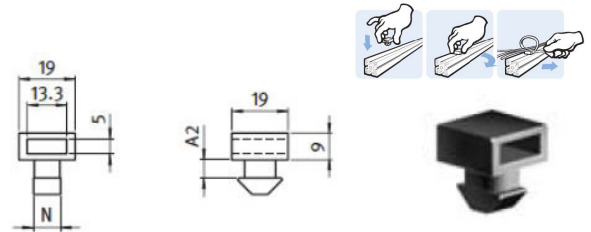
Verdeckt und ordnet Kabel für eine aufgeräumte und sichere Arbeitsumgebung.



Äussere Abmessungen	Profillänge	Innere Abmessungen	Best.-Nr.
40 x 40 mm	2 m	28 x 35 mm	850-8492

Kabelbinderblock

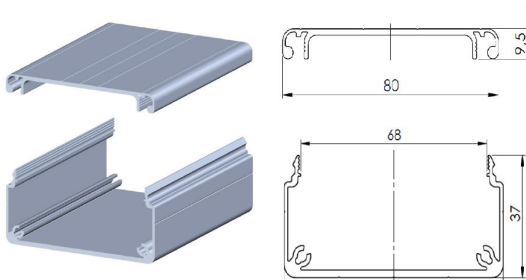
Zur Befestigung von Kabeln an einem Profil. Montage mittels einer Vierteldrehung in der Nut.



Länge	N	Innere Abmessungen	VPE	Best.-Nr.
19 mm	8	5 x 13,3 mm	10	767-5825

Kabelkanal 40x80

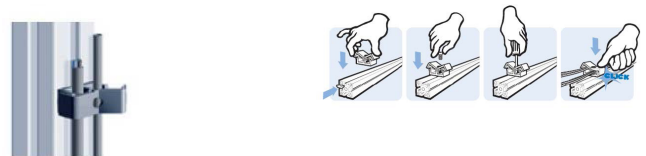
Verdeckt und ordnet Kabel für eine aufgeräumte und sichere Arbeitsumgebung.



Äussere Abmessungen	Profillänge	Innere Abmessungen	Best.-Nr.
40 x 80 mm	2 m	68 x 35 mm	850-8502

Clip-Kabelbinder

Zum Befestigen von Kabeln ohne Kabelbinder. Wiederverschliessbar.

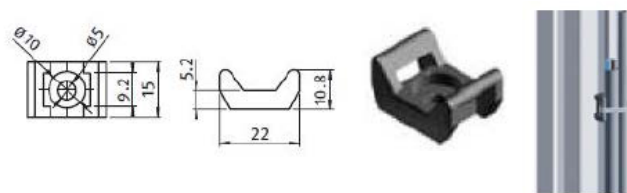


Länge	N	Innere Abmessungen	VPE	Best.-Nr.
40 mm	8	16 x 32,6 mm	5	767-5816

RS PRO empfiehlt M4 x 25 mm Linsenkopfschraube mit Innensechskant 822-9161 und Nutmutter 767-5645.

Universal-Kabelbinderblock

Zur Befestigung von Kabeln an einem Profil. Montage mittels einer Vierteldrehung in der Nut.



Länge (mm)	Gewicht (g)	Farbe	VPE	Best.-Nr.
22	1,6	Schwarz	10	767-5878

RS PRO empfiehlt

M5 T-Nut-Mutter **767-5642** plus M5 x 12 mm Linsenkopfschraube mit Innensechskant **483-9622** bzw. Variante aus Edelstahl **232-8237**.

Erdungsanschluss für T-Nuten

Zur Herstellung einer ESD elektrostatischen Ableitung. Wird mit Befestigungssatz geliefert.



Länge (mm)	N	Gewicht (g)	VPE	Best.-Nr.
25	8	19	2	767-5812

Abdeckkappen und -streifen

Abdeckkappen

Zur Abdeckung von Profilen.



Abmessungen	Nutgröße	Farbe	VPE	Best.-Nr.
40 x 40 mm	8	Schwarz	10	767-5601
40 x 80 mm	8	Schwarz	10	767-5604
40 x 40 mm (angerundet)	8	Schwarz	10	767-5608

Abdeckstreifen aus Aluminium

Zur Herstellung einer ESD elektrostatischen Ableitung.



Länge	Nutgröße	VPE	Best.-Nr.
2 m	8	10	850-8511

Abdeckprofil, NBR

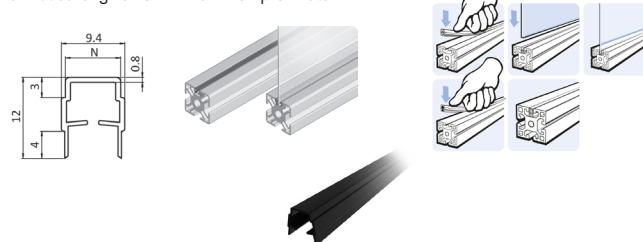
Zur Abdeckung von 8mm Aluminiumprofilnuten.



Länge	Farbe	Material	Nutgröße	VPE	Best.-Nr.
20m	Schwarz	Kunststoff NBR, ~80 Shore A	8	Rolle	767-5632

Abdeck- und Einfassprofil, PP

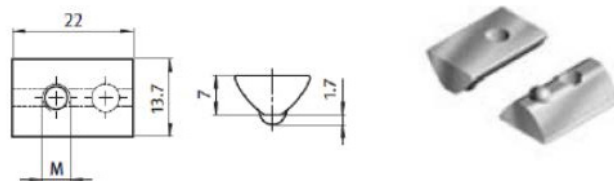
Zur Abdeckung von 8 mm Aluminiumprofilnuten.



Länge	Farbe	Material	Nutgröße	VPE	Best.-Nr.
2 m	Schwarz	PP	8	10	767-5623
2 m	Natur	PP	8	10	767-5614
2 m	Grau	PP	8	10	767-5620
2 m	Rot	PP	8	10	767-5639
2 m	Gelb	PP	8	10	767-5626

Nutmuttern

Nutensteine, einschwenkbar mit Federkugel



Gewinde	Material	Nutgröße	VPE	Best.-Nr.
M4	Stahl	8	10	767-5645
M5	Stahl	8	10	767-5642
M6	Stahl	8	10	767-5654
M8	Stahl	8	10	767-5667
M4	Edelstahl	8	10	767-5648
M5	Edelstahl	8	10	767-5651
M6	Edelstahl	8	10	767-5658
M8	Edelstahl	8	10	767-5660

Nutmutter, einschwenkbar mit Führungssteg



Gewinde	Material	Länge (mm)	VPE	Best.-Nr.
M8	Stahl	36	2	767-5664
M8	Stahl	76	2	767-5673

Nutmutter-Stange, einschwenkbar

Zur Herstellung von kundenspezifischen T-Nut-Muttern für Profile mit 8 mm Nutbreite.



Abmessungen	Länge	Material	Nutgröße	Best.-Nr.
13,7 x 7 mm	500mm	Verzinkter Stahl	8	767-5636

Universaler Steckverbinder

Zur Verbindung von zwei Aluminiumprofilen.

Geliefert mit Schraube M8 x 30mm und T-Nut-Mutter M8.



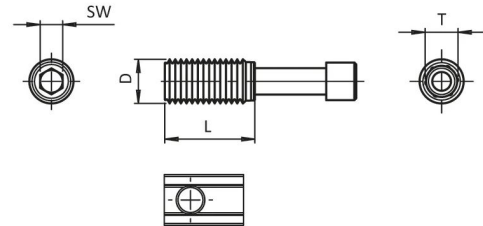
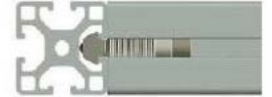
N	A (mm)	D (mm)	H (mm)	Gewicht (g)	VPE	Best.-Nr.
8	13,7	19,7	16	18,6	10	767-5676
8	13,7	19,7	16	18,6	1	767-5730

RS PRO empfiehlt 20 mm HSS-Bohrer mit RS-Best.-Nr. **408-8004** für 1/2-Zoll-Bohrmaschinen-Spannfutter oder DIN 345-Variante **784-4787** für Säulenbohrungen.

T-Matic-Steckverbinder

Zur schnellen und stabilen Verbindung von zwei Aluminiumprofilen. Ohne Profilbearbeitung; selbstformendes Gewinde ohne Spannbildung.

Material: Verzinkter Stahl

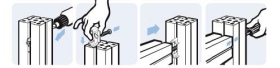
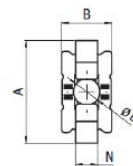


Gewinde	T	L	SW	D	VPE	Best.-Nr.
M8	50	32	6	12	ohne T-Nut-Mutter	767-5686
M8	50	24	6	12	inkl. M8 Nutmutter	767-5682

RS PRO empfiehlt TORX®-Schlüsselsatz **451-8937** und Innensechskantschlüsselsatz **542-3509** um dieses Verbindungselement zu montieren.

Schraubenverbinder

Zur Verbindung von zwei Aluminiumprofilen, Zähne brechen die Eloxalschicht auf und schaffen eine sichere, ESD elektrostatisch entladende Verbindung. Geliefert mit M8 x 20mm Linsenkopfschraube mit Innensechskant.

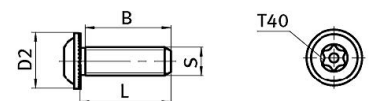
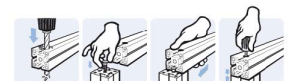


A x B (mm)	D (mm)	H (mm)	N	Gewicht (g)	VPE	Best.-Nr.
35 x 17	9	10	8	19,7	10	767-5689

RS PRO empfiehlt Zur Montage notwendig: M8 Gewindebohrer, z.B. **152-108** und ein 8mm HSS-Bohrer, z. B. **214-004**. Alternativ zur mitgelieferten M8 x 20mm Schraube verwendbar: Gewindeformende Schraube **767-5822** - hier entfällt die Verwendung eines Gewindebohrers.

Selbstformende Halbrundschrabe

Ideal zur Verbindung von zwei Aluminiumprofilen. Zur stirnseitigen Befestigung von Eckwinkeln, Winkeln, Verdrehsicherungen oder anderen Komponenten im Kernloch von Aluminiumprofilen. Für die Montage ist kein Gewindeschneiden erforderlich



Material	S x L (mm)	B (mm)	D2 (mm)	Gewicht (g)	VPE	Best.-Nr.
Verzinkter Stahl	S7 x 25	23	17,5	11	10	767-5822

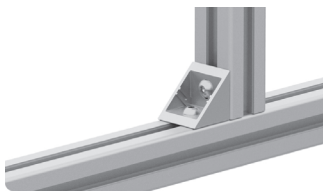
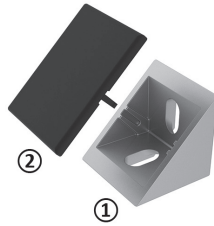
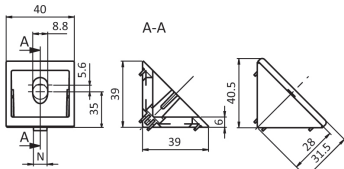
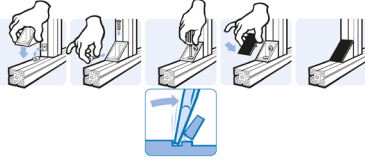
Verbindungselemente

Zinkwinkel mit Abdeckkappe 40×39×39

Zur rechtwinkligen Verbindung von Profilen und Flächenelementen. Die offene Seite des Winkels kann durch die Abdeckkappe verschlossen werden.

Lieferung mit

- 1 × Abdeckkappe - Kunststoff PA - schwarz
- 2 × M8 Nutensteine
- 2 × Schrauben ISO 7380 - M8 × 16 mm

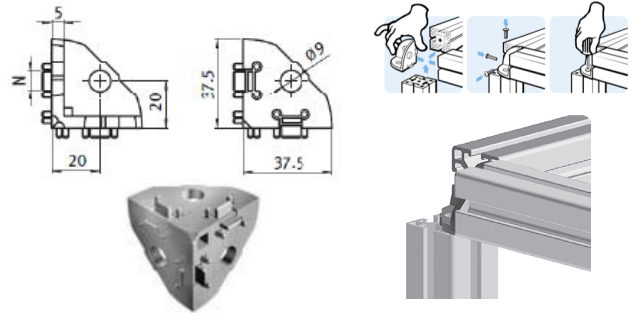


Abmessungen	N	VPE	Best.-Nr.
40 × 39 × 39 mm	8 mm	1	767-5695

Eckwinkel

Zur rechtwinkligen Verbindung von bis zu drei Aluminiumprofilen.

Wird mit quadratischer Abdeckkappe und 3 selbstschneidenden Schrauben geliefert.

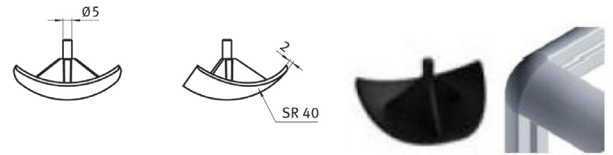


Abmessungen	Material	VPE	Best.-Nr.
37,5 × 37,5 × 37,5 mm	Zinkdruckguss	1	767-5692

Gerundete Abdeckkappe

Zur Abdeckung der offenen Seite des Eckwinkels bei gerundeten 40 mm Profilen.

Passt zum gerundeten Profil **761-3338**.



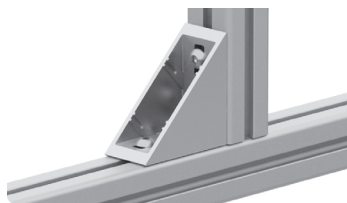
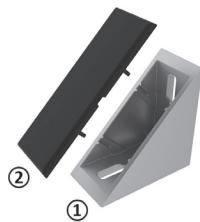
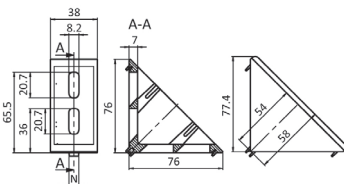
Material	VPE	Best.-Nr.
Kunststoff PA	1	767-5702

Zinkwinkel mit Abdeckkappe 76×76×38

Zur rechtwinkligen Verbindung von Profilen und Flächenelementen. Die offene Seite des Winkels kann durch die Abdeckkappe verschlossen werden.

Lieferung mit

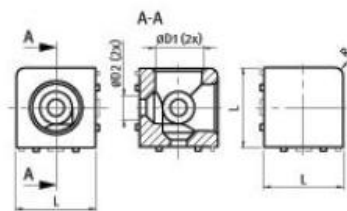
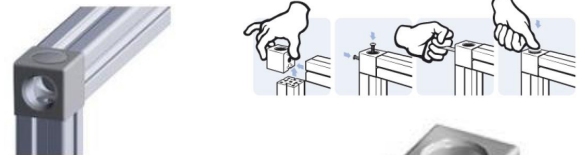
- 1 × Abdeckkappe - Kunststoff PA - schwarz
- 4 × Nutsteinen - M8
- 4 × Schrauben ISO 7380 - M8 × 16 mm



Abmessungen	N	VPE	Best.-Nr.
76 × 76 × 38 mm	8 mm	1	767-5698

2D-Würfelverbinder

Zur Verbindung von bis zu zwei Aluminiumprofilen im rechten Winkel. Mit Abdeckkappen zur Abdeckung der Bohrungen.



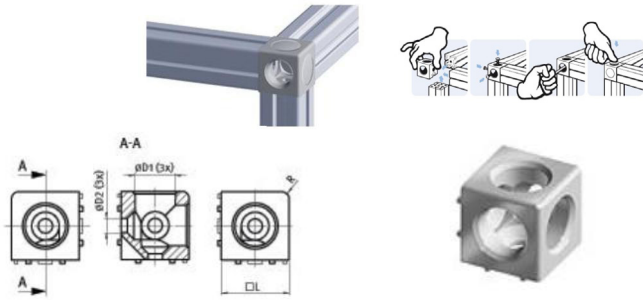
Abmessungen	N	L (mm)	D1 (mm)	D2 (mm)	R (mm)	Gewicht (g)	Best.-Nr.
40 × 40 mm	8	40	24	8,5	4	115	767-5718

RS PRO empfiehlt

2 × selbstformende Schrauben **767-5822**.

Würfelerbinder, 3D

Zur Verbindung von bis zu zwei Aluminiumprofilen im rechten Winkel. Mit Abdeckkappen zur Abdeckung der Bohrungen.



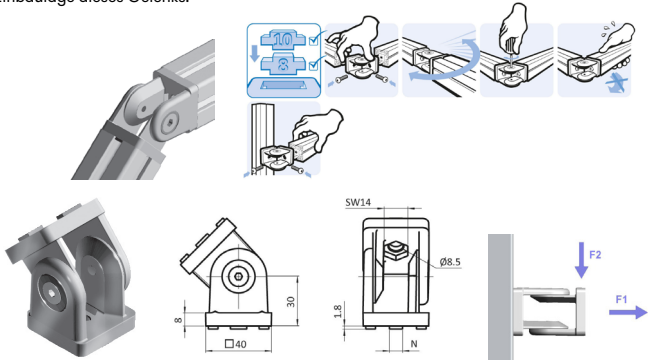
Abmessungen	N	L (mm)	D1 (mm)	D2 (mm)	R (mm)	Gewicht (g)	Best.-Nr.
40 x 40 mm	8	40	24	8,5	4	94,5	767-5711

RS PRO empfiehlt

3 x selbstformende Schraube **767-5822**.

Gelenk

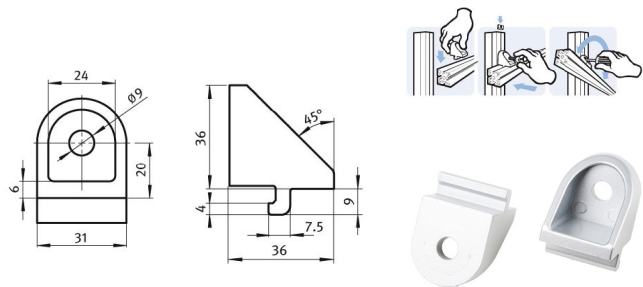
Zur beweglichen Verbindung von zwei Profilen oder Flächenelementen. Mit separaten Nutfixierungen für Nut 8 und Nut 10. Mittels der Schrauben kann der Reibungswiderstand des Gelenkes stufenlos reguliert, bzw. das Gelenk in einer definierten Position fixiert werden. Die erforderlichen Befestigungselemente und Zubehörteile sind abhängig von der Einbaulage dieses Gelenkes.



Material	Max. Kraft	Öffnungswinkel	VPE	Best.-Nr.
Zinkdruckguss	F1 = 10.000 N F2 = 900 N	180°	1	767-5737

Klemmwinkel

Zur schnellen und flexiblen Verbindung von zwei Aluminiumprofilen.



Finishing	Gewicht (g)	VPE	Best.-Nr.
alufarbig	100	10	767-5715

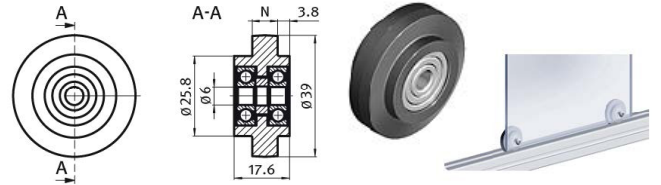
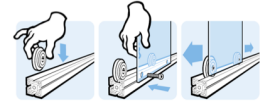
RS PRO empfiehlt

M8 Nutmutter **767-5667** plus M8 x 12 mm Linsenkopfschraube mit Innensechskant **483-9701** bzw. Variante aus Edelstahl **232-8322**.

Tür- und Fensterzubehör

Rollenelement Ø 39 mm

Zur Führung beweglicher Teile in der Nut des Aluminiumprofils. Mit Kugellager.



Material	Gewicht (g)	Farbe	N	VPE	Best.-Nr.
Nylon PA, glaskugelverstärkt	30	Schwarz	8	2	767-5743

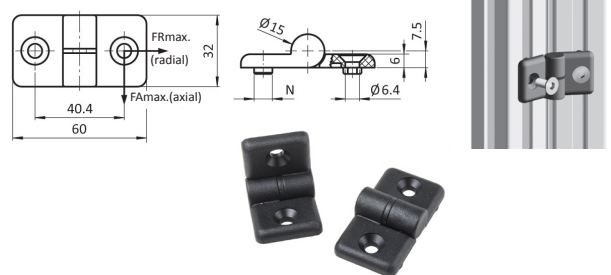
RS PRO empfiehlt

Ein M6 Schraube und Mutter z. B. **525-919** um ein Flächenelement an der Rolle zu montieren. Art und Länge der Schrauben hängen von der Blechstärke ab.

Kunststoffscharnier 32 x 60

Zur Verbindung von Aluminiumprofilen.

Scharnier nicht aushängbar, daher als Links- und Rechtsvariante erhältlich.



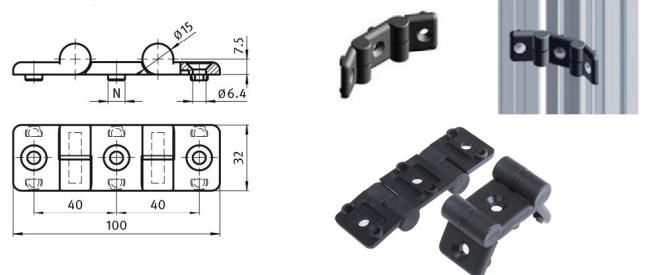
Scharnier	N	Gewicht (g)	Max. Kraft	VPE	Best.-Nr.
Links	8	21	FA = 100 N, FR = 200 N	2	767-5783
Rechts	8	21	FA = 100 N, FR = 200 N	2	767-5787

RS PRO empfiehlt

2 x M6 Nutmutter **767-5654** plus 2 x M6 x 16 mm Senkkopfschraube **483-9874** bzw. Variante aus Edelstahl **171-893** pro Scharnier.

Kunststoffscharnier, doppelt 32 x 100

Zur Verbindung von Aluminiumprofilen.



N	Gewicht (g)	Max. Kraft	VPE	Best.-Nr.
8	34	FA = 100 N, FR = 200 N	2	767-5780

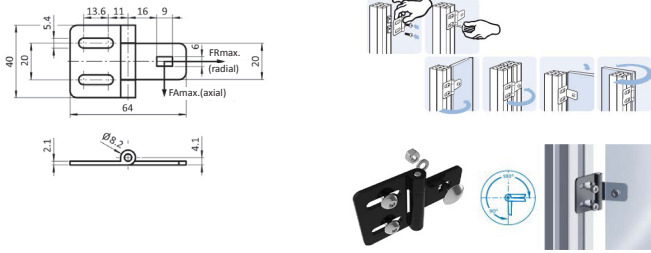
RS PRO empfiehlt

3 x M6 Nutmutter **767-5654** plus 3 x M6 x 16 mm Senkkopfschraube **483-9874** bzw. Variante aus Edelstahl **171-893** pro Scharnier.

Metallscharnier, leicht

Für Flächenelemente und Aluminiumprofile

Lieferung umfasst 3 Schrauben ISO 7380 - M5 × 8 mm, 1 Schraube DIN 903 - M5 × 16 mm, 1 Sechskantmutter - DIN 934 - M5, 1 Unterlegscheibe DIN 125 Ø 5,3 - schwarz verzinkt.

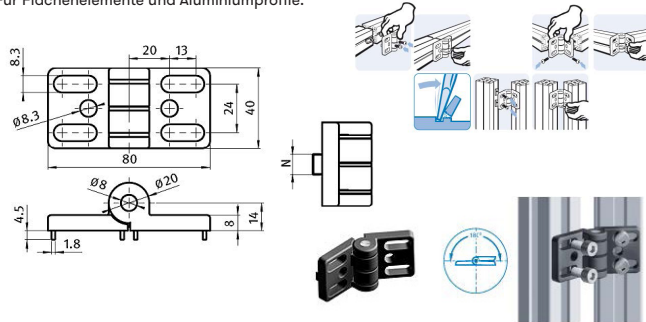


Material	N	Gewicht (g)	Max. Kraft	VPE	Best.-Nr.
Stahl	8	39	FA = 250 N FR = 75 N	2	767-5847

RS PRO empfiehlt M5 Nutmuttern **767-5642**.

Zinkdruckgusscharnier 40×80

Für Flächenelemente und Aluminiumprofile.



Abmessungen	N	Befestigungslöcher	Gewicht (g)	Max. Kraft	VPE	Best.-Nr.
40 × 80 mm	8	M8	175	FA: 500 N FR:1200 N	2	767-5768

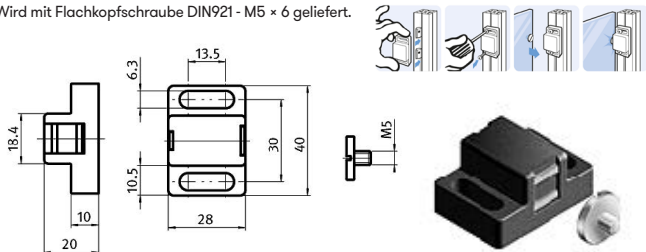
RS PRO empfiehlt 4 × M8 Nutmutter **767-5667** plus 4 × Linsenkopfschraube mit Innensechskant M8 × 16 mm **483-9717** bzw. Variante aus Edelstahl **185-5794**.

Magnetverschluss

Schnellverschluss für Türen, der an die Stärke des Flächenelementes anpassbar ist.

Auch für 40 mm Aluminiumprofile von RS PRO geeignet.

Wird mit Flachkopfschraube DIN921 - M5 × 6 geliefert.



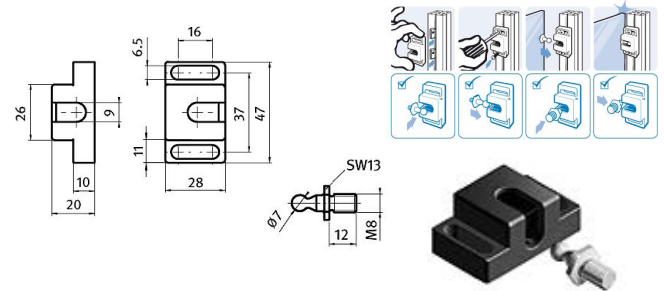
Verriegelungskraft	Flachkopfschraube Ø	Gewicht (g)	VPE	Best.-Nr.
50 N Vorderseite 30 N Rückseite	15,7 mm	39	1	767-5765

RS PRO empfiehlt 2 × M6 Nutmuttern **767-5654** plus eine M6 × 16 mm Linsenkopfschraube mit Innensechskant **483-9672** bzw. Variante aus Edelstahl **232-8287** Zur Befestigung des Magnetverschlusses an ein Flächenelement werden ein M5 Gewindebohrer wie **152-384** und ebenso ein Schlitzschraubendreher notwendig sein.

Kugelschnapper

Schnellverschluss für Türen, der an die Stärke des Flächenelementes anpassbar ist.

Auch für 40 mm Aluminiumprofile von RS PRO geeignet.



Kugelschnapper	Verriegelungskraft	Halteschraube	Gewicht (g)	VPE	Best.-Nr.
Schwere Ausführung	6,5	Verzinkter Stahl	5,4	1	767-5774

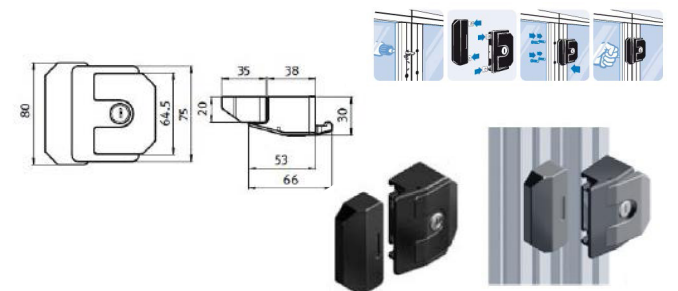
RS PRO empfiehlt 2 × M6 Nutmuttern **767-5654** plus eine M6 × 16 mm Linsenkopfschraube mit Innensechskant **483-9672** bzw. Variante aus Edelstahl **232-8287**. Zur Befestigung der Kugelbefestigung an einem Flächenelement werden ein M8 Gewindebohrer wie **152-277** und ebenso ein 13 mm Schraubenschlüssel wie **495-3475** notwendig sein.

Fallenverschluss

Zum leichten und sicheren Verschliessen von Türen und Klappen.

Befestigung: Von der Rückseite aus mit M6-Schrauben. Länge der Schrauben ist abhängig von der Profilgröße und Stärke des Flächenelementes.

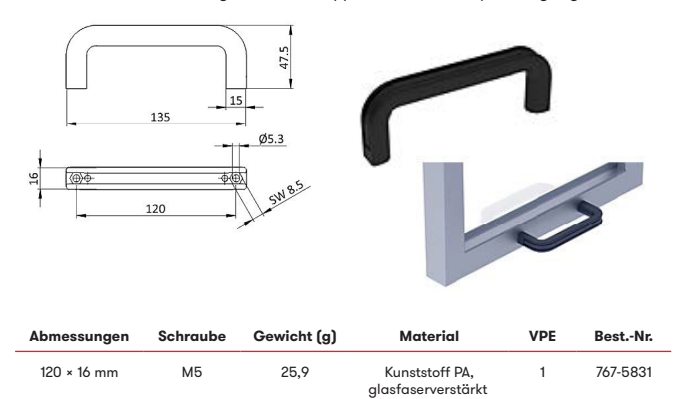
Hinweis: Die Verriegelungen werden mit gleichschliessenden Schlüsseln geliefert.



Gewicht (g)	Verriegelung	Nutgröße	Material	VPE	Best.-Nr.
560	gleichschliessend	6/8	Zinkdruckguss	1	767-5838

Handgriff

Dieser Griff ist für die Montage an Türen, Klappen und Aluminiumprofilen geeignet.

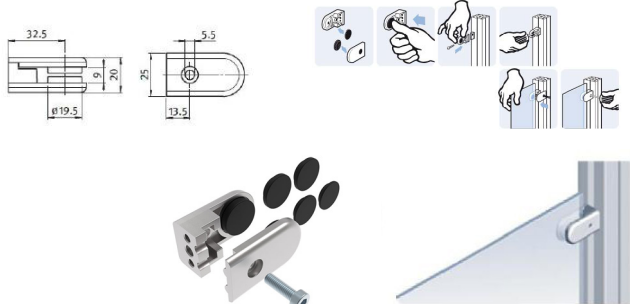


Abmessungen	Schraube	Gewicht (g)	Material	VPE	Best.-Nr.
120 × 16 mm	M5	25,9	Kunststoff PA, glasfaserverstärkt	1	767-5831

RS PRO empfiehlt M5 × 40 mm Linsenkopfschrauben mit Innensechskant **304-4766** um diesen Griff an ein 30 mm Aluminiumprofil zu montieren. Für die Montage auf einem Flächenelement bitte die Länge der Schrauben entsprechend anpassen.

Glasscheibenhalter

Zur Befestigung von Glasscheiben und anderen Flächenelementen.
Wird mit Gummis für Platten von 2 bis 9 mm und Schrauben M5 × 16 mm geliefert.



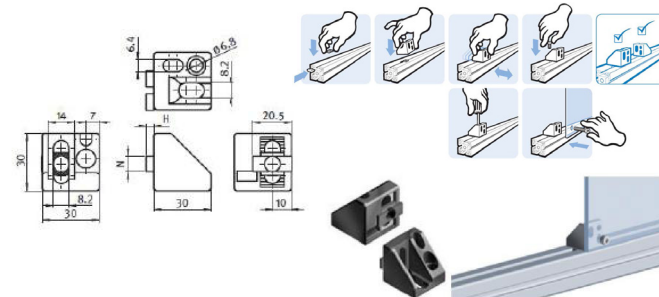
Nutgröße	Gewicht (g)	VPE	Best.-Nr.
6/8	74	10	767-5771

RS PRO empfiehlt Zur Montage auf ein 40 mm Profil sind eine M5 Nutmutter **767-5642** und eine M5 × 12 mm Linsenkopfschraube mit Innensechskant **483-9622** bzw. Variante aus Edelstahl **232-8237** erforderlich.

HD Uniblock

Zur einfachen Befestigung von Flächenelementen an Aluminiumprofilen. Insbesondere für hohe Belastungen (bis zu 2000 N) auf der Fläche. Mit Verliersicherung für Schraube gemäß Maschinenrichtlinie 2006/42/EG.

Geliefert mit separaten Fixierstiften für Aluminiumprofile mit 8 oder 10 mm Nut.

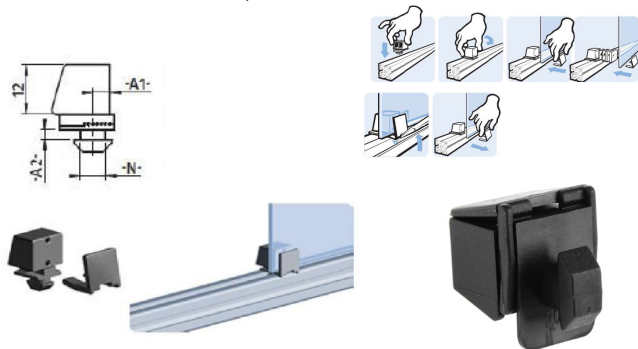


N	Material	H	VPE	Best.-Nr.
8	Zinkdruckguss	4	2	767-5759

RS PRO empfiehlt M8 Nutmutter **767-5667** plus M8 × 16 mm Linsenkopfschraube mit Innensechskant **483-9717** bzw. Variante aus Edelstahl **185-5794** pro Block. Zur Befestigung eines Flächenelementes am Block ist eine M6 Schraube erforderlich. Die Stärke des Flächenelementes bestimmt die Schraubenlänge.

Klemmblock

Zur werkzeuglosen Befestigung von Flächenelementen an Aluminiumprofilen.
Kann Flächenelemente mit einer Stärke von 1 - 9 mm klemmen. Je nach gewünschter Position der Platte kann ein kundenspezifischer Abstandhalter erforderlich sein.



A1 (mm)	A2 (mm)	N	Material	VPE	Best.-Nr.
11,5	4,5	8	Kunststoff PA, glasfaserverstärkt	10	767-5755

Sensorhalter

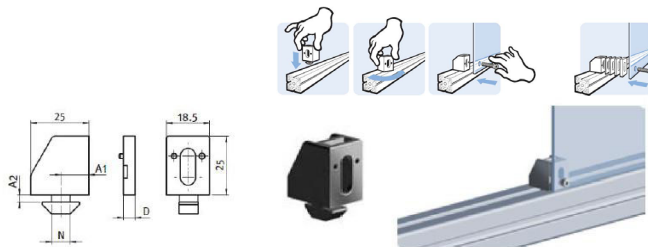
Zur variablem Befestigung von Sensoren an Aluminiumprofilen.



Ø D (mm)	Gewicht	Material	Best.-Nr.
8	4,5	Kunststoff PA, glasfaserverstärkt	767-5881

Uniblock

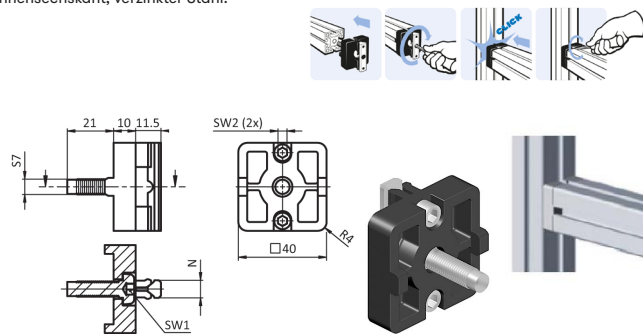
Zur einfachen Befestigung von Flächenelementen an Aluminiumprofilen.
Zur Befestigung einer Platte am Block sind eine M6-Schraube und eventuell ein kundenspezifischer Abstandhalter erforderlich. Die Stärke des Abstandshalters hängt von der gewünschten Position der Platte ab. Die Gesamtstärke des Flächenelementes und des Abstandshalters bestimmt die Länge der benötigten Schraube.



N	Material	VPE	Best.-Nr.
8	Block: Kunststoff PA, glasfaserverstärkt Vierkantschraube: Verzinkter Stahl	10	767-5752

Plattenverbinder 40×40

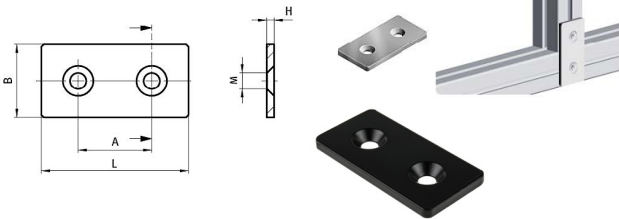
Zur Herstellen einer T-Verbindung zwischen zwei Aluminiumprofilen.
Das Set enthält: 1 Plattenverbinder, 1 Keil, verzinkter Stahl, 2 Zylinderkopfschrauben, M4 × 14, verzinkter Stahl, 1 selbstformende Schraube, SF7 × 25 mit Innensechskant, verzinkter Stahl.



Abmessungen	Gewicht (g)	Variante	Best.-Nr.
40 × 40 mm	3,9	nur Plattenverbinder	767-5721
40 × 40 mm	39	Satz inkl. Befestigungselemente	238-4450

Anschlussplatte 40×80

Zur Verbindung von zwei Aluminiumprofilen.



L (mm)	B (mm)	A (mm)	H (mm)	M (mm)	Gewicht (g)	VPE	Best.-Nr.
80	40	40	5	8,5	116	5	767-5761

RS PRO empfiehlt

2 × M8 Nutmutter **767-5667** plus 2 × M8 × 12 mm Senkkopfschraube **483-9919**.

Boden- und Fussbefestigungen

Transport- und Fussplatten 40×80

Zur Aufnahme von Stellfüßen, Rollen, Haken oder ähnlichen Bauteilen. Stirnseitig mit den Profilen verschraubbar.



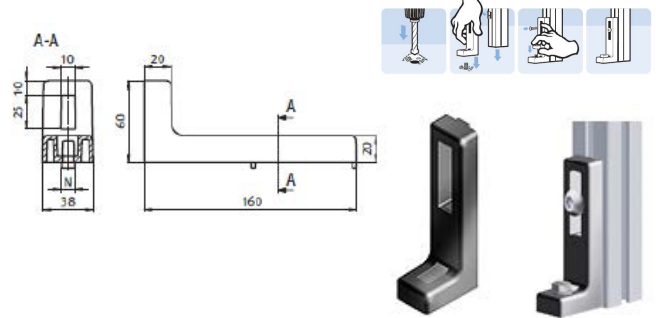
D	M	Gewicht (g)	Best.-Nr.
9	M10	211	767-5803
9	M12	209	767-5806
9	M16	199	767-5800

RS PRO empfiehlt

2 × selbstformende Schrauben **767-5822** um eine Platte stirnseitig an ein 40 mm Profil zu montieren. **180-9124** plus 2 × M6 × 12 mm Innensechskant-Knopfschraube **483-9650** oder das Äquivalent aus Edelstahl **232-8271** erforderlich.

Bodenwinkel

Zur höhenverstellbaren Verbindung von Aluminiumprofilen mit dem Boden, inkl. Justierschraube und Gewindeplatte.



Abmessungen	N	Gewicht (g)	Material	Best.-Nr.
160 × 60 × 40 mm	8	110	Zinkdruckguss	767-5727

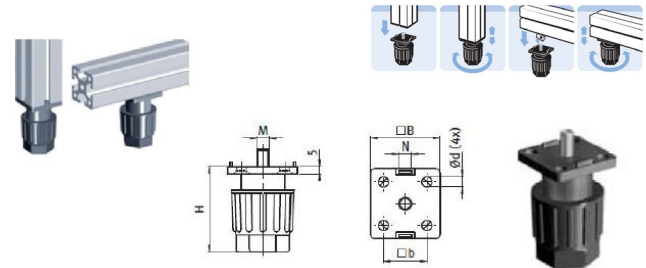
RS PRO empfiehlt

M8 T-Nut-Mutter **767-5667** plus 1 × M8 × 30 Linsenkopfschraube mit Innensechskant **822-9199** bzw. Variante aus Edelstahl **797-6103**.
Siehe Innensechskantschlüsselsatz **542-3509** um diesen Steckverbinder zu montieren.
Für die Montage dieses Winkels auf einem Betonboden können der M8 × 50 mm Bodenanker **908-6864** und der 14 × 210 mm SDS-Steinbohrer **562-432** auch Ihren Anforderungen entsprechen.

Hub-Schrauber

Kompakter, ohne Werkzeug nivellierbarer Stellfuss zur Befestigung an 40 mm Aluminiumprofilen Gewindebohrer M8, z. B. 152-108 für die Montage am Profilende erforderlich.

Für die seitliche Montage wird eine M8 Nutmutter, z. B. 767-5667 benötigt.



B (mm)	H (mm)	N	M	b (mm)	Ød (mm)	Max. Belastung (kg)	Best.-Nr.
40	45-65	8	M8	28	6,5	150	767-5819

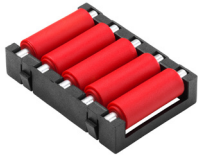
Gelenkstellfuss

Für eine stabile Positionierung auch auf unebenen Böden.



L (mm)	M	Passend für Rohr Ø (mm)	Best.-Nr.
66	M12	12	767-5869
125	M12	12	767-5862
66	M16	16	767-5866
125	M16	16	767-5875

Fördertechnik-Komponenten



Vibrationsdämpfung und Stellfüsse



Kabelkanäle und Zubehör



Schrauben



Muttern und Unterlegscheiben



Messen und Markieren



Gewindeschneidwerkzeuge



Feilen



Schraubendreher, Sechskant- & TORX®-Schlüssel



Schrauben-, Steck- und Ratschenschlüssel



Werkzeugsätze



Handsägen



Schraubstöcke



Bohrer und Bohrsätze





RS PRO Produkte werden nach anspruchsvollen internationalen Normen von führenden Ingenieuren geprüft.

Nur Produkte, die diesen Prozess erfolgreich durchlaufen haben, erhalten unser Gütesiegel – für Qualität, auf die Sie sich verlassen können. Dies unterstreichen wir mit einer verlängerten Garantie als Beleg dafür, dass unsere Produkte zuverlässig und langfristig die Qualität bieten, die Sie erwarten.



KONTROLLIERT

Auf Einhaltung von Industriestandards



GEPRÜFT

Von führenden Ingenieuren



GETESTET

Auf garantierte Qualität und Leistung

