

Piezo Buzzer With Oscillator

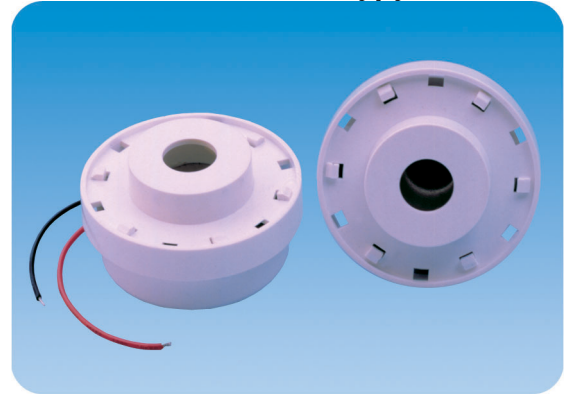
F/AS 38 L
F/AS 38 P



SECURITY

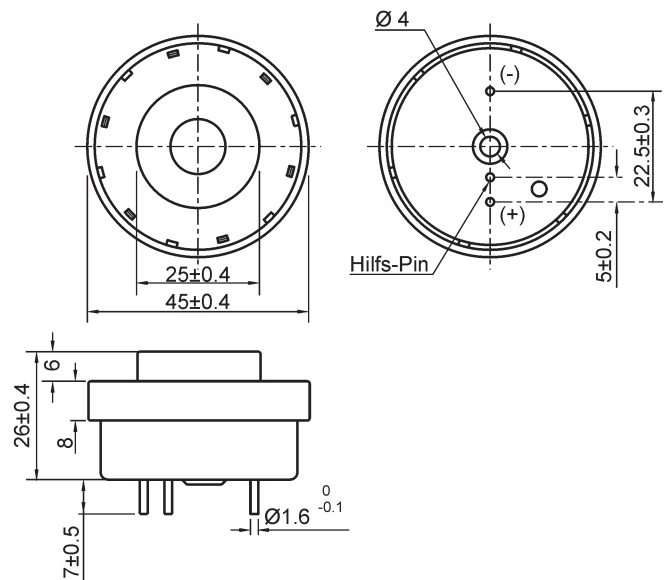
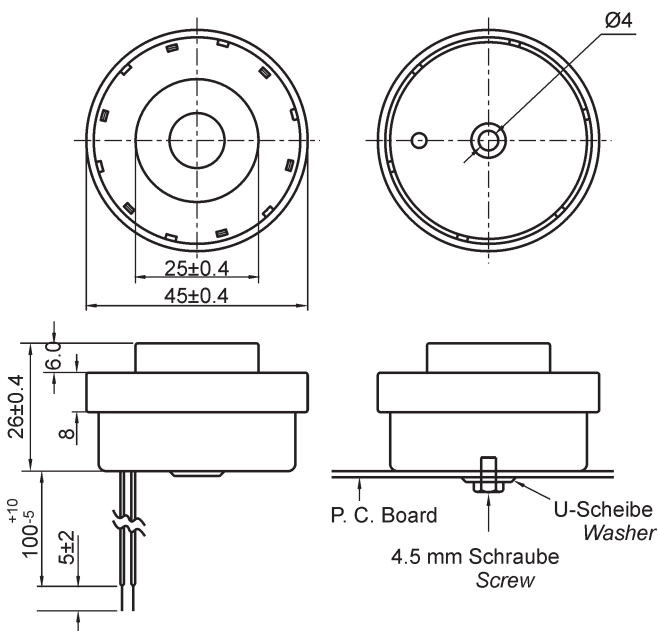


INDUSTRIAL



F/AS 38 L

F/AS 38 P



Technische Daten / technical data:	F/AS 38 L (P)
Betriebsspannungsbereich / operating voltage range (V)	1...13
Nennspannung / rated voltage (V)	12
Nennstrom / rated current* (mA)	≤ 35
Frequenz / frequency (kHz)	2.9 ± 0.5
Lautstärke / sound pressure level (SPL)* (dB/10 cm)	115
Betriebstemperatur / operating temperature (°C)	-20...+60
Lagertemperatur / storing temperature (°C)	-30...+80
Gewicht / weight (g)	21

* Wert bei angelegter Nennspannung (DC)
Value applying rated voltage (DC)