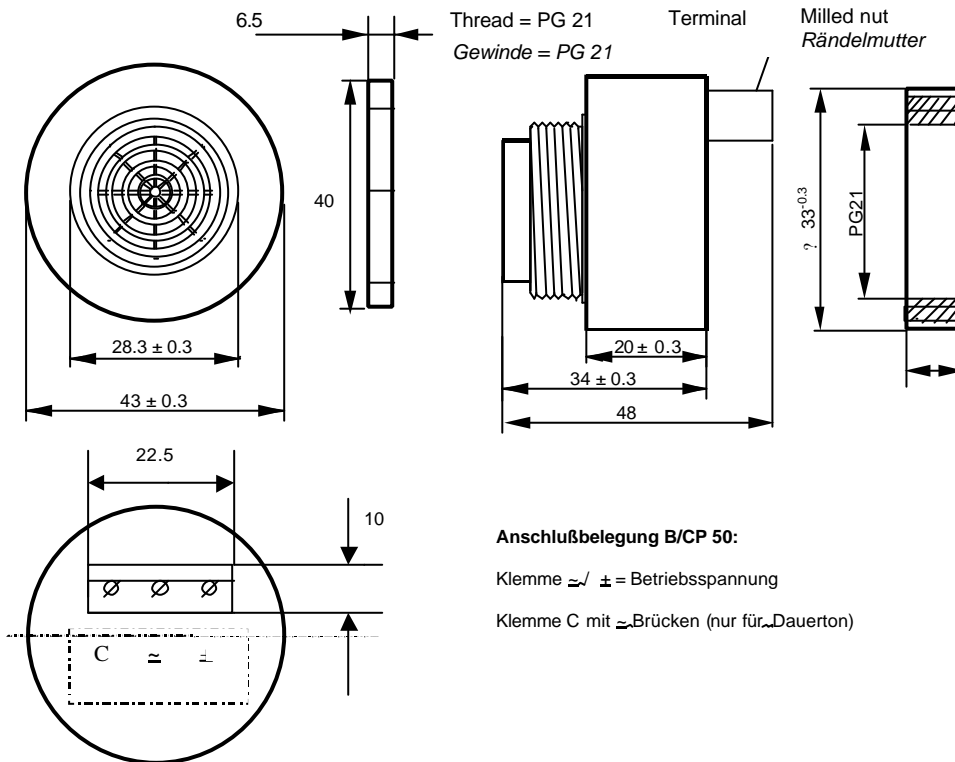


# B/CP 50

## Technical terms *Technische Daten*

Operating Voltage <i>Betriebsspannungsbereich</i>	12 – 50 V AC/DC
Rated Voltage <i>Nennspannung</i>	24 V AC/DC
S.P.L. Output <i>Schalldruckpegel</i>	85 ± 3dB
Current Consumption <i>Stromaufnahme</i>	6,5mA
Frequency <i>Frequenz</i>	3 kHz ± 500Hz
Tone <i>Ton</i>	<i>puls/const.</i>
Operating Temperature <i>Betriebstemperatur</i>	- 40...+75°C
Weight <i>Gewicht</i>	50g
Mounting <i>Montage</i>	single hole mouting <i>Einlochmontage</i> ? 29mm
Connection <i>Anschlüsse</i>	Srewterminal <i>Schraubklemme</i>
Colour <i>Farbe</i>	grey <i>grau</i>

## Drawings *Zeichnungen*



**Anschlußbelegung B/CP 50:**  
 Klemme  $\approx / \pm$  = Betriebsspannung  
 Klemme C mit  $\approx$ -Brücken (nur für „Dauerton“)

Diese Zeichnung ist unser Eigentum. Vervielfältigung und Verbreitung, auch auszugsweise, ist ohne schriftliche Genehmigung der Digisound AG.

Vervielfält.-Pause Nr.

Arbeitspause Nr.

<b>DIGISOUND</b>	Halbzeug, Werkstoff		Untolerierte Maße		Zeichn.-Nr. <b>940706.1P</b>	
			Maßstab		Ersatz f. Zeichn. Page Blatt 1 of / von 1	
	Tag	Name	Änd. zust.	Änd.-Mittlg. Nr.	Tag	Name
gezeichnet	06.07.94	Wp				
bearbeitet						
geprüft	06.07.94					
normgepr.						

**B/CP 50**