

5

4

3

2

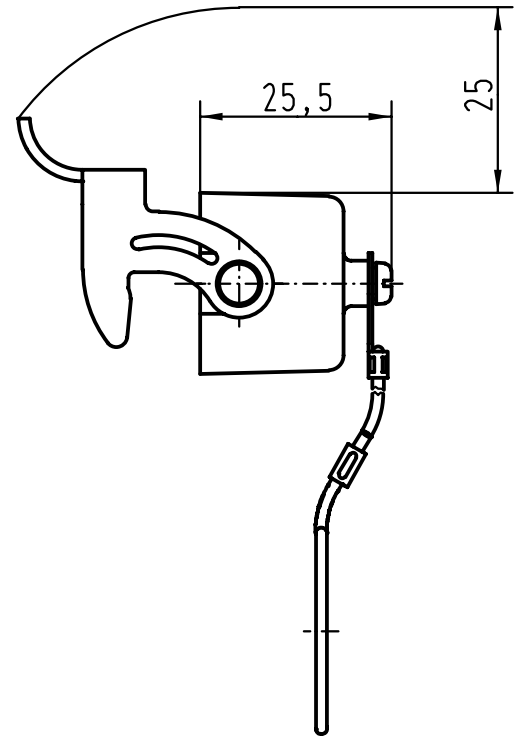
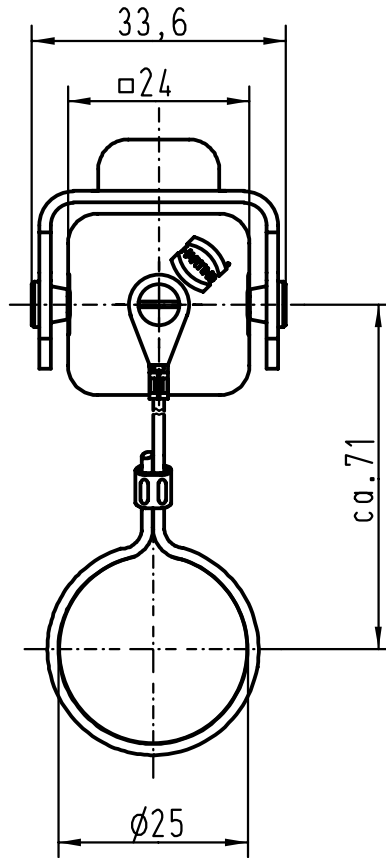
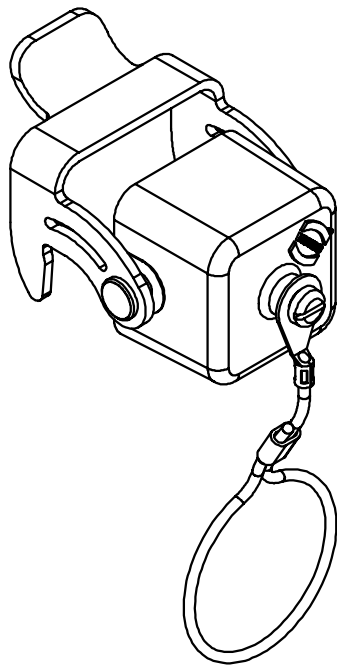
1

D

C

B

A



für Gehäuseoberteile mit sti-Einsatz  
for hoods with male insert

All Dimensions in mm Original Size DIN A 4			Techn. Character.			Nicht tolerierte Masse/ Free size tolerances		
			Detail.	Dat.	Name	Massstab/Scale  <b>1:1</b>	<b>Han 3A-AK</b> Metallabdeckkappe/ metal cover	
			Insp.		HERB			
			Stand.					
25852	16.04.99	PL	HARTING KGaA				<b>TB 09 20 003 5422</b>	
15890	22.11.93	SPER	D-32339 ESPELKAMP					
Mod.	Dat.	Name						
							Sub.	Blatt/ page