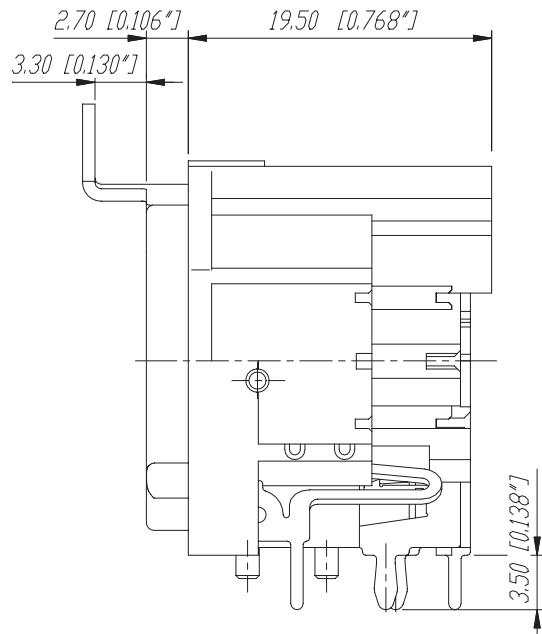
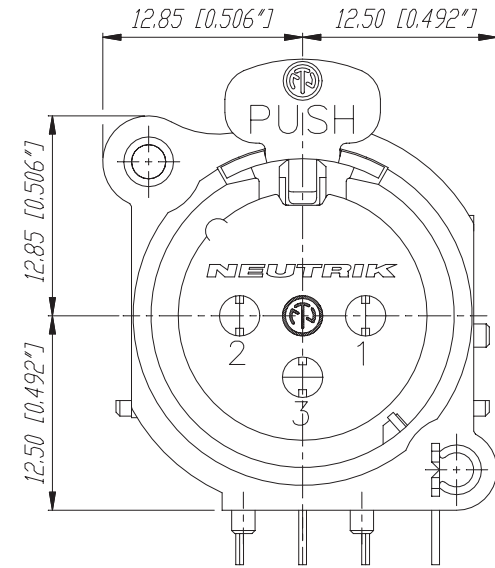


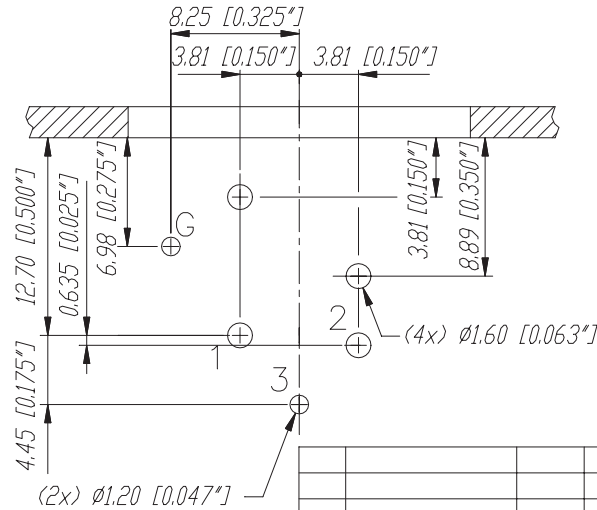
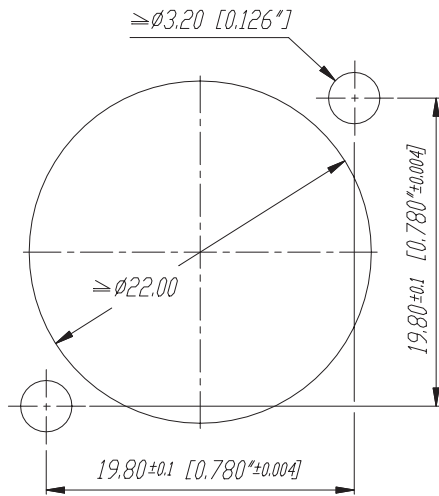
Frontplattenausschnitt (Rückseite)
Panel cut out (rear side)



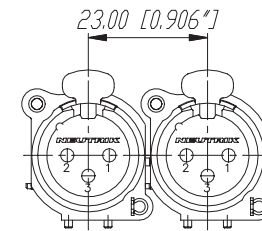
Print-Bohrplan (Bestückungsseite)
PCB-Layout (component side)



min. Einbauabstand
min assembling distance



Layout tolerance: ±0.05mm [0.002\"/>



				Werkstoff:	Maßstab:	Datum	Name	
				Plastic: Zytel FR 51 - UL94V-0	3:1 1:1	Gezeichnet	04.01.95	Dobler
						Zeichnung urheberrechtlich geschuetzt (DIN 34) (C)	Geprueft	
				Benennung:		Ersetzt durch:	Blatt	
				NC3FAH2		Ersetzt fuer:	von Blatt	
A	Aktuell	09.11.95	Dobler	NEUTRIK AG FL-9494 SCHAAN		Zeichn. Nr.	3102 St 18 21	
Ind.	Aenderung	Datum	Name					