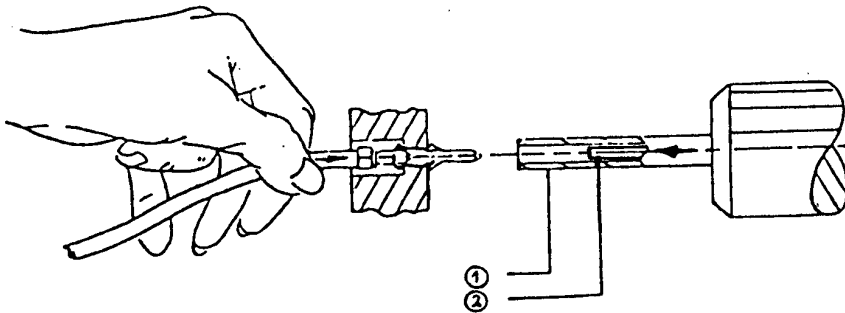


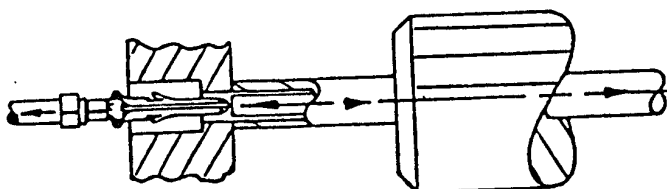
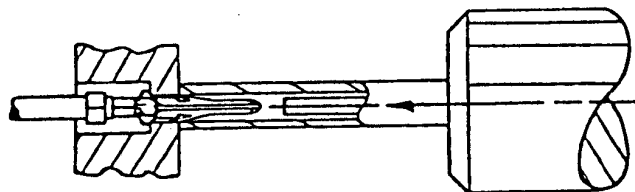
MOLEX - AUSSTOSSWERKZEUGE**ANLEITUNG ZUM AUSSTOSSEN VON MOLEX-ANSCHLAGKONTAKTEN AUS
VIELFACHSTECKERGEHÄUSEN.**

Beachten Sie bitte, dass das Ausstosswerkzeug genau in der gleichen Richtung wie der Kontakt gerichtet ist.

Schieben Sie den Kontakt kräftig in Richtung Ausstosswerkzeug, bevor Sie die Hülse über den Kontakt schieben.

Die gefederte Hülse^① muss die Widerhaken am Kontakt an den Kontaktkörper andrücken, bevor der Ausstossstift^② den Kontakt aus dem Steckergehäuse drückt.

Es empfiehlt sich, das Ausstosswerkzeug während dieser Operation leicht zu drehen.



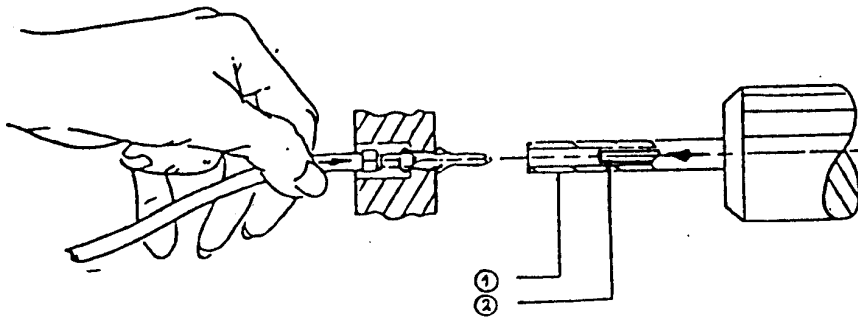
Durch verstärkten Druck auf das Ausstosswerkzeug tritt die gefederte Hülse in den Handgriff zurück und der Ausstossstift drückt den Kontakt hinten aus dem Steckergehäuse.

Vergessen Sie nicht, die Widerhaken am Kontakt aufzuspreizen, bevor Sie den Kontakt erneut einsetzen.

Kontakte	Beschreibung	Modell-Nummer	Bestell-Nummer
1,58 mm .062 Zoll	Ausstosswerkzeug	HT 2285	113164
2,36 mm .093 Zoll	Ausstosswerkzeug	HT 2038	113254

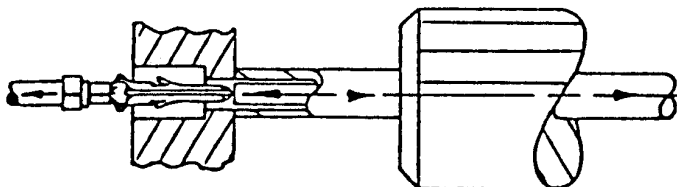
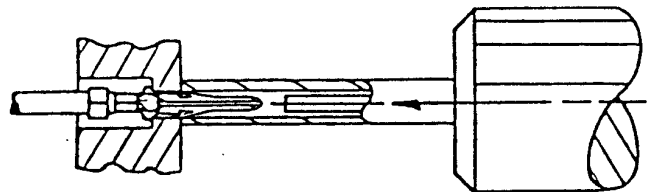
EXTRACTEURS MOLEX

DIRECTIVES POUR L'EXTRACTION DES CONTACTS A BUTEE MOLEX DES BOITIERIS DE CONNECTEURS MULTIPOLAIRES.



Veillez à ce que l'extracteur soit orienté exactement dans la même direction que le contact. Introduisez le contact vigoureusement dans la direction de l'extracteur avant de coulisser la douille au-dessus du contact.

La douille à ressort (1) doit presser les clapets du contact sur son corps avant que la broche d'extraction (2) ne force le contact hors du boîtier du connecteur. Il est recommandé de tourner légèrement l'extracteur pendant cette opération.



La douille à ressort revient dans la poignée et la broche d'extraction presse le contact en arrière hors du boîtier du connecteur sous l'effet de l'augmentation de la pression sur l'extracteur.

OUBLIEZ PAS DE REECARTER LES CLAPETS AVANT DE REUTILISER LE CONTACT.

Contacts	Description	Numéro de modèle	Numéro de commande
1,58 mm 0,062 pouce	Extracteur	HT 2285	113164
2,36 0,093 pouce	Extracteur	HT 2038	113254