

A

B

C

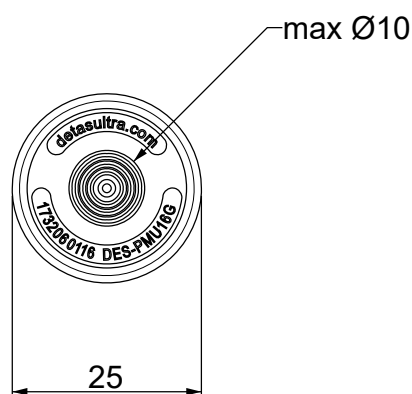
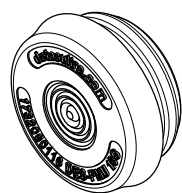
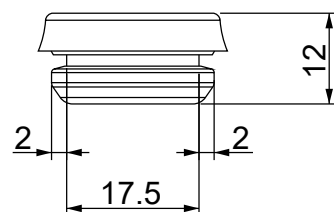
D

1

2

3

4

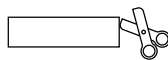


BLACK color version:  
1732061116 DES PMU 16B

Wall thickness: 1.5 - 2.5 mm

**Flammability:** UL94-V0, self-extinguishing  
**Temperature:** -40°C ... +105°C  
**Properties:** halogen-free, silicone-free  
**Material:** thermoplastic elastomer (TPE)

Recommended cut-out:  
Ø16.5 mm



up to  
**IP66  
IP67**

**NEMA  
12, 4X**

**UL TYPE  
12, 4X**



**UL94-V0**



**ISO 4892-2A**



Codice / Code

**1732060116**

Descrizione / Description

**DES PMU 16**

Rev.

004

Materiale / Material

TPE

Colore / Color

Grey

Peso / Weight (g)

-

Unità di misura / Measure units

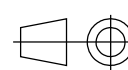
mm

Formato / Format

A4

Scala / Scale

1:1



UNI-ISO  
2768-MK



www.detasultra.com

QUESTO DISEGNO E LE SUE INFORMAZIONI SONO STRETTAMENTE RISERVATE DI PROPRIETA' DETAS SPA.  
NON UTILIZZARE PER SCOPI DIVERSI DA QUELLI PER CUI SONO STATE FORNITE. DO NOT SCALE DRAWING.

Data / Date

13/12/2021

Numero foglio / Sheet number

-

Numero progetto / Project number

-

Disegn. / Drawn

ravezzano@detas.com

Note / Notes

-

A

B

C

D

A

B

C

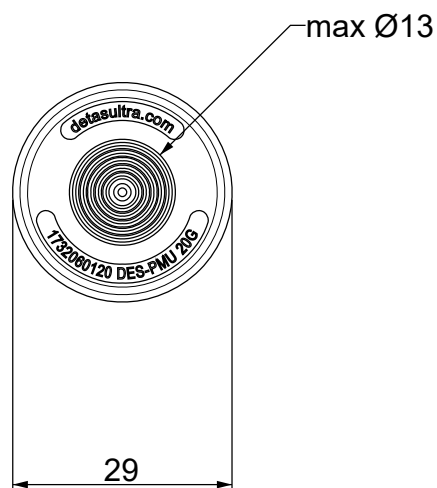
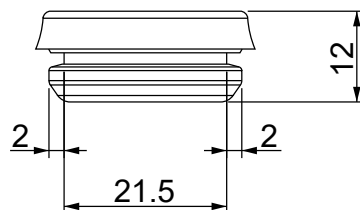
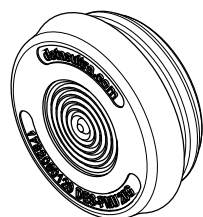
D

1

2

3

4

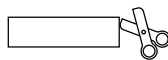


BLACK color version:  
1732061120 DES PMU 20B

Wall thickness: 1.5 - 2.5 mm

**Flammability:** UL94-V0, self-extinguishing  
**Temperature:** -40°C ... +105°C  
**Properties:** halogen-free, silicone-free  
**Material:** thermoplastic elastomer (TPE)

Recommended cut-out:  
Ø20.5 mm



up to  
**IP66  
IP67**

**NEMA  
12, 4X**

**UL TYPE  
12, 4X**



**ECOLAB**



Codice / Code

**1732060120**

Descrizione / Description

**DES PMU 20**

Rev.  
004

Materiale / Material

TPE

Colore / Color

Grey

Peso / Weight (g)

-

Unità di misura / Measure units

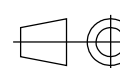
mm

Formato / Format

A4

Scala / Scale

1:1



UNI-ISO  
2768-mk

Data / Date  
13/12/2021

Numero foglio / Sheet number  
-

Numero progetto / Project number  
-

Disegn. / Drawn  
ravezzano@detas.com

Note / Notes  
-



QUESTO DISEGNO E LE SUE INFORMAZIONI SONO STRETTAMENTE RISERVATE DI PROPRIETÀ DETAS SPA.  
NON UTILIZZARE PER SCOPI DIVERSI DA QUELLI PER CUI SONO STATE FORNITE. DO NOT SCALE DRAWING.

A

B

C

D

A

B

C

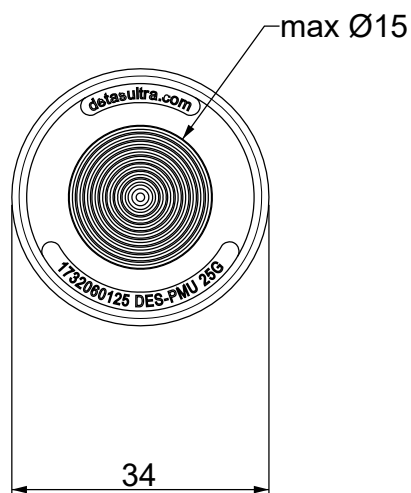
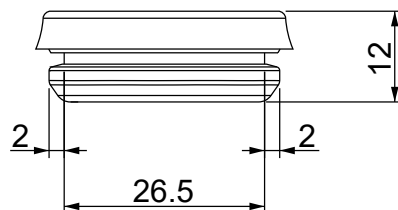
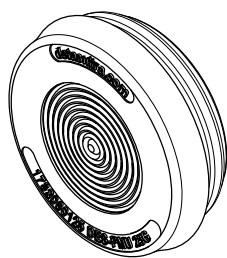
D

1

2

3

4

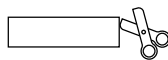


BLACK color version:  
1732061125 DES PMU 25B

Wall thickness: 1.5 - 2.5 mm

**Flammability:** UL94-V0, self-extinguishing  
**Temperature:** -40°C ... +105°C  
**Properties:** halogen-free, silicone-free  
**Material:** thermoplastic elastomer (TPE)

Recommended cut-out:  
Ø25.5 mm



Codice / Code

1732060125

Descrizione / Description

DES PMU 25

Rev.

004

Materiale / Material

TPE

Colore / Color

Grey

Peso / Weight (g)

-

Unità di misura / Measure units

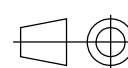
mm

Formato / Format

A4

Scala / Scale

1:1



UNI-ISO  
2768-mk



Data / Date  
13/12/2021

Numero foglio / Sheet number

-

Numero progetto / Project number

-

Disegn. / Drawn  
ravezzano@detas.com

Note / Notes

-

QUESTO DISEGNO E LE SUE INFORMAZIONI SONO STRETTAMENTE RISERVATE DI PROPRIETÀ DETAS SPA.  
NON UTILIZZARE PER SCOPI DIVERSI DA QUELLI PER CUI SONO STATE FORNITE. DO NOT SCALE DRAWING.

A

B

C

D

A

B

C

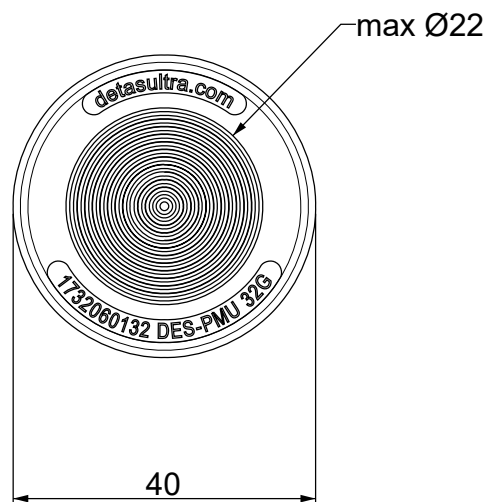
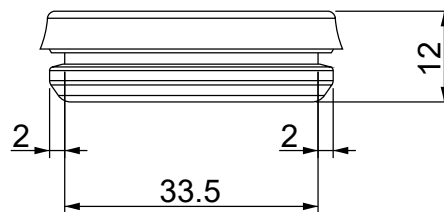
D

1

2

3

4

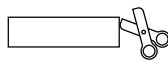


BLACK color version:  
1732061132 DES PMU 32B

Wall thickness: 1.5 - 2.5 mm

**Flammability:** UL94-V0, self-extinguishing  
**Temperature:** -40°C ... +105°C  
**Properties:** halogen-free, silicone-free  
**Material:** thermoplastic elastomer (TPE)

Recommended cut-out:  
Ø32.5 mm



up to  
**IP66  
IP67**

**NEMA  
12, 4X**

**UL TYPE  
12, 4X**



**ECOLAB**



Codice / Code

**1732060132**

Descrizione / Description

**DES PMU 32**

Rev.

004

Materiale / Material

TPE

Colore / Color

Grey

Peso / Weight (g)

-

Unità di misura / Measure units

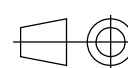
mm

Formato / Format

A4

Scala / Scale

1:1



UNI-ISO  
2768-mk



Data / Date  
13/12/2021

Numero foglio / Sheet number

-

Numero progetto / Project number

-

Disegn. / Drawn

ravezzano@detas.com

Note / Notes

-

QUESTO DISEGNO E LE SUE INFORMAZIONI SONO STRETTAMENTE RISERVATE DI PROPRIETÀ DETAS SPA.  
NON UTILIZZARE PER SCOPI DIVERSI DA QUELLI PER CUI SONO STATE FORNITE. DO NOT SCALE DRAWING.

A

B

C

D