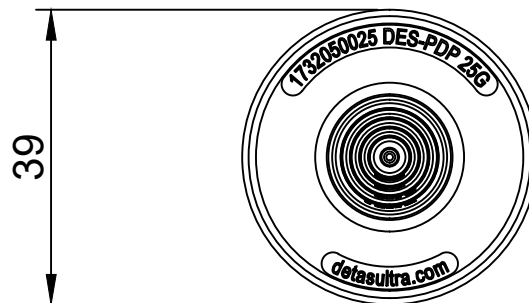
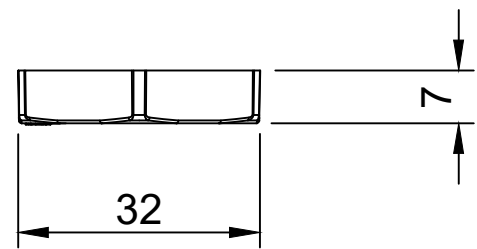
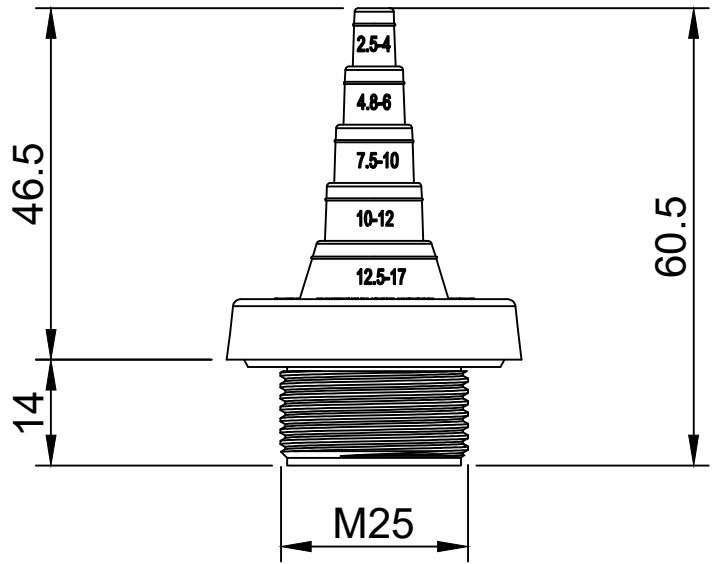
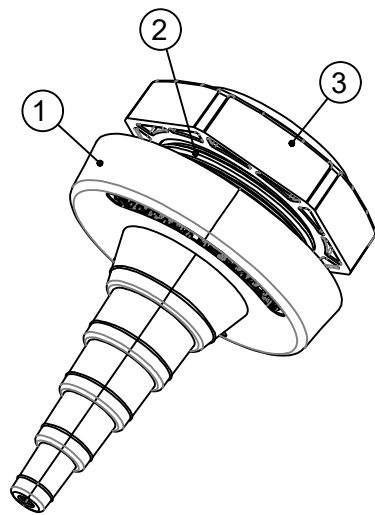


A

B

C

D



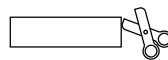
Id	Descrizione	Materiale	Q.tà	
1	Corpo	TPE	1	<b>Cable</b> min: Ø 2.5 mm max: Ø 17 mm
2	Filetto	PA	1	
3	Dado	PA	1	

versione NERO:  
DES PDP 25B - 1732052025

versione ATEX:  
DES PDP 25 GA - 1732350025  
DES PDP 25 BA - 1732352025

**Infiammabilità:** UL94-V0, autoestinguente  
**Temperatura:** -40°C ... +155°C  
**Proprietà:** senza alogenuri, senza silicuri  
**Materiale:** elastomero (TPE) / poliammide (PA)

Apertura consigliata:  
Ø 25.5 mm



IP66



Codice / Code

1732050025

Descrizione / Description

DES PDP 25

Rev.  
005

Materiale / Material  
see table

Colore / Color  
Grigio

Peso / Weight (g)  
-

Unità di misura / Measure units  
mm

Formato / Format  
A4

Scala / Scale  
1:1



Data / Date  
04/07/2022

Numero foglio / Sheet number  
-

Numero progetto / Project number  
-

Disegn. / Drawn  
F.P.

Note / Notes  
-

QUESTO DISEGNO E LE SUE INFORMAZIONI SONO STRETTAMENTE RISERVATE DI PROPRIETÀ DETAS SPA. NON UTILIZZARE PER SCOPI DIVERSI DA QUELLI PER CUI SONO STATE FORNITE. DO NOT SCALE DRAWING.

A

B

C

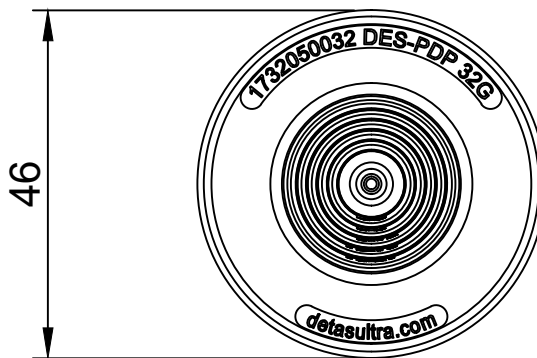
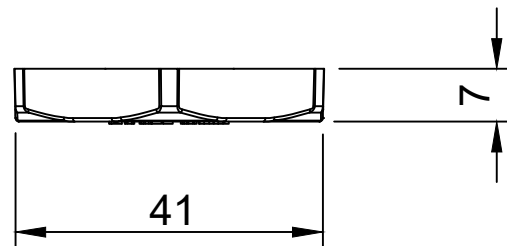
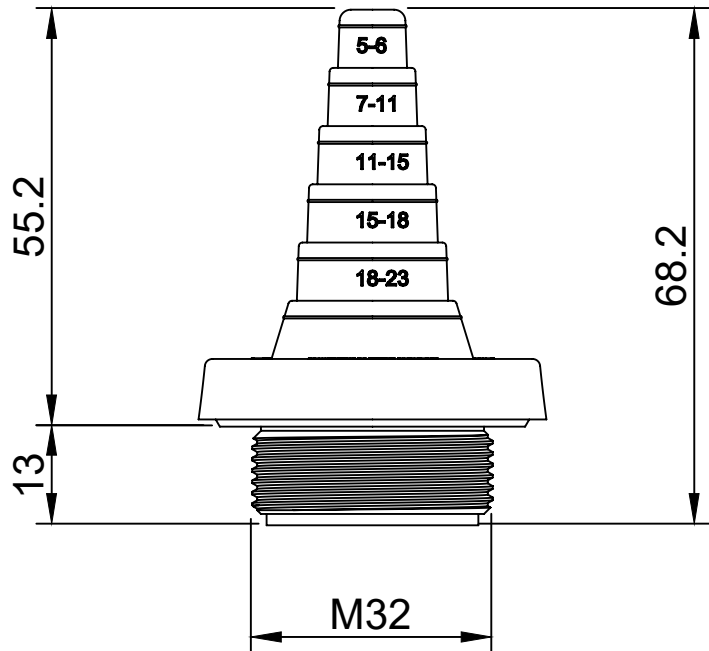
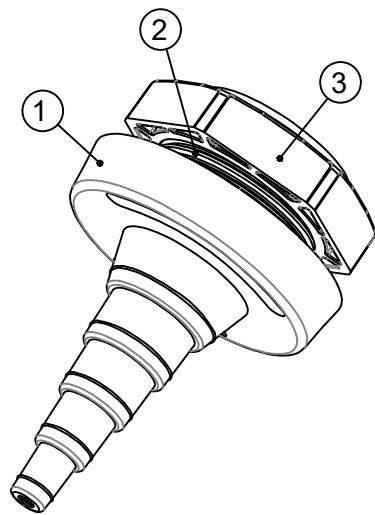
D

A

B

C

D



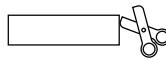
Id	Descrizione	Materiale	Q.tà	
1	Corpo	TPE	1	<b>Cable</b> min: Ø 5 mm max: Ø 23 mm
2	Filetto	PA	1	
3	Dado	PA	1	

versione NERO:  
DES PDP 32B - 1732052032

versione ATEX:  
DES PDP 32 GA - 1732350032  
DES PDP 32 BA - 1732352032

**Infiammabilità:** UL94-V0, autoestinguente  
**Temperatura:** -40°C ... +155°C  
**Proprietà:** senza alogeni, senza siliconi  
**Materiale:** elastomero (TPE) / poliammide (PA)

Apertura consigliata:  
Ø 32.5 mm



UL US  
pending

IP66

HL3  
EN 45545-2



ECOLAB



RoHS  
COMPLIANT



Codice / Code

1732050032

Descrizione / Description

DES PDP 32

Rev.  
005

Materiale / Material  
see table

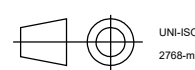
Colore / Color  
Grigio

Peso / Weight (g)  
-

Unità di misura / Measure units  
mm

Formato / Format  
A4

Scala / Scale  
1:1



Data / Date  
04/07/2022

Numero foglio / Sheet number  
-

Numero progetto / Project number  
-

Disegn. / Drawn  
F.P.

Note / Notes  
-

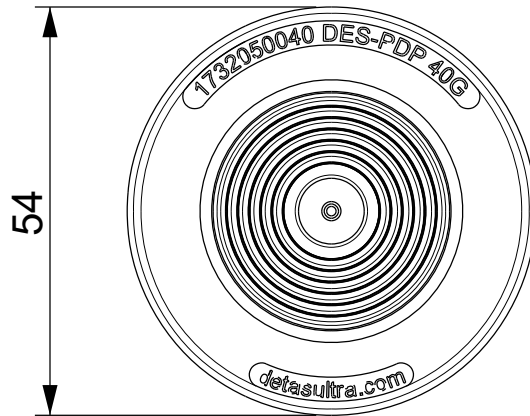
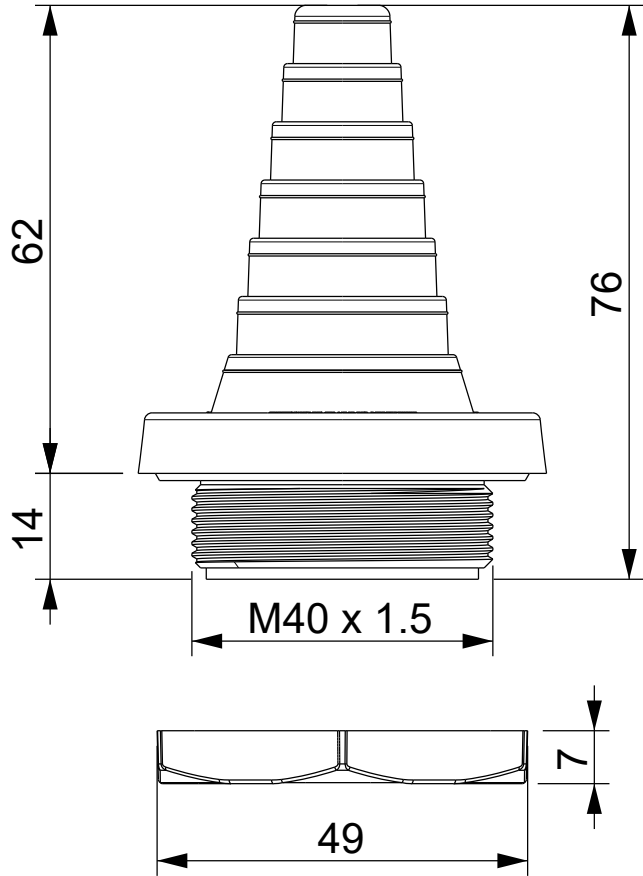
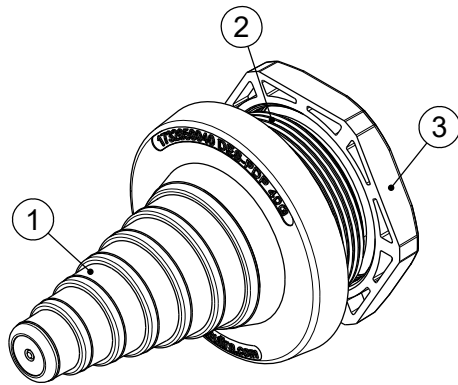
QUESTO DISEGNO E LE SUE INFORMAZIONI SONO STRETTAMENTE RISERVATE DI PROPRIETÀ DETAS SPA.  
NON UTILIZZARE PER SCOPI DIVERSI DA QUELLI PER CUI SONO STATE FORNITE. DO NOT SCALE DRAWING.

A

B

C

D



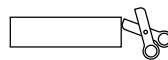
Id	Descrizione	Materiale	Q.tà	
1	Corpo	TPE	1	<b>Cable</b> min: Ø 8 mm max: Ø 29 mm
2	Filetto	PA	1	
3	Dado	PA	1	

versione NERO:  
DES PDP 40B - 1732052040

versione ATEX:  
DES PDP 40GA - 1732350040  
DES PDP 40BA - 1732352040

**Infiammabilità:** UL94-V0, autoestinguente  
**Temperatura:** -40°C ... +155°C  
**Proprietà:** senza alogeni, senza siliconi  
**Materiale:** elastomero (TPE) / poliammide (PA)

Apertura consigliata:  
Ø 40.5 mm



	<b>IP66</b>	<b>NEMA 12</b>	<b>UL TYPE 12</b>		

Codice / Code  
**1732050040**

Descrizione / Description  
**DES PDP 40**

Rev.  
005

Materiale / Material  
see table

Colore / Color  
Grigio

Peso / Weight (g)  
-

Unità di misura / Measure units  
mm

Formato / Format  
A4

Scala / Scale  
1:1



QUESTO DISEGNO E LE SUE INFORMAZIONI SONO STRETTAMENTE RISERVATE DI PROPRIETÀ DETAS SPA. NON UTILIZZARE PER SCOPI DIVERSI DA QUELLI PER CUI SONO STATE FORNITE. DO NOT SCALE DRAWING.

Data / Date  
01/12/2021

Disegn. / Drawn  
ravezzano@detas.com

Numero foglio / Sheet number  
-

Numero progetto / Project number  
-

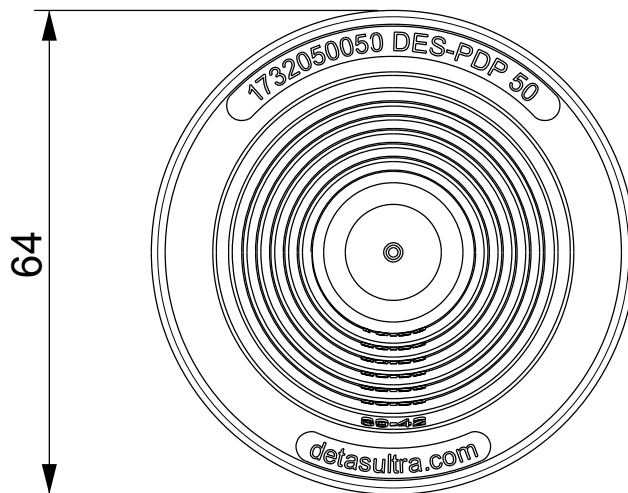
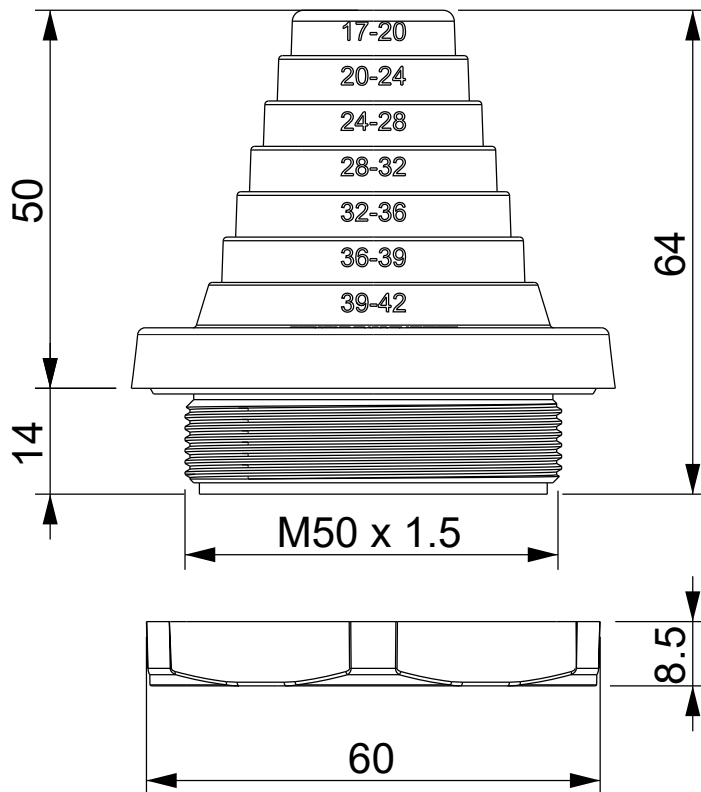
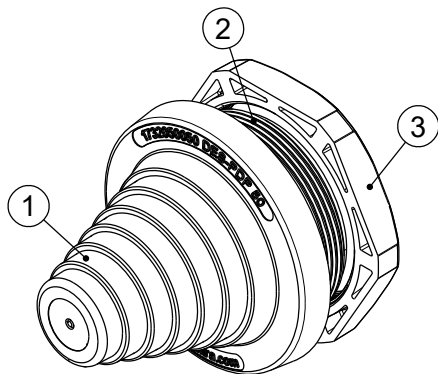
Note / Notes  
-

A

B

C

D



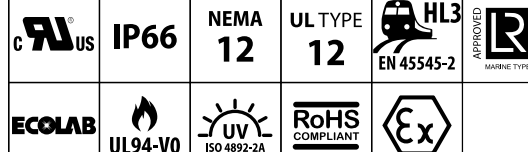
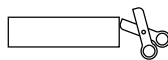
Id	Descrizione	Materiale	Q.tà	
1	Corpo	TPE	1	<b>Cable</b> min: Ø 17 mm max: Ø 42 mm
2	Filetto	PA	1	
3	Dado	PA	1	

versione NERO:  
DES PDP 50B - 1732052050

versione ATEX:  
DES PDP 50GA - 1732350050  
DES PDP 50BA - 1732352050

**Infiammabilità:** UL94-V0, autoestinguente  
**Temperatura:** -40°C ... +155°C  
**Proprietà:** senza alogeni, senza siliconi  
**Materiale:** elastomero (TPE) / poliammide (PA)

Apertura consigliata:  
Ø 50.5 mm



Codice / Code

1732050050

Descrizione / Description

DES PDP 50

Rev.

005

Materiale / Material

see table

Colore / Color

Grigio

Peso / Weight (g)

-

Unità di misura / Measure units

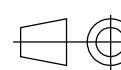
mm

Formato / Format

A4

Scala / Scale

1:1



UNI-ISO  
2768-MK



Data / Date  
01/12/2021

Numero foglio / Sheet number

-

Numero progetto / Project number

-

Disegn. / Drawn

ravezzano@detas.com

Note / Notes

-

QUESTO DISEGNO E LE SUE INFORMAZIONI SONO STRETTAMENTE RISERVATE DI PROPRIETÀ DETAS SPA. NON UTILIZZARE PER SCOPI DIVERSI DA QUELLI PER CUI SONO STATE FORNITE. DO NOT SCALE DRAWING.

A

B

C

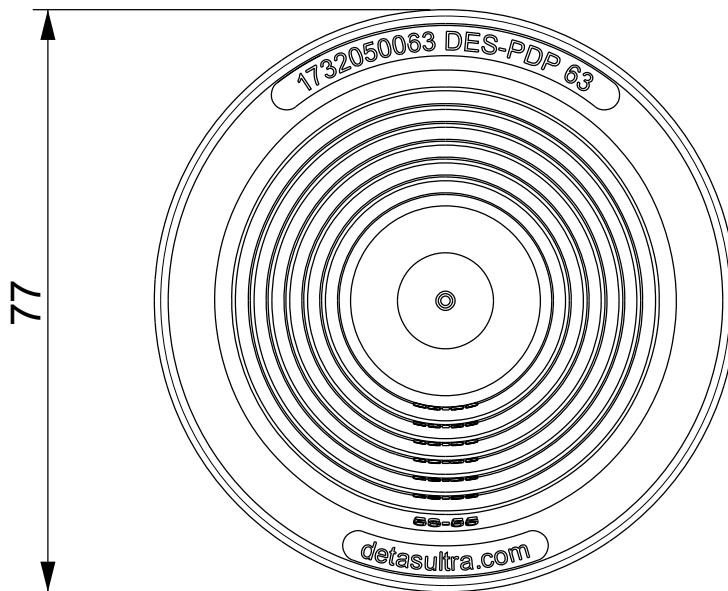
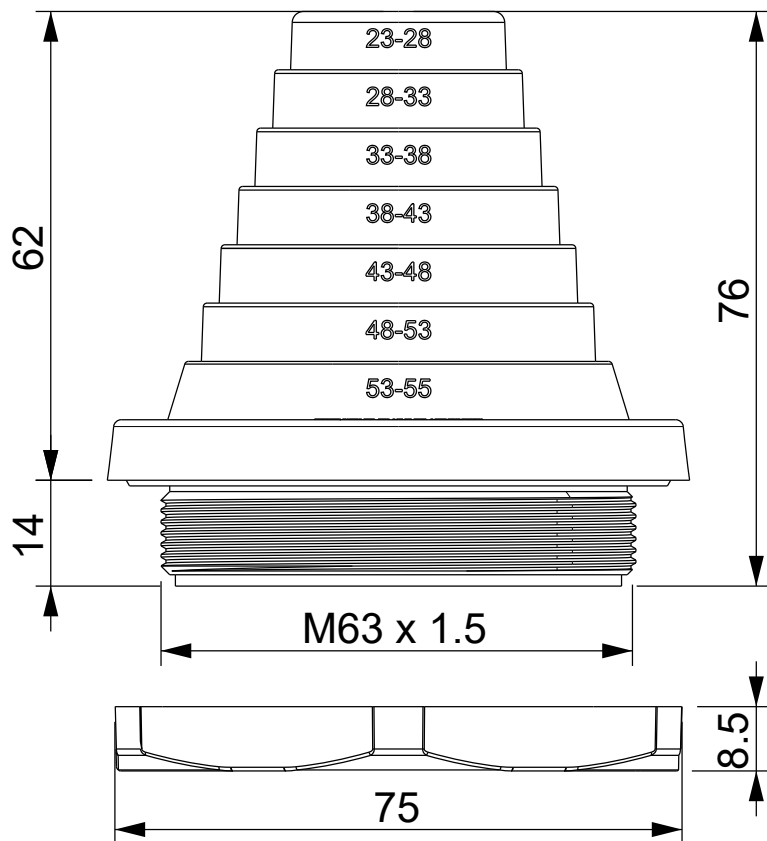
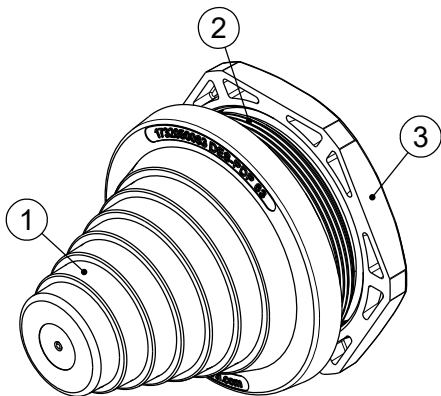
D

A

B

C

D



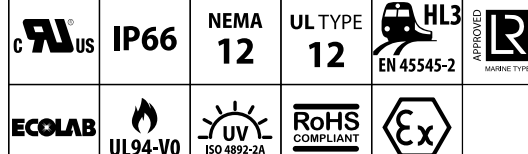
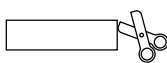
Id	Descrizione	Materiale	Q.tà	
1	Corpo	TPE	1	<b>Cable</b> min: Ø 23 mm max: Ø 55 mm
2	Filetto	PA	1	
3	Dado	PA	1	

versione NERO:  
DES PDP 63B - 1732052063

versione ATEX:  
DES PDP 63GA - 1732050063  
DES PDP 63BA - 1732352063

**Infiammabilità:** UL94-V0, autoestinguente  
**Temperatura:** -40°C ... +155°C  
**Proprietà:** senza alogeni, senza siliceni  
**Materiale:** elastomero (TPE) / poliammide (PA)

Apertura consigliata:  
Ø 63.5 mm



Codice / Code

1732050063

Descrizione / Description

DES PDP 63

Rev.  
005

Materiale / Material  
see table

Colore / Color  
Grigio

Peso / Weight (g)  
-

Unità di misura / Measure units  
mm

Formato / Format  
A4

Scala / Scale  
1:1



Data / Date  
01/12/2021

Numero foglio / Sheet number  
-

Numero progetto / Project number  
-

Disegn. / Drawn  
ravezzano@detas.com

Note / Notes  
-

QUESTO DISEGNO E LE SUE INFORMAZIONI SONO STRETTAMENTE RISERVATE DI PROPRIETÀ DETAS SPA. NON UTILIZZARE PER SCOPI DIVERSI DA QUELLI PER CUI SONO STATE FORNITE. DO NOT SCALE DRAWING.

A

B

C

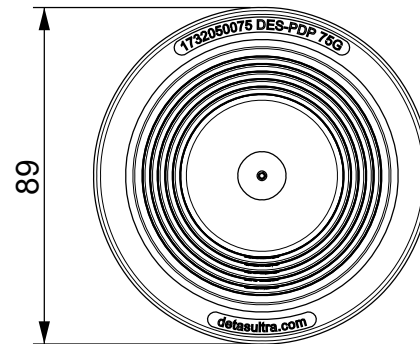
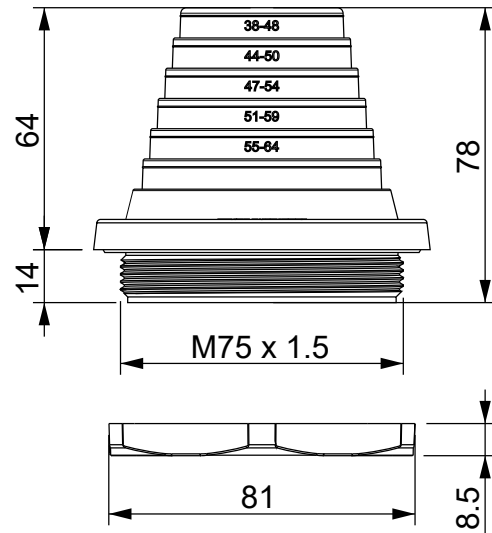
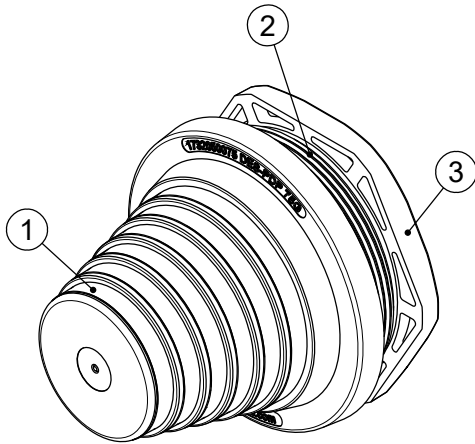
D

A

B

C

D

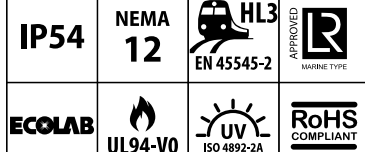
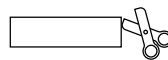


Id	Descrizione	Materiale	Q.tà	
1	Corpo	TPE	1	<b>Cable</b> min: Ø 38 mm max: Ø 64 mm
2	Filetto	PA	1	
3	Dado	PA	1	

versione ATEX:  
DES PDP 75GA - 17323500 75  
DES PDP 75BA - 17323520 75

**Infiammabilità:** UL94-V0, autoestinguente  
**Temperatura:** -40°C ... +155°C  
**Proprietà:** senza alogeni, senza siliconi  
**Materiale:** elastomero (TPE) / poliammide (PA)

Apertura consigliata:  
Ø 75.5 mm



Codice / Code

1732050075

Descrizione / Description

DES PDP 75

Rev.  
005

Materiale / Material  
see table

Colore / Color  
Grigio

Peso / Weight (g)  
-

Unità di misura / Measure units  
mm

Formato / Format  
A4

Scala / Scale  
1:1



Data / Date  
07/03/2022

Numero foglio / Sheet number  
-

Numero progetto / Project number  
-

Disegn. / Drawn  
ravezzano@detas.com

Note / Notes  
-

QUESTO DISEGNO E LE SUE INFORMAZIONI SONO STRETTAMENTE RISERVATE DI PROPRIETÀ DETAS SPA.  
NON UTILIZZARE PER SCOPI DIVERSI DA QUELLI PER CUI SONO STATE FORNITE. DO NOT SCALE DRAWING.

A

B

C

D