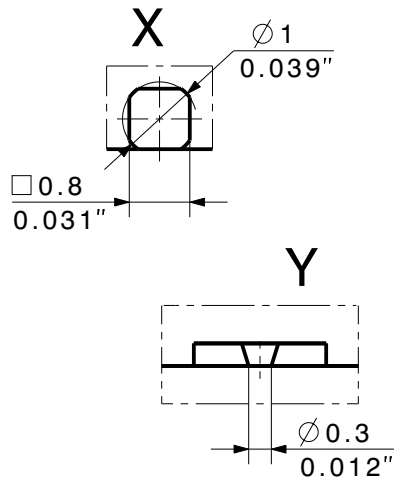
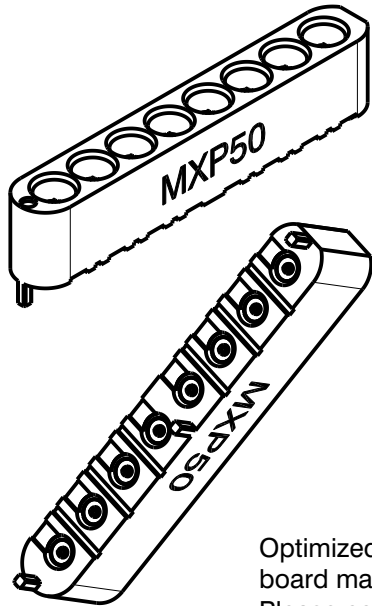
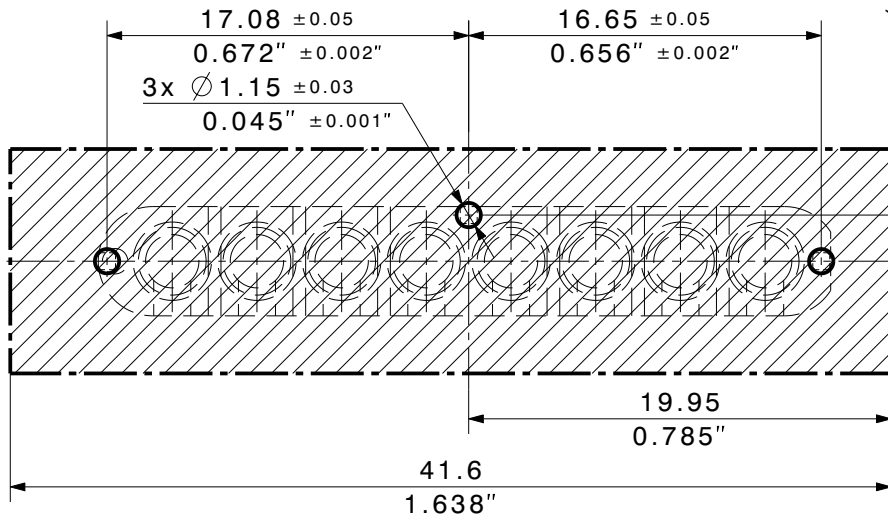


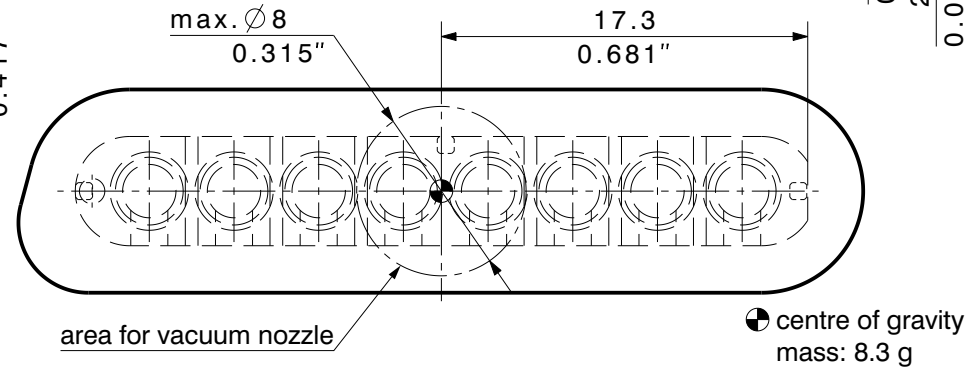
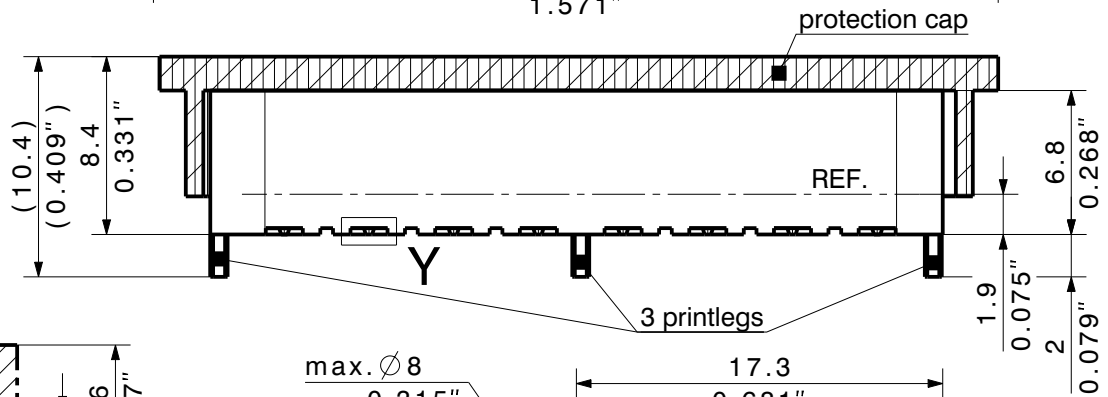
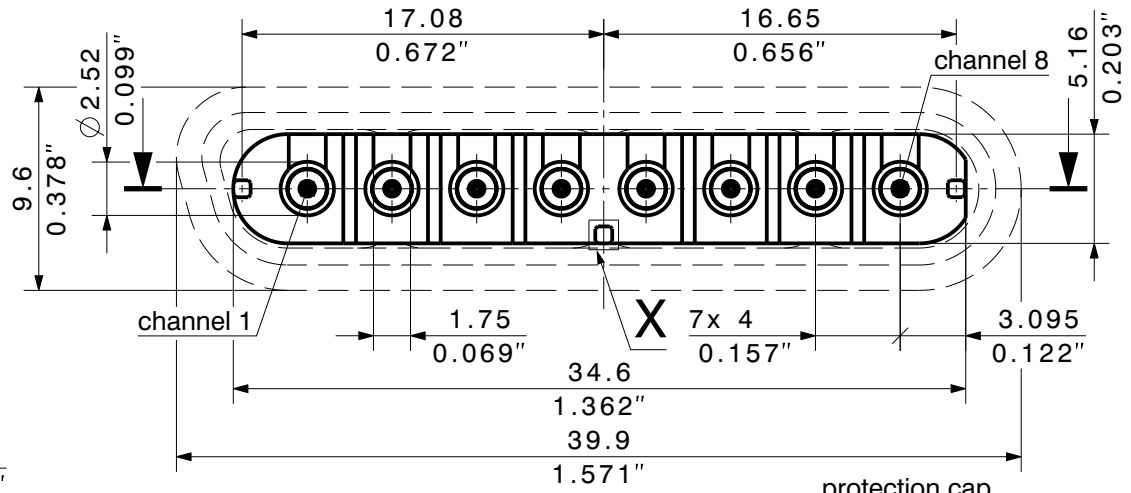
Diese Zeichnung ist unser geistiges Eigentum und darf ohne unsere Einwilligung weder kopiert, vervielfältigt noch Dritten oder Konkurrenzfirmen zugänglich gemacht werden. (Art. 12 B. G.)
 This drawing is copyright. Information contained thereon is supplied in confidence and must not be used for any other purpose than which it was supplied, or be reproduced without written permission of the owners.



Optimized PCB layouts for different board material / stack-up request. Please contact HUBER+SUHNER.



Minimal space needed for coupling of counter part. Do not place other parts closer than marked area.



type / Typ: 1x8A_81_MXP-S50-0-3		part no. / Teile Nr.: PRO-00268226		A sheet/Blatt XX / XX	
description / Beschreibung		drawing-no. / Zeichnungsnr.		Release	
PCB plug		DOU-00268226		A	

alternative ID:

