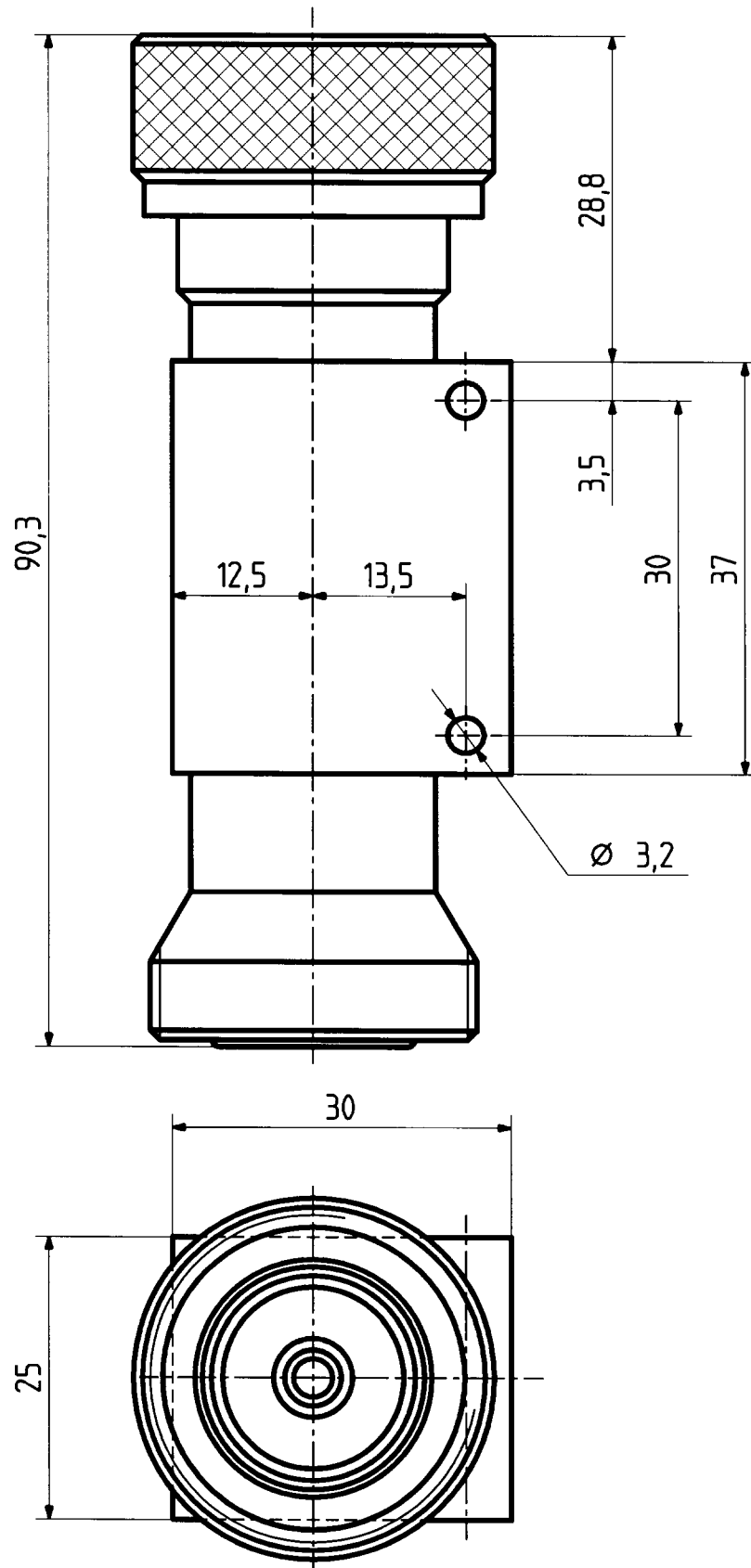


Mass-Skizze

5903.41.0001
 5906.41.0001
 5910.41.0001

	Datum	Kurzz./Visum
Erstellt	01.06.94	527 BUI
Geprueft	3.6.94	302 [FA]
Freigabe	3.6.94	[Signature]



H+S 701 44805



HUBER + SUHNER AG
 9100 Herisau

4.13.56560

a