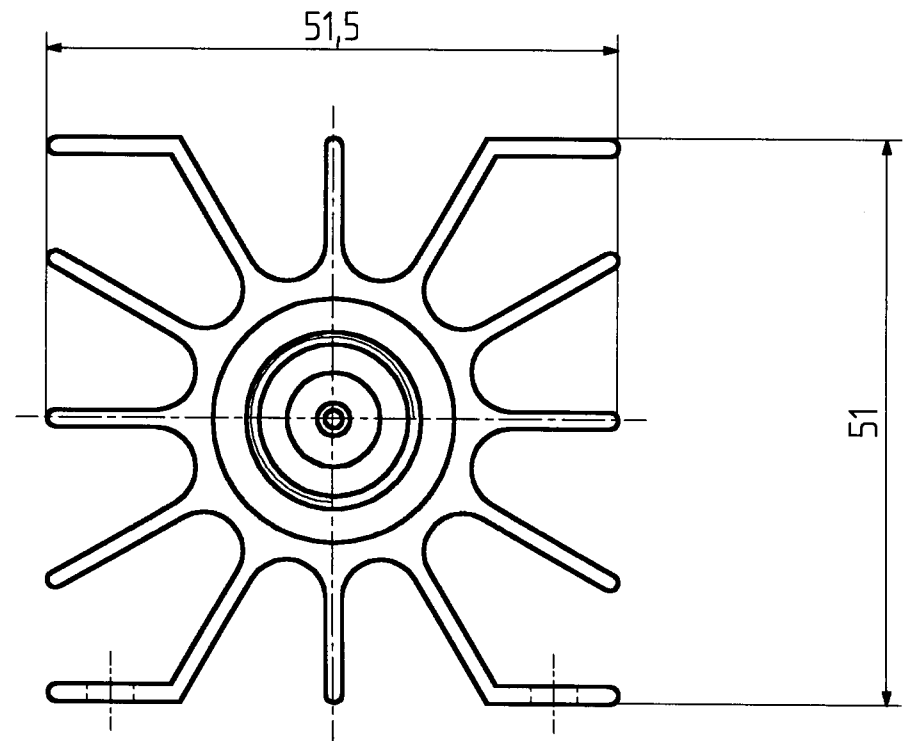
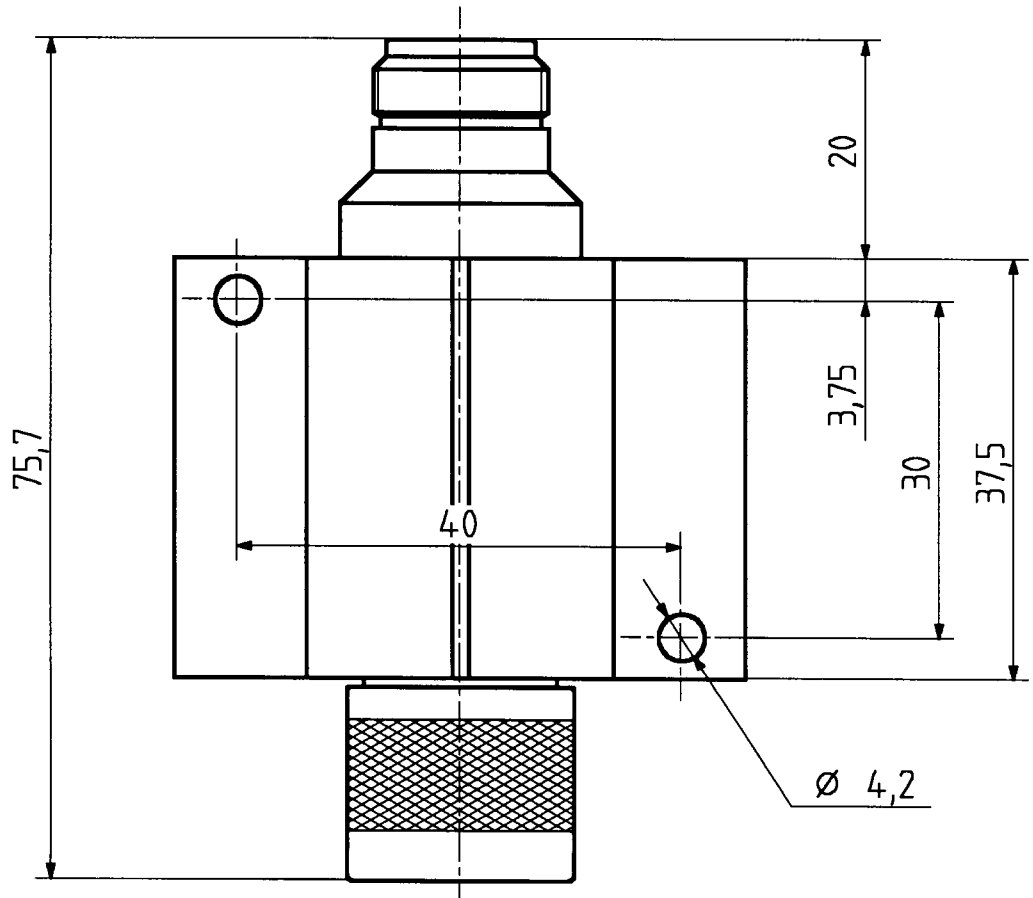


Mass-Skizze 5903.17.0004
5906.17.0004

	Datum	Kurzz./Visum
Erstellt	12.08.92	527 Thu
Geprueft	13.8.92	302 FAI
Freigabe	13.8.92	600 <i>Ø</i>



H-S 701 44805



HUBER + SUHNER AG
9100 Herisau

4.13.55270

a