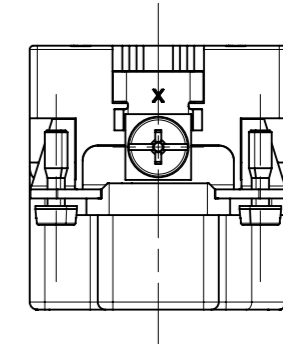
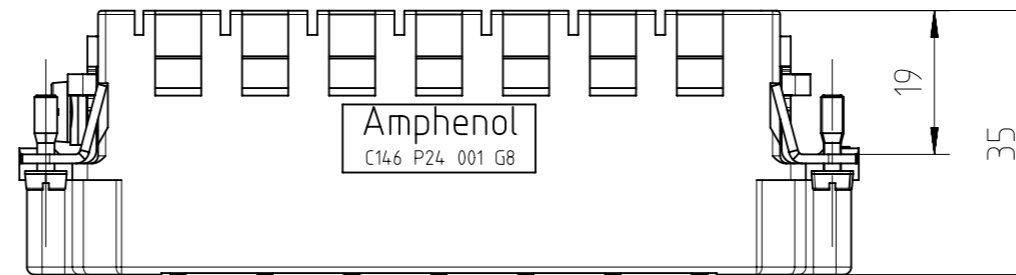
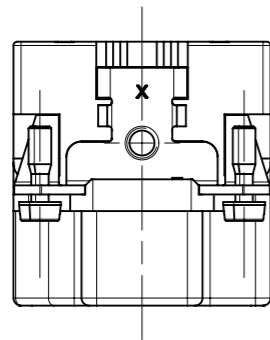
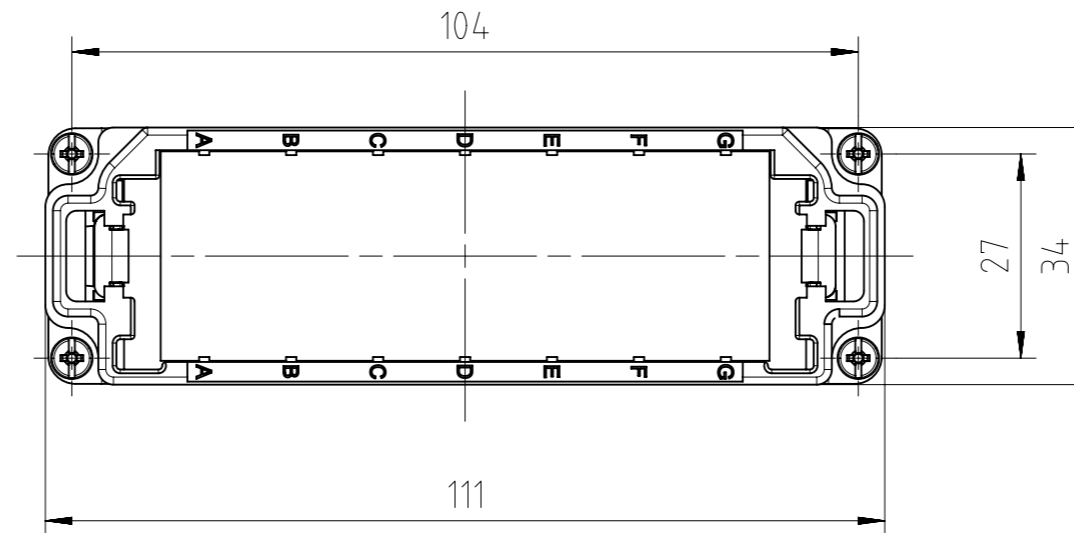
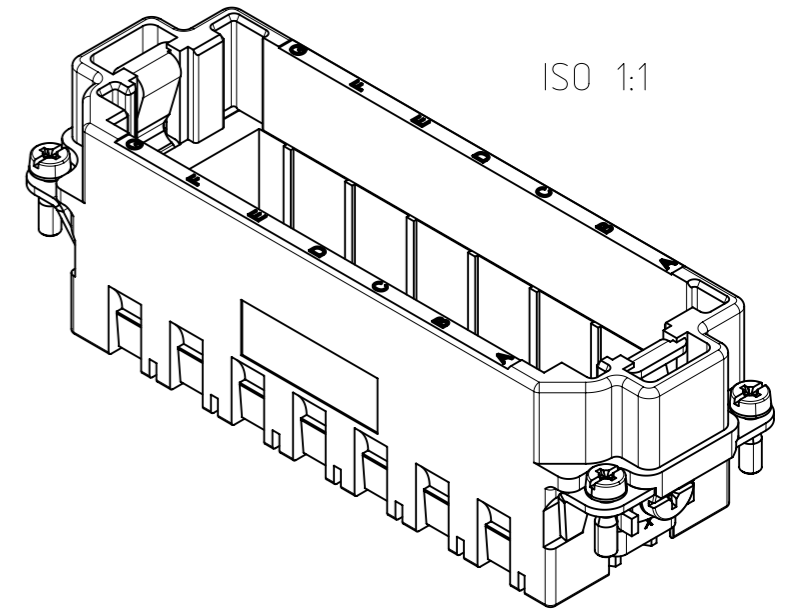


Copying of this document and giving it to others and the use or communication of the contents thereof, are forbidden without express authority. Offenders are liable to the payment of damages. All rights are reserved in the event of the grant of a patent or the registration of the utility model or design.

Weitergabe sowie Vervielfältigung dieser Unterlage, Verwertung und Mitteilung ihres Inhalts nicht gestattet, soweit nicht ausdrücklich zugestanden. Zuwiderhandlungen verpflichten zu Schadensersatz. Alle Rechte für den Fall der Patenterteilung oder Gebrauchsmuster-Eintragung vorbehalten.



C146 M
Rahmen mit 7 Steckplätzen
frame with 7 slots

Alle technischen Daten wurden unter Laborbedingungen ermittelt und können im Praxisbetrieb abweichen.
 Es handelt sich bei den Angaben weder um Beschaffenheits- noch um Haltbarkeitsgarantien.
 All technical data have been measured in a laboratory environment and can be different during practical usage of the product. Any product information is for descriptive usage only and not legally binding, particularly the information does not constitute or provide any legal guarantees ("Beschaffenheitsgarantie" or "Haltbarkeitsgarantie").

Gewicht (errechnet) / Calc WT: 52 g		Zul. Abw./Tolerances:		Maßstab / Scale: 1:1		A3			
Prüfmaß / Testdimension				CUSTOMER DRAWING					
Teileindex / Partindexnumber		Datum/Date / Name							
		Gez. / Drawn		Datum/Date / Name		Rahmen E24 1xPE			
		19.01.2016		JHÖNN		frame E24 1xPE			
		Status: Released		M C146 P24 001 G8					
		Inspector: 02.03.2016 MGRIM							
		Amphenol-Tuchel Electronics GmbH				Blatt/Sheet			
03		201500909		19.01.2016		JHÖNN		1	
Index		Änderung/Description		Datum/Date		Name		1 Bl.	
						2.54-8.915		Ers. f. / Replacement for: M-C146 P24 001 G8 Rev02	