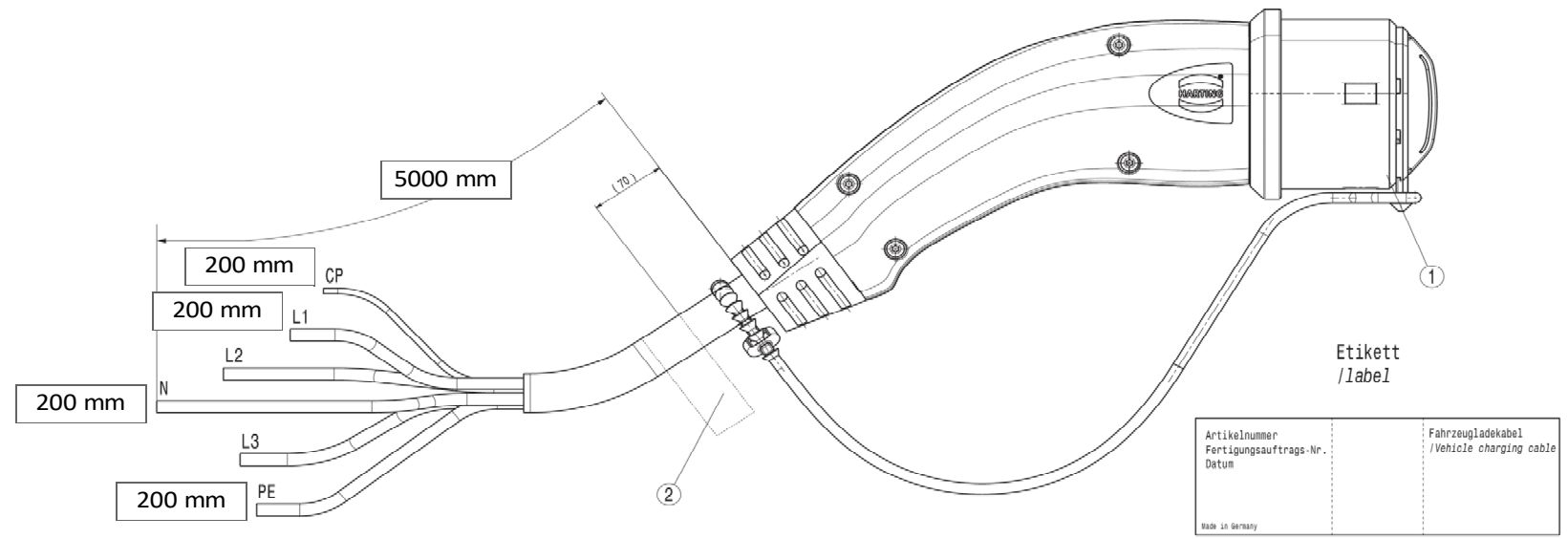
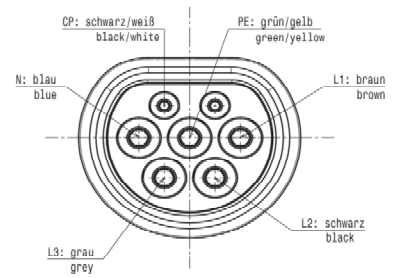


ALU-Handy verschütten / All rights reserved / Schutzzeichen ISO 15000 Hersteller / Never to production October 2007 1514

|                                  |              |                        |                   |                                    |                                     |   |   |
|----------------------------------|--------------|------------------------|-------------------|------------------------------------|-------------------------------------|---|---|
| 8                                | 7            | 6                      | 5                 | 4                                  | 3                                   | 2 | 1 |
| Artikelnummer<br>/article number | Typ<br>/type | Ausführung<br>/version | Phasen<br>/phases | Konfektionierung<br>/configuration | Kupfergewicht<br>/copperweight (gr) |   |   |
| 8811508008880A1                  | Type 2       | VDE 32A                | 1-phase           | End open                           | 918                                 |   |   |



Belegung  
/pinning



Kabel/Ader Längtoleranz  
Cable/Wire Length Tolerance

| Length /mm   | Tolerance /mm |
|--------------|---------------|
| <200         | ±5            |
| >4000 - 8000 | ±50           |

\*\* Je nach Konfektionierung /depends on configuration

| Pos. item | Anzahl number | Einh. unit | Benennung title                             |
|-----------|---------------|------------|---|
| 4**       | **            | St         | Aderendhülse Steuerung /cable sleeve signal |
| 3**       | **            | St         | Aderendhülse Leistung /cable sleeve power   |
| 2         | 1             | St         | Etikett /label                              |
| 1         | 1             | St         | Fahrzeugladestecker /vehicle connector      |

|                                |  |                    |                       |                   |                   |                         |           |      |
|--------------------------------|--|--------------------|-----------------------|-------------------|-------------------|-------------------------|-----------|------|
| Index                          |  | Mod.-Nr.           | Bemerkung, Änderung   |                   | 04.09.2020        | Boesch                  |           |      |
| index                          |  | mod.-no.           | description of change |                   | date              | name                    | date      | name |
| Werkstückkanten nach ISO 12719 |  |                    | Oberflächengüte       |                   | Oberflächenschutz |                         | Werkstoff |      |
| edge finish acc. to ISO 12719  |  |                    | surface quality       |                   | coating           |                         | material  |      |
| alle Maße in mm                |  | Toleranzen         |                       | Formst./größe     |                   | Benennung               |           |      |
| all dimensions in mm           |  | general tolerances |                       | A2                |                   | title                   |           |      |
| 1/10000                        |  | ±12%               |                       | Mehrfachgröße     |                   | Fahrzeugladekabel       |           |      |
| 1/10000                        |  | ±10%               |                       | 1:1               |                   | /vehicle charging cable |           |      |
| 1/10000                        |  | ±10%               |                       | HARTING           |                   | Zeichnungs-Nr. - Kurze  |           |      |
| 1/10000                        |  | ±10%               |                       | Automotive GmbH   |                   | drawing-no. - cut table |           |      |
| 1/10000                        |  | ±10%               |                       | D-32339 Espelkamp |                   |                         |           |      |