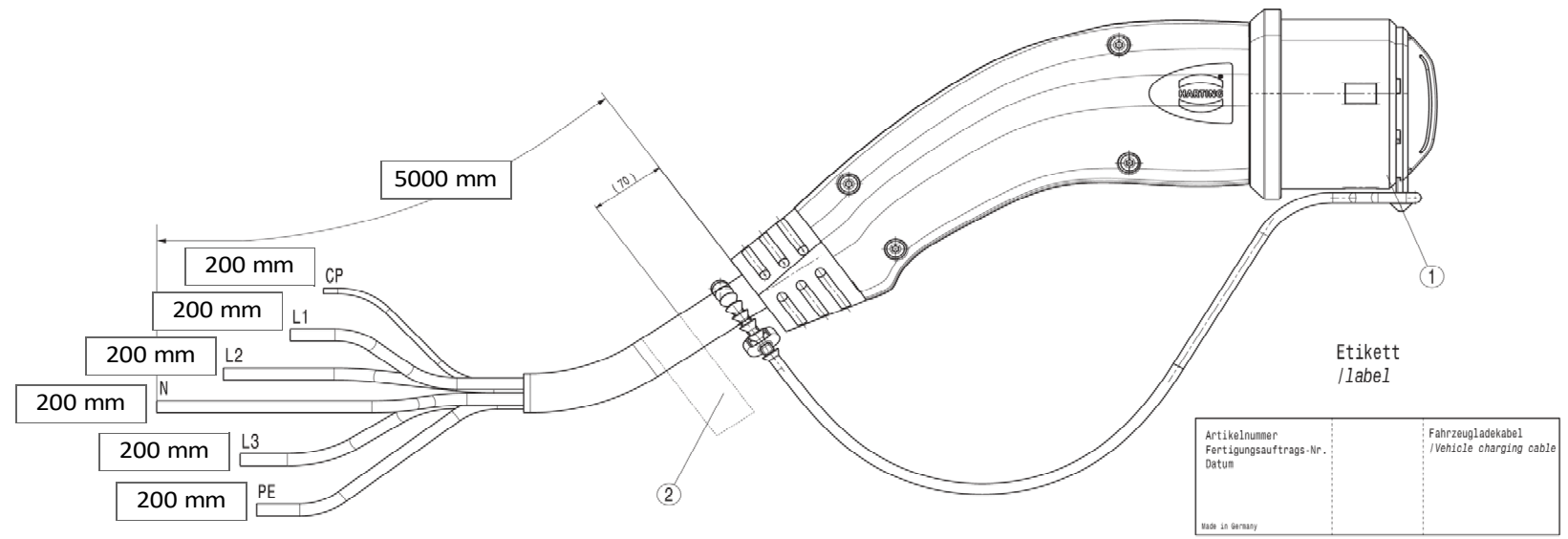


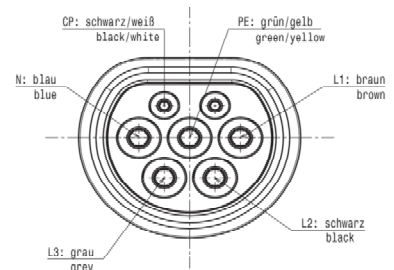
ALU-Handy verschicken / All rights reserved / Schutznummer 150 1516 Hersteller / Hersteller-Prüfungstermin 04.09.2020

8	7	6	5	4	3	2	1
Artikelnummer /article number	Typ /type	Ausführung /version	Phasen /phases	Konfektionierung /configuration	Kupfergewicht /copperweight (gr)		
881350888880A1	Type 2	VDE 32A	3-phase	End open	1514		



Artikelnummer Fertigungsauftrags-Nr. Datum	Fahrzeuginnenkabel /vehicle charging cable
Made in Germany	

**Belegung
/pinning**



**Kabel/Ader Längtoleranz
Cable/Wire Length Tolerance**

Length /mm	Tolerance /mm
<200	±5
>4000 - 8000	±50

** Je nach Konfektionierung /depends on configuration

4**	**	St	Aderendhülse Steuerung /cable sleeve signal
3**	**	St	Aderendhülse Leistung /cable sleeve power
2	1	St	Etikett /label
1	1	St	Fahrzeuginnenstecker /vehicle connector
Pos. item	Anzahl number	Einh. unit	Benennung title

Index		Mod.-Nr.		Bemerkung, Änderung		04.09.2020		Boesch	
Werkstückkanten nach ISO 12719		Oberflächengüte		Oberflächenschutz		Werkstoff		Datum	
alle Maße in mm		alle Dimensionen in mm		Formst./size		Benennung		Name	
HARTING		Automotive GmbH		D-32339 Espelkamp		Fahrzeuginnenkabel		Name	
D-32339 Espelkamp						Fahrzeuginnenkabel		Name	