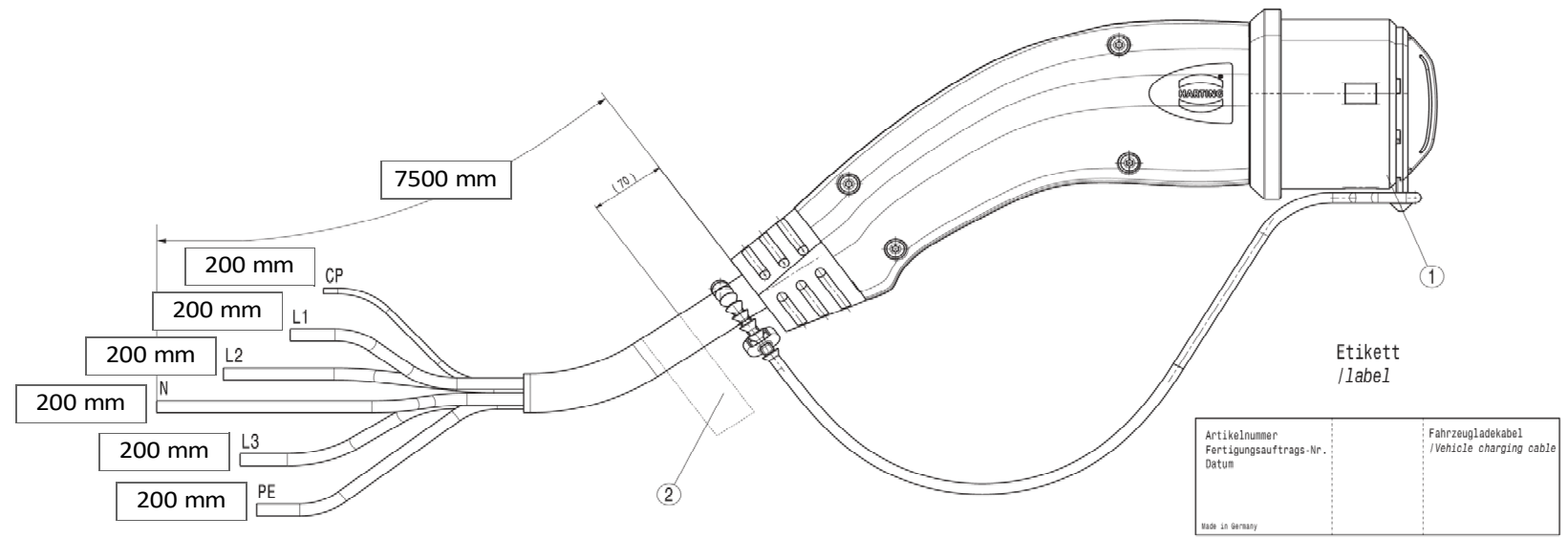


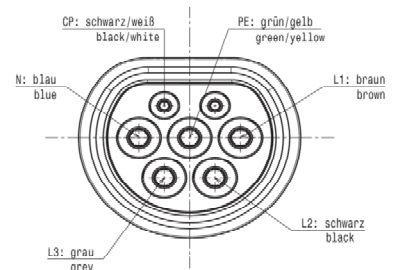
ALU-Handy verbotlich / all mobile phones prohibited / No mobile phones allowed / No mobile phones allowed

8	7	6	5	4	3	2	1
Artikelnummer /article number	Typ /type	Ausführung /version	Phasen /phases	Konfektionierung /configuration	Kupfergewicht /copperweight (gr)		
881375888880A1	Type 2	VDE 32A	3-phase	End open	2246		



Artikelnummer Fertigungsauftrags-Nr. Datum	Fahrzeuginnenkabel /vehicle charging cable
Made in Germany	

**Belegung  
/pinning**



**Kabel/Ader Längentoleranz  
Cable/Wire Length Tolerance**

Length /mm	Tolerance /mm
<200	±5
>4000 - 8000	±50

\*\* Je nach Konfektionierung /depends on configuration

Pos. item	Anzahl number	Einh. unit	Benennung title
4**	**	St	Aderendhülse Steuerung /cable sleeve signal
3**	**	St	Aderendhülse Leistung /cable sleeve power
2	1	St	Etikett /label
1	1	St	Fahrzeuginnenstecker /vehicle connector

Index	Mod.-Nr.	Bemerkung, Änderung	Datum	Name	Datum	Name
			04.09.2020	Boesch		
Werkstückkanten nach ISO 12718 edge finish acc. to ISO 12718			Oberflächengüte surface quality		Oberflächenschutz coating	
alle Maße in mm all dimensions in mm			Oberfl. in cm <sup>2</sup> surface in cm <sup>2</sup>		Volumen in cm <sup>3</sup> volume in cm <sup>3</sup>	
Toleranzen general tolerances			Masse in g mass in g		Werkstoff material	
HARTING Automotive GmbH D-32339 Espelkamp			Formst./size A2		Benennung title	
			1:1		Fahrzeuginnenkabel /vehicle charging cable	
			Zeichnungs-Nr. - Kunde drawing-no. - customer			