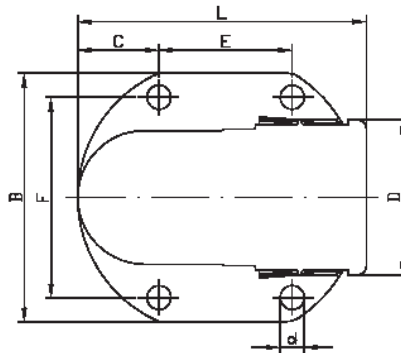


90°-Winkelflansch

90° Elbow flange



MS	Messing, vernickelt	brass, nickel-plated
PA	Polyamid	polyamide
F	Winkelflansch	elbow flange
G	gerade Verschraubung	straight connector
O	ohne Dichtung	without gaskets
R	mit rohreseitiger Dichtung	with seal on tube
B	schwarz	black
G	grau	grey
M	metallisch	metallic
	Nennweite	Nominal width
M	metrisches Gewinde	metric thread
P	PG-Gewinde	PG thread
	Gewindegröße	Thread size

PA F O B-17
MS GRM-17 P16

PA F O G / PA F O B

Bestell-Nr./Article no grau/grey	für/for schwarz/black NW	Durchlaßöff. pass through	L	B	D	C	E	F	d	H	h	kg/100 St. kg/100 pcs.	(VE) St. (PU) pcs.	
PA F O G-07	PA F O B-07	07					*						50	
PA F O G-10	PA F O B-10	10					*						50	
PA F O G-12	PA F O B-12	12					*						50	
PA F O G-17	PA F O B-17	17	22 x 17	51	45	27	22	*	36	5,5	34	21	1,6	30
PA F O G-23	PA F O B-23	23	30 x 21,5	70	62	36	31	*	53	6,5	41,5	23,5	3,3	30
PA F O G-29	PA F O B-29	29	37 x 30	79	67	42	21	36	54	6,5	48,5	27	4,8	20
PA F O G-36	PA F O B-36	36	57 x 38	103	85	51	29	30	73	6,5	57	31	7,9	10
PA F O G-48	PA F O B-48	48	68 x 50	119	88	64	43	30	73	6,5	70	38	12,5	10

* 2-Lochbefestigung
* 2-hole fastener

Winkelflansch für Nennweite 70 und 90 siehe Seiten 46/47.
90°-elbow flange for NW 70 and 90: see pages 46/47.

H = Gesamthöhe/total height

h = Höhe bis Rohrmitte/height till middle of tube

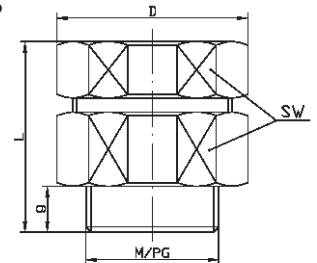


Ganzmetall-Verschraubung für extreme Beanspruchung MS G R M...

Diese mehrteilige Verschraubung ist auch mit Zugentlastung lieferbar. Sonderwünsche bezüglich der äußeren Maße können berücksichtigt werden.

Full metal Connector for extreme strain MS G R M...

This multi-component connector is also available with strain relief. Special wishes as to the outer measurements can be considered.



MS G R M, metr.

Bestell-Nr./Article no	für/for NW	M	g	D	L	SW	kg/100 St. kg/100 pcs.	(VE) St. (PU) pcs.
MS G R M-10M16	10	16 x 1,5						10
MS G R M-12M20	12	20 x 1,5						10
MS G R M-17M25	17	25 x 1,5						10
MS G R M-23M32	23	32 x 1,5						10
MS G R M-29M40	29	40 x 1,5						10
MS G R M-36M50	36	50 x 1,5						1
MS G R M-48M63	48	63 x 1,5						1

MS G R M, PG

Bestell-Nr./Article no	für/for NW	PG	g	D	L	SW	kg/100 St. kg/100 pcs.	(VE) St. (PU) pcs.
MS G R M-10P09	10	09	8	24,4	27,5	22	-	10
MS G R M-12P11	12	11	8	28,5	28,3	25	-	10
MS G R M-17P16	17	16	10	36	38	32	12,9	10
MS G R M-23P21	23	21	10	40	38	36	12,4	10
MS G R M-29P29	29	29	10	48	38	46	20,0	10
MS G R M-36P36	36	36	14	61,5	54	55	43,7	1
MS G R M-48P48	48	48	14	70	54	65	43,8	1