

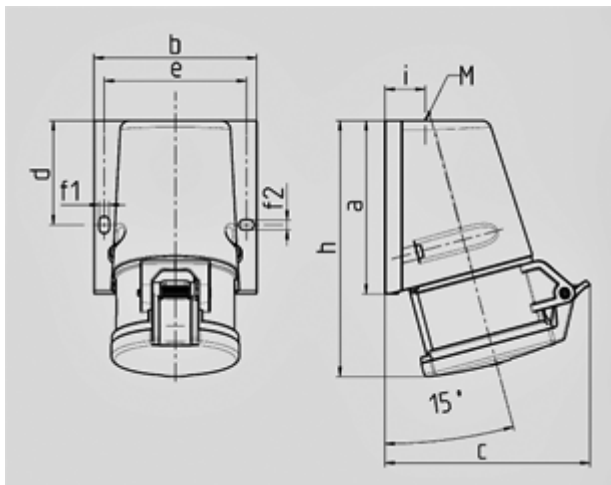
## Wall mounted receptacle with Twin CONTACT - Part no. 1341



- screwless spring terminals
- external fixing
- cable entry from top
- blind entry ( can be cut out ) on the backside

Protection type	IP 44
Ampere	16A
Poles	3p
Voltage	230V
Hertz	50-60 Hz
Earth position	6h
Contact	standard
Connection technology	Screwless - TwinCONTACT

Std. Pack. 10 Qty.



Drawing	Amp.	16			32		
		3	4	5	3	4	5
<b>1 MB 463</b>	<b>Poles</b>						
<b>Dim. in mm</b>	<b>a</b>	95	93	92,5	102	102	102
	<b>b</b>	73,5	87,5	87,5	94	94	94
	<b>c</b>	93	107,5	110	115,5	115,5	119,5
	<b>d</b>	55,5	55,5	55,5	62	62	62
	<b>e</b>	61	76	76	84	84	84
	<b>f1</b>	5,3	5,3	5,3	5,1	5,1	5,1
	<b>f2</b>	5,3	5,3	5,3	5,1	5,1	5,1
	<b>h</b>	139	139	136,5	160	160	156,5
	<b>i</b>	19,8	21,5	21,5	26,5	26,5	26,5
	<b>M</b>	M20x	M25x	M25x	M25x	M32x	M32x
		1,5	1,5	1,5	1,5	1,5	1,5
	<b>Terminal for cond. cross section (mm²) min.-max.</b>	1,5	1,5	1,5	2,5	2,5	2,5
		—4	—4	—4	—6	—6	—6