

ELEKTRONISCHER HYGROSTAT

EFR 012



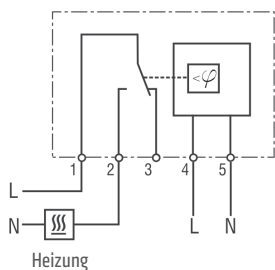
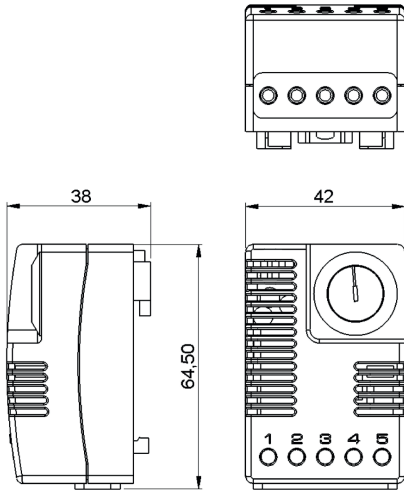
- > Einstellbare oder fest eingestellte relative Feuchte
- > Hohe Schaltleistung
- > Optische Statusanzeige (LED)
- > Clip-Befestigung
- > Temperaturkompensiert

Der elektronische Hygrostat überwacht die relative Feuchte in Schränken und Gehäusen mit elektrischen/elektronischen Einbauten und schaltet bei Erreichen des eingestellten Wertes eine Heizung ein. Dadurch wird Kondensat an Bauteilen und elektronischen Komponenten verhindert. Die im Einstellknopf integrierte LED leuchtet, wenn die angeschlossene Heizung in Betrieb ist.

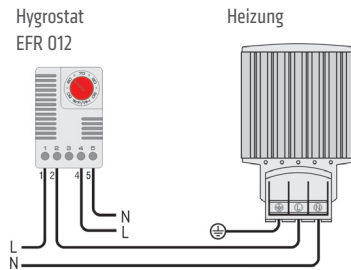


TECHNISCHE DATEN

| | |
|-------------------------------------|---|
| Schaltdifferenz | 5 % rF (± 3 % rF Toleranz) bei +25 °C (+77 °F), 50 % rF |
| Ansprechzeit | 5 Sek. |
| Kontaktart | Wechsler (Relais) |
| Lebensdauer | > 50.000 Zyklen |
| Max. Schaltleistung (Relaisausgang) | AC 240 V / AC 120 V 8 (1,6) A DC 100 W bei DC 24 V |
| Max. Einschaltstrom | AC 16 A für 10 Sek. |
| Betriebsanzeige | LED |
| Anschluss | 5-polige Klemme, Anzugsmoment 0,5 Nm max.: Starrdrahtleitung 2,5 mm ² Litzenleitung mit Aderendhülse 1,5 mm ² |
| Befestigung | Clip für 35 mm DIN-Schiene, EN 60715 |
| Gehäuse | Kunststoff nach UL94 V-0, lichtgrau |
| Abmessungen | 64,5 x 42 x 38 mm |
| Gewicht | ca. 70 g |
| Einbaulage | vertikal |
| Einsatz-/Lagertemperatur | 0 bis +60 °C (+32 bis +140 °F) / -20 bis +70 °C (-4 bis +158 °F) |
| Einsatz-/Lagerfeuchtigkeit | max. 95 % rF (nicht kondensierend) |
| Schutzart | IP20 |



Anschlussdiagramm



Anschlussbeispiel

| Art. Nr. | Betriebsspannung | Einstellbereich | Approbationen | | |
|------------|--------------------|--------------------------|---------------|---------------------|--------|
| 01245.0-00 | AC 230 V, 50/60 Hz | 40 bis 90 % rF | VDE | UL File No. E164102 | GOST-R |
| 01246.0-00 | AC 230 V, 50/60 Hz | 65 % rF fest eingestellt | VDE | UL File No. E164102 | GOST-R |
| 01246.0-01 | AC 230 V, 50/60 Hz | 50 % rF fest eingestellt | VDE | UL File No. E164102 | GOST-R |
| 01245.9-00 | AC 120 V, 50/60 Hz | 40 bis 90 % rF | - | UL File No. E164102 | GOST-R |
| 01246.9-00 | AC 120 V, 50/60 Hz | 65 % rF fest eingestellt | - | UL File No. E164102 | GOST-R |