

PeakTech®

Prüf- und Messtechnik

 Spitzentechnologie, die überzeugt



PeakTech® 1640

**Bedienungsanleitung /
Operation manual**

**Digital-Leistungs-Zangenmessgerät /
Digital Power Clamp Meter**

1. Sicherheitshinweise zum Betrieb des Gerätes

Dieses Gerät erfüllt die EU-Bestimmungen 2004/108/EG (elektromagnetische Kompatibilität) und 2006/95/EG (Niederspannung) entsprechend der Festlegung im Nachtrag 2004/22/EG (CE-Zeichen). Überspannungskategorie III 600V; Verschmutzungsgrad 2.

- CAT I: Signalebene, Telekommunikation, elektronische Geräte mit geringen transienten Überspannungen
- CAT II: Für Hausgeräte, Netzsteckdosen, portable Instrumente etc.
- CAT III: Versorgung durch ein unterirdisches Kabel; Festinstallierte Schalter, Sicherungsautomaten, Steckdosen oder Schütze
- CAT IV: Geräte und Einrichtungen, welche z.B. über Freileitungen versorgt werden und damit einer stärkeren Blitzbeeinflussung ausgesetzt sind. Hierunter fallen z.B. Hauptschalter am Stromeingang, Überspannungsableiter, Stromverbrauchszähler und Rundsteuerempfänger

Zur Betriebssicherheit des Gerätes und zur Vermeidung von schweren Verletzungen durch Strom- oder Spannungsüberschläge bzw. Kurzschlüsse sind nachfolgend aufgeführte Sicherheitshinweise zum Betrieb des Gerätes unbedingt zu beachten.

Schäden, die durch Nichtbeachtung dieser Hinweise entstehen, sind von Ansprüchen jeglicher Art ausgeschlossen.

- * Dieses Gerät darf nicht in hochenergetischen Schaltungen verwendet werden.
- * Maximal zulässige Eingangsspannungen von 600V AC/DC nicht überschreiten.
- * Maximal zulässige Eingangswerte **unter keinen Umständen** überschreiten (schwere Verletzungsgefahr und/oder Zerstörung des Gerätes)

- * Die angegebenen maximalen Eingangsspannungen dürfen nicht überschritten werden. Falls nicht zweifelsfrei ausgeschlossen werden kann, dass diese Spannungsspitzen durch den Einfluss von transienten Störungen oder aus anderen Gründen überschritten werden muss die Messspannung entsprechend (10:1) vorgedämpft werden.
- * Nehmen Sie das Gerät nie in Betrieb, wenn es nicht völlig geschlossen ist.
- * Bei den Widerstandsmessungen keine Spannungen anlegen!
- * Vor dem Umschalten auf eine andere Messfunktion Prüflleitungen oder Tastkopf von der Messschaltung abkoppeln.
- * Keine Strommessungen im Spannungsbereich (V/ Ω) vornehmen.
- * Gerät, Prüflleitungen und sonstiges Zubehör vor Inbetriebnahme auf eventuelle Schäden bzw. blanke oder geknickte Kabel und Drähte überprüfen. Im Zweifelsfalle keine Messungen vornehmen.
- * Messarbeiten nur in trockener Kleidung und vorzugsweise in Gummischuhen bzw. auf einer Isoliermatte durchführen.
- * Messspitzen der Prüflleitungen nicht berühren.
- * Warnhinweise am Gerät unbedingt beachten.
- * Bei unbekanntem Messgrößen vor der Messung auf den höchsten Messbereich umschalten.
- * Gerät keinen extremen Temperaturen, direkter Sonneneinstrahlung, extremer Luftfeuchtigkeit oder Nässe aussetzen.
- * Starke Erschütterung vermeiden.
- * Gerät nicht in der Nähe starker magnetischer Felder (Motoren, Transformatoren usw.) betreiben.
- * Heiße Lötpistolen aus der unmittelbaren Nähe des Gerätes fernhalten.
- * Vor Aufnahme des Messbetriebes sollte das Gerät auf die Umgebungstemperatur stabilisiert sein (wichtig beim Transport von kalten in warme Räume und umgekehrt)
- * Überschreiten Sie bei keiner Messung den eingestellten Messbereich. Sie vermeiden so Beschädigungen des Gerätes.

- * Drehen Sie während einer Strom- oder Spannungsmessung niemals am Messbereichswahlschalter, da hierdurch das Gerät beschädigt wird.
- * Messungen von Spannungen über 35 V DC oder 25 V AC nur in Übereinstimmung mit den relevanten Sicherheitsbestimmungen vornehmen. Bei höheren Spannungen können besonders gefährliche Stromschläge auftreten.
- * Ersetzen Sie die Batterie, sobald das Batteriesymbol „BAT“ aufleuchtet. Mangelnde Batterieleistung kann unpräzise Messergebnisse hervorrufen. Stromschläge und körperliche Schäden können die Folge sein.
- * Sollten Sie das Gerät für einen längeren Zeitraum nicht benutzen, entnehmen Sie die Batterie aus dem Batteriefach.
- * Säubern Sie das Gehäuse regelmäßig mit einem feuchten Stofftuch und einem milden Reinigungsmittel. Benutzen Sie keine ätzenden Scheuermittel.
- * Dieses Gerät ist ausschließlich für Innenanwendungen geeignet.
- * Keine technischen Veränderungen am Gerät vornehmen.
- * Vermeiden Sie jegliche Nähe zu explosiven und entflammaren Stoffen.
- * Öffnen des Gerätes und Wartungs- und Reparaturarbeiten dürfen nur von qualifizierten Service-Technikern durchgeführt werden.
- * Gerät nicht mit der Vorderseite auf die Werkbank oder Arbeitsfläche legen, um Beschädigung der Bedienelemente zu vermeiden.
- * ***-Messgeräte gehören nicht in Kinderhände-***

1.1. Am Gerät befindliche Hinweise und Symbole



ACHTUNG! Entsprechende Abschnitte in der Bedienungsanleitung beachten!



Hochspannung! Vorsicht, extreme Verletzungsgefahr durch elektrischen Schock.



Doppelt isoliert



Wechselstrom



Gleichstrom



Masse

Messungen nahe starken magnetischen Feldern oder elektrischen Störfeldern können das Messergebnis negativ beeinträchtigen. Darüber hinaus reagieren Messgeräte empfindlich auf elektrische Störsignale jeglicher Art. Dies sollte beim Messbetrieb durch entsprechende Schutzmaßnahmen berücksichtigt werden.

2. Einführung

2.1. Auspacken des Gerätes und Überprüfen d. Lieferumfanges

Gerät vorsichtig aus der Verpackung nehmen und Lieferung auf Vollständigkeit überprüfen. Zum Lieferumfang gehören:

Zangenmessgerät, Prüflleitungen, Batterie, Tragetasche, Bedienungsanleitung.

Schäden, bzw. fehlende Teile bitte sofort beim zuständigen Händler reklamieren.

3. Technische Daten

Anzeige	3 ¾-stellige 17mm LCD-Anzeige mit einer max. Anzeige von 4000 und Anzeige der Funktionssymbole
Polarität	automatische Umschaltung (bei negativen Messwerten Minussymbol (-) vor der Messwert-anzeige)
Überlastanzeige	„OL“ im Anzeigefeld
Batteriezustands- anzeige-	Batteriesymbol leuchtet bei ungenügender Batteriespannung
Messfolge	2 x pro Sekunde
Abschaltautomatik	35 Minuten
Spannungsver- sorgung	9 V-Blockbatterie
Max. Leiterdurch- messer	30 mm
Betriebstemp- bereich	-10...50° C bei max. 85 % R.H.
Lagertemp.- bereich	-30...+60° C bei max. 85 % R.H.
max. Betriebshöhe	3000 m ü.M.
Abmessungen	80 (B) x 229 (H) x 40 (T) mm
Gewicht	300 g

3.1. Maximal zulässige Eingangswerte

Funktion	Max. Eingang
AC + DC Watt	240 kW
A AC, A DC	1000 A
V DC, V AC	600 V DC/AC
Widerstand, Diode, Durchgangsprüfung, Frequenz, Arbeitszyklus	250 V DC/AC

4. Spezifikationen

4.1. Gleichspannung

Bereich	Auflösung	Genauigkeit
400 mV	100 μ V	$\pm 0,8\%$ v.M. + 3 St.
4 V	1 mV	$\pm 1,5\%$ v.M. + 3 St.
40 V	10 mV	
400 V	100 mV	
600 V	1 V	$\pm 2,0\%$ v.M. + 3 St.

Überlastschutz: 600V AC/DC

4.2. Wechselspannung

Bereich	Auflösung	Genauigkeit
400 mV	100 μ V	$\pm 0,8\%$ v.M. + 20 St.
4 V	1 mV	$\pm 1,8\%$ v.M. + 5 St.
40 V	10 mV	
400 V	100 mV	
600 V	1 V	$\pm 2,5\%$ v.M. + 5 St.

Überlastschutz: 600 V AC/DC

Frequenzbereich: 50/60 Hz

4.3. Gleichstrom

Bereich	Auflösung	Genauigkeit
1000 A	1 A	$\pm 1,8\%$ v.M. + 5 St.

Überlastschutz: 1000 A

Positionsfehler $\pm 1\%$ v. Messwert

4.4. Wechselstrom

Bereich	Auflösung	Genauigkeit
1000 A	1 A	$\pm 2,0\%$ v.M. + 5 St..

Überlastschutz: 1000 A
Positionsfehler $\pm 1\%$ v. Messwert
Frequenzbereich: 50/60 Hz

4.5. Widerstandsmessungen

Bereich	Auflösung	Genauigkeit
400 Ω	100 m Ω	$\pm 1,0\%$ v.M. + 4 St.
4 k Ω	1 Ω	$\pm 1,5\%$ v.M. + 2 St.
40 k Ω	10 Ω	
400 k Ω	100 Ω	$\pm 2,5\%$ v.M. + 3 St.
4 M Ω	1 k Ω	
40 M Ω	10 k Ω	$\pm 3,5\%$ v.M. + 5 St.

Überlastschutz: 250 V AC/DC

4.6. Frequenzmessungen

Bereich	Auflösung	Genauigkeit	Empfindlichkeit
5 Hz	1 mHz	$\pm 1,5\%$ v.M.+5 St.	10 V _{eff} min.
50 Hz	10 mHz	$\pm 1,2\%$ v.M.+2 St.	
500 Hz	100 mHz		
5 kHz	1 Hz		
50 kHz	10 Hz		
100 kHz	100 Hz		

Überlastschutz: 250 V AC/DC

4.7. Arbeitszyklus

Bereich	Auflösung	Genauigkeit
0,5...99,0 %	0,1 %	$\pm 1,2\%$ v.M.+2 St.
Pulsweite: 100 μ s – 100 ms Frequenz: 5 Hz – 100 kHz		

Überlastschutz: 250 V AC/DC

4.8. Durchgangsprüfung

Tonsignal-Grenzwert	Teststrom
< 100 Ω	< 1 mA

Überlastschutz: 250 V AC/DC

4.9. Diodentest

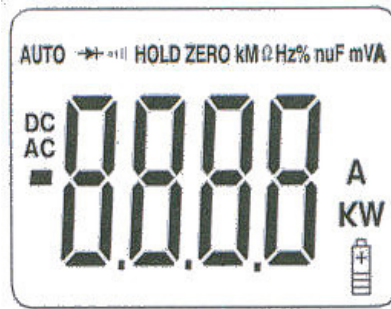
Teststrom	Spannung bei offener Last
0,3 mA	1,5 V


Überlastschutz: 250 V AC/DC

4.10. Leistungsmessung

Funktion	Bereich	Genauigkeit
AC WATT (50/60 Hz) (0-250V, max.160 A; 0-400 A, max. 100 V)	40 kW	+/-2,5% v.M. + 5 St.
AC WATT (50/60 Hz) (0-250V, max.160 A; 0-400 A, max. 100 V)	240 kW	+/-2,5% v.M. + 5 St.
DC WATT (0-250V, max.160 A; 0-400 A, max. 100 V)	40 kW	+/-2,0% v.M. +5 St.
DC WATT (0-600 V, 0-400 A)	240 kW	+/-2,0% v.M. + 5 St.

5. Bedienelemente und Anschlüsse am Gerät



- | | |
|--|--|
| 1. AC/DC | AC (Wechselstrom)
DC (Gleichstrom) |
| 2. - | Minus-Vorzeichen bei negativen Messwerten |
| 3. 8.8.8.8 | max. Anzeigebereich: 4000 Stellen (0 ... 3999) |
| 4. AUTO | Modus für automatische Bereichswahl |
| 5.  | Dioden-Testfunktion |
| 6. .))) | Durchgangsprüffunktion |
| 7. HOLD | DATA-Hold (Messwerthaltefunktion) |
| 8. KW, μ, m, V, A, k, M, Ω | Messeinheiten der Messfunktionen |



1. Zange
2. Zangenöffner
3. Taste für Data-Hold / Hintergrundbeleuchtung
4. Mode-Taste
5. Hz%-Taste
6. LCD-Display
7. COM-Eingang
8. Funktionswahlschalter
9. Zero-Taste
10. Bereichswahltaste
11. V Ω -Buchse
12. Batteriefach

COM-Eingangsbuchse

Zum Anschluss der schwarzen Prüfleitung bei allen Messfunktionen, ausgenommen Strommessungen

V/Hz/Ω-Eingangsbuchse

Zum Anschluss der roten Prüfleitung bei Spannungs-, Frequenz-, Kapazitäts- und Widerstandsmessungen, sowie für die Durchgangs- und Diodenprüffunktionen des Gerätes.

LCD-Anzeige

Messwertanzeige mit automatischer Anzeige der Funktionssymbole

Bereichs-/Funktionswahlschalter

Zur Wahl der Messfunktion und des gewünschten Bereiches

Taste zur manuellen Bereichswahl (Range)

Beim Drücken der Taste wird automatisch auf manuelle Bereichswahl umgeschaltet, das Funktionssymbol AUTO erlischt. Bei Umschaltung auf die manuelle Bereichswahl bleibt der vor der Umschaltung zuletzt gewählte Bereich erhalten.

Zur Änderung des Bereiches Taste RANGE wiederholt drücken, bis der gewünschte Bereich angezeigt wird.

Zur Rückkehr zu automatischer Bereichswahl, RANGE - Taste für mindestens 2 Sek. gedrückt halten. Das Umschalten auf automatische Bereichswahl wird durch Aufleuchten des Funktionssymbols „AUTO“ angezeigt.

HOLD-Taste

Zur Aktivierung bzw. Aufhebung der Messwert-Haltfunktion. Beim Drücken der HOLD-Taste wird der Messwert in der LCD-Anzeige eingefroren und das Funktionssymbol HOLD leuchtet auf. Zum Verlassen der HOLD-Funktion, Taste HOLD erneut drücken.

Transformatorzange

Zur Messung von Gleich- und Wechselströmen. Die Plusmarkierung identifiziert die Flussrichtung des Gleichstromes durch den in der Zange befindlichen Leiter. Der angezeigte Messwert ist positiv.

Zangenöffner

Zum Öffnen der Zange. Beim Loslassen des Zangenöffners wird Die Zange automatisch wieder geschlossen.

ZERO-Taste

Die Taste dient zur Nulleinstellung bei DC-Messungen. Vor Beginn der Messung ZERO-Taste drücken, bis in der LCD-Anzeige der Wert „0“ angezeigt wird.

6. Messbetrieb**ACHTUNG!**

Vor Aufnahme des Messbetriebes Gerät und Zubehör auf eventuelle Beschädigungen kontrollieren. Prüflleitungen auf Knicke und/oder blanke Drähte überprüfen. Bei Anschluss an das Zangenmessgerät Prüflleitungen auf festen Sitz in den Anschlussbuchsen überprüfen. Bestehen Zweifel am einwandfreien Zustand des Gerätes oder Zubehörs, keine Messungen vornehmen und das Gerät durch Fachpersonal überprüfen lassen.

6.1. Spannungsmessungen

1. Messschaltung spannungslos schalten und Kondensatoren entladen.
2. Gewünschte Messfunktion (AC/DC) und erforderlichen Messbereich mit dem Funktions-/Bereichswahlschalter wählen. Bei unbekanntem Messgrößen aus Sicherheitsgründen immer den höchsten Messbereich wählen und – falls erforderlich – später auf einen niedrigeren Bereich umschalten.

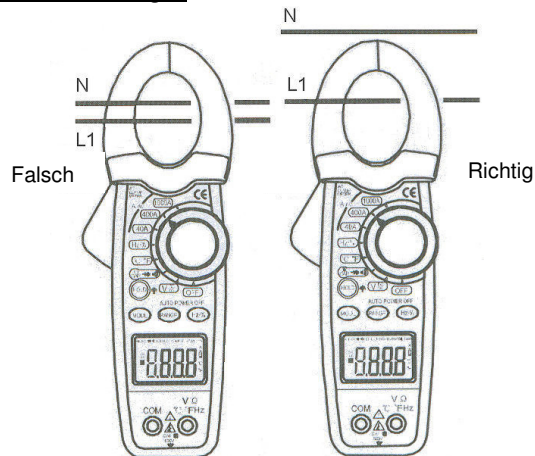
3. Schwarze Prüflleitung an den COM-Eingang des Gerätes anschließen.
4. Rote Prüflleitung an den V/Ω-Eingang anschließen und beide Prüflleitungen über die zu messende Spannungsquelle anlegen. Betriebsspannung wieder an die Messschaltung anlegen und Messwert in der LCD-Anzeige ablesen.

ACHTUNG!

Maximal zulässige Eingangsspannung von 600 V AC/DC nicht überschreiten. Bei Überschreitung besteht die Gefahr schwerer Verletzungen durch Stromschlag und/oder die Gefahr der Beschädigung des Gerätes. Ein maximaler Spannungsunterschied von 600 V zwischen dem COM-Eingang und Erde darf nicht überschritten werden.

5. Nach Durchführung sämtlicher Messungen, Messschaltung wieder spannungslos schalten, Kondensatoren entladen und Prüflleitungen anschließend von der Messschaltung abziehen.

6.2. Strommessungen



ACHTUNG!

Die Transformatorzange ist für Strommessungen mit einem maximalen Spannungsunterschied von 600 V zwischen dem zu messenden Leiter und Massepotential ausgelegt. Strommessungen an Leitern mit einem höheren Spannungsunterschied in Bezug auf Masse können zur Beschädigung des Zangenmessgerätes, der Messschaltung und/oder Verletzungen des Bedieners führen. Vor dem Öffnen der Zange zur Aufnahme des zu messenden Stromleiters alle Prüflleitungen von den Eingängen des Zangenmessgerätes abziehen.

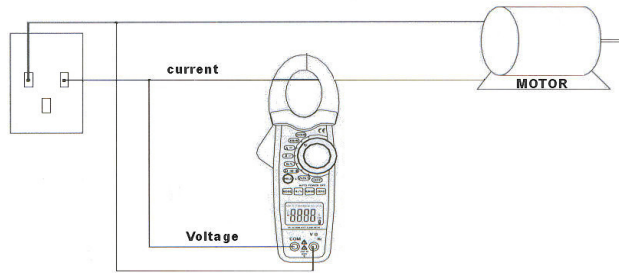
Die Transformatorzange ist bis max. 600 V (max. für 1 Minute) gegen Überlast geschützt. Keine unbekanntes Stromgrößen messen! Maximal zulässigen Messstrom auf keinen Fall überschreiten!

1. Abhängig von der gewünschten Messfunktion, Funktions-/ Bereichs-Wahlschalter in Stellung A~ bzw. A $\overline{\text{A}}$
2. Zange mit dem Zangenöffner öffnen und zu den messenden Leiter in die Zange nehmen. Zange durch Loslassen des Zangenöffners schließen. Darauf achten, dass die Zange vollständig schließt.
3. Messwert in der LCD-Anzeige des Zangenmessgerätes ablesen. Für genaue Messergebnisse sollte darauf geachtet werden, dass sich der Leiter mittig in der Zange befindet und der entsprechende Messbereich gewählt ist.
4. Nach erfolgter Messung Zange öffnen und vom Leiter entfernen.

Hinweis

Bei Messungen von DC-Strom, sollte darauf geachtet werden, dass vor jeder Messung die ZERO-Taste betätigt wird, um die Nullstellung der Anzeige vorzunehmen.

6.3. Leistungsmessungen



ACHTUNG!

Die Transformatorzange ist für Strommessungen mit einem maximalen Spannungsunterschied von 600 V zwischen dem zu messenden Leiter und Massepotential ausgelegt. Strommessungen an Leitern mit einem höheren Spannungsunterschied in Bezug auf Masse können zur Beschädigung des Zangenmessgerätes, der Messschaltung und/oder Verletzungen des Bedieners führen. Vor dem Öffnen der Zange zur Aufnahme des zu messenden Stromleiters alle Prüflleitungen von den Eingängen des Zangenmessgerätes abziehen.

Die Transformatorzange ist bis max. 600 V (max. für 1 Minute) gegen Überlast geschützt. Keine unbekanntenen Stromgrößen messen! Maximal zulässigen Messstrom auf keinen Fall überschreiten!

Zur Messung wie beschrieben verfahren:

1. Funktions-/Bereichswahlschalter in Stellung 40 kW bzw. 240 kW drehen.

2. Verbinden Sie Prüflleitungen mit der Spannungsversorgung.
 - rote Prüflleitung an positiven Pol (DC) bzw. an Phase L1 (AC)
 - schwarze Prüflleitung an negativen Pol (DC) bzw. an Neutralleiter N (AC)
3. Zange mit dem Zangenöffner öffnen und den zu messenden Leiter in die Zange nehmen. Zange durch Loslassen des Zangenöffners schließen. Darauf achten, dass die Zange vollständig schließt.
4. Den Messwert in der LCD-Anzeige ablesen. Für genaue Messergebnisse sollte darauf geachtet werden, dass sich der stromführende Leiter mittig innerhalb der Zange befindet und der entsprechende Messbereich gewählt ist.

6.4. Widerstandsmessungen

ACHTUNG!

Widerstandsmessungen oder Durchgangsprüfungen an spannungs-führenden Bauteilen oder Schaltungen können zur Beschädigung des Zangenmessgerätes, des Bauteiles bzw. der Schaltung und/oder Verletzungen des Messpersonals führen.

Widerstandsmessungen nur an spannungsfreien Schaltungen bzw. Bauteilen vornehmen! Die Widerstandsschaltung des Gerätes ist mit einer elektronischen Überlastschutzschaltung abgesichert. Eine Beschädigung des Gerätes ist daher unwahrscheinlich, aber nicht völlig auszuschließen. Dies gilt auch für die Gefahr eines elektrischen Stromschlages bei unsachgemäßem Gebrauch des Gerätes.

Zur Messung wie beschrieben verfahren:

1. Zu messenden Widerstand bzw. zu messende Schaltung spannungslos schalten und Kondensatoren in der Schaltung entladen.
ACHTUNG! Widerstandsmessungen an spannungs-führenden Bauteilen können bei Überschreitung des max. Überlastschutzes von 250 V AC/DC das Gerät beschädigen.

2. Schwarze Prüflleitung an den COM-Eingang und rote Prüflleitung an den V/ Ω -Eingang anschließen.
3. Funktions-/Bereichswahlschalter in Stellung „ Ω “ drehen.
4. Prüflleitungen über den zu messenden Widerstand anlegen (vorher sicherstellen, dass Widerstand spannungslos ist.)
5. Widerstandswert in der LCD-Anzeige ablesen. Bei offenen Widerständen erscheint in der LCD-Anzeige das Überlastsymbol OL.
6. Nach beendeter Messung, Prüflleitungen von der Messschaltung und den Eingängen des Zangenmessgerätes abziehen.

Hinweis

Der Eigenwiderstand der Prüflleitungen kann bei Messungen von geringen Widerständen die Genauigkeit der Messung negativ beeinträchtigen. Der Eigenwiderstand üblicher Prüflleitungen liegt zwischen 0,1 und 0,2 Ω .

Zur genauen Bestimmung des Eigenwiderstandes, Prüflleitungen an die Eingangsbuchsen des Zangenmessgerätes anschließen, niedrigsten Widerstandsbereich wählen und Prüflleitungen kurzschließen. Der angezeigte Messwert entspricht dem Eigenwiderstand der Prüflleitungen und muss vom Messergebnis abgezogen werden

6.5. Durchgangsprüffunktion

ACHTUNG!

Messungen nur an spannungsfreien Schaltungen bzw. Bauteilen vornehmen!

Zur Messung der Durchgängigkeit von Bauteilen wie beschrieben verfahren:

1. Funktions-/Bereichswahlschalter in Stellung „))“ drehen. Schwarze Prüflleitung an den COM-Eingang und rote Prüflleitung an den V/ Ω -Eingang anschließen.


2. Mode-Taste drücken bis Symbol für Durchgangsprüfung in der Anzeige erscheint.
3. Prüflleitungen über das zu messende Bauteil anlegen (vorher sicherstellen, dass Bauteil spannungslos ist).
4. Bei Widerständen unter 100Ω (Bauteil durchgängig) ertönt ein Summton.
5. Nach Beendigung der Messung, Prüflleitungen vom Bauteil und den Eingängen des Zangenmessgerätes abziehen.

6.6. Diodentest

ACHTUNG!

Messungen nur an spannungsfreien Schaltungen bzw. Bauteilen vornehmen!

Zur Messung wie beschrieben verfahren:

1. Funktions-/Bereichwahlschalter in Stellung  drehen.
2. Schwarze Prüflleitung an den COM-Eingang und rote Prüflleitung an den V/ Ω -Eingang anschließen.
3. Mode-Taste drücken bis Symbol für Durchgangsprüfung in der Anzeige erscheint.
4. Rote Prüflleitung an Anodenseite, schwarze Prüflleitung an Kathodenseite der Diode anlegen.
5. Spannungsabfall in der LCD-Anzeige ablesen. Der Spannungsabfall für Siliziumdioden beträgt typisch 0,7 V, für Germanium-Dioden 0,4 V. Bei falsch gepolten Prüflleitungen und bei offener Diode wird in der LCD-Anzeige „OL“ angezeigt.
6. Nach beendeter Messung Prüflleitungen vom Bauteil und den Eingängen des Zangenmessgerätes abziehen.

6.7. Frequenzmessungen

Zur Messung wie beschrieben verfahren:

1. Funktions-/Bereichswahlschalter in Stellung „Hz %“ drehen.
2. Schwarze Prüflitung an den COM-Eingang und rote Prüflitung an den V/ Ω /Hz-Eingang anschließen.
3. Messspitzen der Prüflitungen über das entsprechende Bauteil bzw. die entsprechende Schaltung anschließen.
4. Frequenz in der LCD-Anzeige des Zangenmessgerätes ablesen.
5. Nach beendeter Messung, Prüflitungen von der Messschaltung und den Eingängen des Messgerätes abziehen.

7. Auswechseln der Batterie

Bei Aufleuchten des Batteriesymbols ist die Batterie verbraucht und muss baldmöglichst ersetzt werden. Zum Auswechseln der Batterie wie beschrieben verfahren:

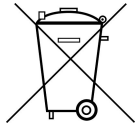
1. Zangenmessgerät ausschalten und alle Prüflitungen von den Eingängen des Gerätes und der Messschaltung abziehen.
2. Schraube im Batteriefachdeckel mit einem Schraubendreher lösen und Batteriefachdeckel abnehmen.
3. Batterie aus dem Batteriefach entnehmen u. durch eine neue 9V-Blockbatterie (NEDA 1604 oder gleichwertige Batterie) ersetzen.
4. Batteriefachdeckel wieder auflegen und mit Schraube sichern.

Nehmen Sie das Gerät nie in Betrieb, wenn es nicht völlig geschlossen ist.

Gesetzlich vorgeschriebene Hinweise zur Batterieverordnung

Im Lieferumfang vieler Geräte befinden sich Batterien, die z. B. zum Betrieb von Fernbedienungen dienen. Auch in den Geräten selbst können Batterien oder Akkus fest eingebaut sein. Im Zusammenhang mit dem Vertrieb dieser Batterien oder Akkus sind wir als Importeur gemäß Batterieverordnung verpflichtet, unsere Kunden auf folgendes hinzuweisen:

Bitte entsorgen Sie Altbatterien, wie vom Gesetzgeber vorgeschrieben- die Entsorgung im Hausmüll ist laut Batterieverordnung ausdrücklich verboten-, an einer kommunalen Sammelstelle oder geben Sie sie im Handel vor Ort kostenlos ab. Von uns erhaltene Batterien können Sie nach Gebrauch bei uns unter der auf der letzten Seite angegebenen Adresse unentgeltlich zurückgeben oder ausreichend frankiert per Post an uns zurücksenden.



Batterien, die Schadstoffe enthalten, sind mit dem Symbol einer durchgekreuzten Mülltonne gekennzeichnet, ähnlich dem Symbol in der Abbildung links. Unter dem Mülltonnensymbol befindet sich die chemische Bezeichnung des Schadstoffes z. B. „Cd“ für Cadmium, „Pb“ steht für Blei und „Hg“ für Quecksilber.

Weitere Hinweise zur Batterieverordnung finden Sie beim Bundesministerium für Umwelt, Naturschutz und Reaktorsicherheit.

8. Wartung

Die Abnahme der rückseitigen Gehäusehälfte sowie Wartungs- und Reparaturarbeiten am Gerät dürfen nur von qualifizierten Fachkräften vorgenommen werden.

Zur Reinigung des Gehäuses nur ein weiches, trockenes Tuch verwenden. Gehäuse niemals mit Lösungsmitteln oder scheuerstoff-haltigen Reinigungsmitteln reinigen.

Alle Rechte, auch die der Übersetzung, des Nachdruckes und der Vervielfältigung dieser Anleitung oder Teilen daraus, vorbehalten.

Reproduktionen jeder Art (Fotokopie, Mikrofilm oder ein anderes Verfahren) nur mit schriftlicher Genehmigung des Herausgebers gestattet.

Letzter Stand bei Drucklegung. Technische Änderungen des Gerätes, welche dem Fortschritt dienen, vorbehalten.

Hiermit bestätigen wir, dass das Gerät die in unseren Unterlagen genannten Spezifikationen erfüllt und werkseitig kalibriert geliefert wird. Eine Wiederholung der Kalibrierung nach Ablauf von 1 Jahr wird empfohlen.

©PeakTech® 12/2012/Ho/Th.

1. Safety Precautions

This product complies with the requirements of the following European Community Directives: 2004/108/EC (Electromagnetic Compatibility) and 2006/95/EC (Low Voltage) as amended by 2004/22/EC (CE-Marking). Overvoltage category III 600V; pollution degree 2.

- CAT I: For signal level, telecommunication, electronic with small transient over voltage
- CAT II: For local level, appliances, main wall outlets, portable equipment
- CAT III: Distribution level, fixed installation, with smaller transient overvoltages than CAT IV.
- CAT IV: Units and installations, which are supplied overhead lines, which are stand in a risk of persuade of a lightning, i.e. main-switches on current input, overvoltage-diverter, current use counter.

To ensure safe operation of the equipment and eliminate the danger of serious injury due to short-circuits (arcing), the following safety precautions must be observed.

Damages resulting from failure to observe these safety precautions are exempt from any legal claims whatever.

- * Do not use this instrument for high-energy industrial installation measurement.
- * Do not exceed the maximum permissible input ratings (danger of serious injury and/or destruction of the equipment).
- * The meter is designed to withstand the stated max voltages. If it is not possible to exclude without that impulses, transients, disturbance or for other reasons, these voltages are exceeded a suitable prescale (10:1) must be used.
- * Disconnect test leads or probe from the measuring circuit before switching modes or functions.
- * To avoid electric shock, disconnect power to the unit under test and discharge all capacitors before taking any resistance measurements.

- * Do not conduct current measurements with the leads connected to the V/ Ω -terminals of the equipment.
- * Check test leads and probes for faulty insulation or bare wires before connection to the equipment.
- * To avoid electric shock, do not operate this product in wet or damp conditions. Conduct measuring works only in dry clothing and rubber shoes, i. e. on isolating mats.
- * Never touch the tips of the test leads or probe.
- * Comply with the warning labels and other info on the equipment.
- * Always start with the highest measuring range when measuring unknown values.
- * Do not subject the equipment to direct sunlight or extreme temperatures, humidity or dampness.
- * Do not subject the equipment to shocks or strong vibrations.
- * Do not operate the equipment near strong magnetic fields (motors, transformers etc.).
- * Keep hot soldering irons or guns away from the equipment.
- * Allow the equipment to stabilize at room temperature before taking up measurement (important for exact measurements).
- * Do not input values over the maximum range of each measurement to avoid damages of the meter.
- * Do not turn the rotary function switch during voltage or current measurement, otherwise the meter could be damaged.
- * Use caution when working with voltages above 35V DC or 25V AC. These Voltages pose shock hazard.
- * Replace the battery as soon as the battery indicator "BAT" appears. With a low battery, the meter might produce false reading that can lead to electric shock and personal injury.
- * Fetch out the battery when the meter will not be used for long period.
- * Periodically wipe the cabinet with a damp cloth and mild detergent. Do not use abrasives or solvents.
- * The meter is suitable for indoor use only
- * Do not operate the meter before the cabinet has been closed and screwed safely as terminal can carry voltage.
- * Do not store the meter in a place of explosive, inflammable substances.
- * Do not modify the equipment in any way

- * Opening the equipment and service – and repair work must only be performed by qualified service personnel
- * **Measuring instruments don't belong to children hands.**

1.1. Safety information



Caution! Refer to accompanying documents.



Caution! Risk of electric shock



Equipment protected throughout by double insulation (class II)



Alternating current



Direct current



Ground

However, electrical noise or intense electromagnetic fields in the vicinity of the equipment, may disturb the measurement circuit. Measuring instruments will also respond to unwanted signals that may be present within the measurement circuit. Users should exercise care and take appropriate precautions to avoid misleading results when making measurement in the presence of electromagnetic interference.

2. Introduction

2.1. Unpacking and inspection

Upon removing your new digital clamp meter from its packing, you should have the following items:

Digital clamp meter,
Test lead set
9-V battery (installed in meter)
Carrying case
Instruction manual

If any of the above items are missing or are received in a damaged condition, please contact the distributor from whom you purchased the unit.

3. General Specifications

Display	3 ¾-digits, 17 mm large LCD, maximum reading 4000 with function and units sign annunciators
Polarity indication	Automatic, positive implied, negative indicated
Overrange Indication	"OL" is displayed
Low battery Indication	Battery symbol is displayed when the battery voltage drops below accurate operating level
Display update Rate	2/Sec nominal
Auto Power off	35 minutes
Operating environment	-10° C...50° C (14°F...122°F); 0...85° RH
Storage environment	-30° C...60° C (-22°F...140°F); 0...85 % R.H. with battery removed from meter
Altitude	3000 m
Power	Standard 9-V battery
Jaw opening Capability	30 mm conductor
Size	229 (H) x 80 (W) x 40 (D) mm
Weight	300 g

3.1. Input Limits

Function	Maximum Input
DC+AC Watt	240kW
A AC / A DC	1000A
V DC / V AC	600V DC/AC
Resistance, Diode, Continuity, Frequency, Duty Cycle	250V DC/AC

4. Specifications

4.1. DC Volts

Ranges	Resolution	Accuracy
400 mV	100 μ V	$\pm 0,8\%$ rdg. + 3 dgt.
4 V	1 mV	$\pm 1,5\%$ rdg. + 3 dgt.
40 V	10 mV	
400 V	100 mV	
600 V	1 V	$\pm 2,0\%$ rdg. + 3 dgt.

Overload protection: 600V AC/DC

4.2. AC Volts

Range	Resolution	Accuracy
400 mV	100 μ V	$\pm 0,8\%$ rdg. + 20 dgt
4 V	1 mV	$\pm 1,8\%$ rdg. + 5 dgt.
40 V	10 mV	
400 V	100 mV	
600 V	1 V	$\pm 2,5\%$ rdg. + 5 dgt.

Overload protection: 600 V AC/DC

Frequency range: 50/60 Hz

4.3. DC Current

Range	Resolution	Accuracy
1000 A	1 A	$\pm 1,8\%$ rdg. + 5 dgt.

Overload protection: 1000 A

Position error: $\pm 1\%$ of reading

4.4. AC Current

Range	Resolution	Accuracy
1000 A	1 A	$\pm 2,0\%$ rdg. + 5 dgt.

Overload protection: 1000 A
Position error: $\pm 1\%$ of reading
Frequency range: 50/60 Hz

4.5. Resistance

Range	Resolution	Accuracy
400 Ω	100 m Ω	$\pm 1,0\%$ rdg. + 4 dgt.
4 k Ω	1 Ω	$\pm 1,5\%$ rdg. + 2 dgt.
40 k Ω	10 Ω	
400 k Ω	100 Ω	
4 M Ω	1 k Ω	$\pm 2,5\%$ rdg. + 3 dgt.
40 M Ω	10 k Ω	$\pm 3,5\%$ rdg. + 5 dgt.

Overload protection: 250 V AC/DC

4.6. Frequency

Range	Resolution	Accuracy	Sensitivity
5 Hz	1 mHz	$\pm 1,5\%$ rdg.+5 dgt	10 V _{rms} min.
50 Hz	10 mHz	$\pm 1,2\%$ rdg.+2 dgt	
500 Hz	100 mHz		
5 kHz	1 Hz		
50 kHz	10 Hz		
100 kHz	100 Hz		

Overload protection: 250 V AC/DC

4.7. Duty cycle

Range	Resolution	Accuracy
0,5...99,0 %	0,1%	$\pm 1,2\%$ rdg.+2 dgt.

Pulse width: 100 μ S – 100 ms
Frequency: 5 Hz – 100 kHz

Overload protection: 250 V AC/DC

4.8. Continuity

Audible Threshold	Test current
< 100 Ω	< 1 mA

Overload protection: 250 V AC/DC

4.9. Diode test

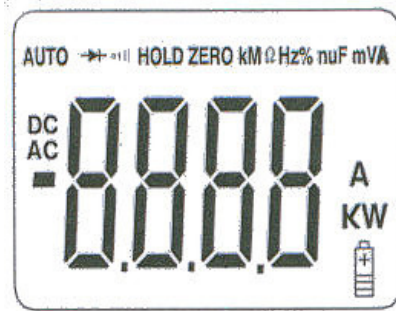
Test current	Open circuit voltage
0,3 mA	1,5 V

Overload protection: 250 V AC/DC

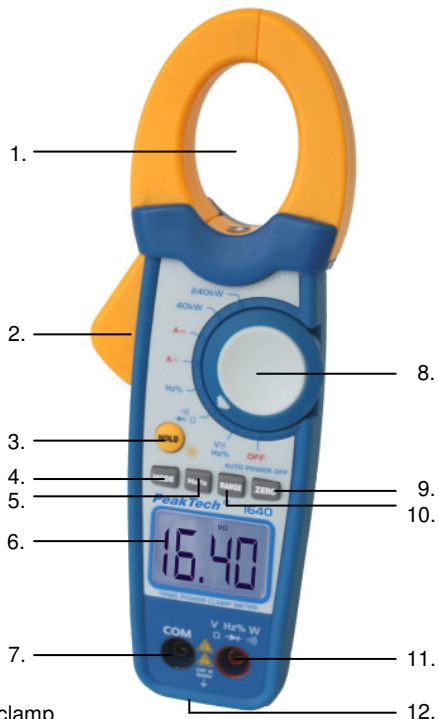
4.10. Leistungsmessung

Function	Range	Accuracy
AC WATT (50/60 Hz) (0-250V, max.160 A; 0-400 A, max. 100 V)	40kW	+/-2,5% v.M. + 5 dgt
AC WATT (50/60 Hz) (0-250V, max.160 A; 0-400 A, max. 100 V)	240kW	+/-2,5% v.M. + 5 dgt
DC WATT (0-250V, max.160 A; 0-400 A, max. 100 V)	40kW	+/-2,0% v.M. +5 dgt
DC WATT (0-600V. 0-400A)	240kW	+/-2,0% v.M. + 5 dgt

5. Instrument Layout



- | | |
|----------------------------|--|
| 1. AC / DC | AC (alternating current)
DC (direct current) |
| 2. - | Minus sign |
| 3. 8.8.8.8 | max. display: 4000 count
(0 ... 3999) measurement reading |
| 4. AUTO | AutoRange mode |
| 5. ▶ | Diode test mode |
| 6. .))) | Audible Continuity |
| 7. HOLD | DATA-Hold mode |
| 8. KW, μ, m, V, A, k, M, Ω | Units of measure list |



1. Current clamp
2. Clamp trigger
3. Data Hold and Backlight button
4. Mode select button
5. Hz%-button
6. LCD display
7. COM input jack
8. Rotary Function switch
9. Zero button
10. Range select button
11. V Ω -jack
12. Battery compartment on rear

COM Terminal

This is the negative (ground) input for all measurement modes except current. Connection is made to it using the black test leads.

V/Hz/F/Ω Input Terminal

This is the positive input terminal for voltage, capacitance, frequency, ohms and diode measurements. Connection is made to it using the red test lead.

Display

The display indicates the measured value of a signal, function mode and annunciator.

Function/Range selector rotary switch

This rotary switch selects the function and selects the desired range.

Range Button

Press RANGE button to select the manual range mode and Turn off the "AUTO" annunciator. (The meter remains in the range it was in when manual reading was selected).

In the manual range mode, each time you press (RANGE) button, the range (and the input range annunciator) increments, and a new value is press and hold down (RANGE) button for 2 seconds. The "AUTO" annunciator turns back on.

Hold Button

Press HOLD button to toggle in and out of the Data Hold mode. In the Data Hold mode, the "HOLD" annunciator is displayed and the last reading is frozen on the display. Press the HOLD button again to exit and resume readings.

Transformer jaws

Pick up the AC or DC current flowing through the conductor. The "+" marking on the jaw indicates direction of DC Current existing on the conductor being tested which follows forward and vertically with jaws, and reading shown on display is positive.

Trigger

Press the lever to open the transformer. When the lever is released, the jaws will close again.

ZERO

Before taking DCA measurements, push and hold the ZERO button until display indicates zero. This button does not work on other functions/ranges.

6. How to make measurements

Before making any measurements read safety precautions. Always examine the instrument and accessories used with the instrument for damage, contamination (excessive dirt, grease, etc) and defects. Examine the test leads for cracked or frayed insulation and make sure the lead plugs fit snugly into the instrument terminals. If any abnormal conditions exist, do not attempt to make any measurements.

6.1. Voltage measurements

1. Turn off power to the device under test and discharge all capacitors.
2. Plug the black test lead into the COM input jack on the meter and connect the test lead tip to a grounded point (the reference point for measurement of voltage).
3. Select the desired AC voltage range or DC voltage range. If the magnitude of the voltage to be measured is unknown always start with the highest range.

WARNING!

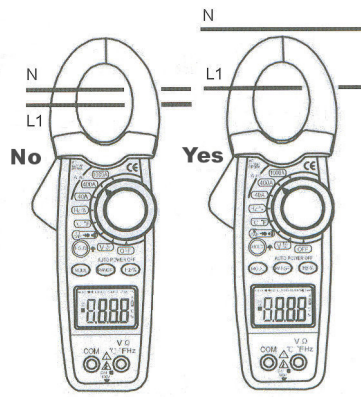
To avoid possible electric shock, instrument damage and/or equipment damage, do not attempt to take any voltage measurements if the voltage is above 600 V AC/DC are the maximum voltages that this instrument is designed to measure. The "COM" terminal potential should not exceed 600 V measured to ground.

4. Plug the red test lead into the V/ Ω -Input jack on the meter and connect the circuit where a voltage measurement is required. Voltage is always measured in parallel across a test point.
5. Turn on power the circuit/device to be measured and make the voltage measurement reduce the range setting if set too high until a satisfactory reading is obtained.
6. After completing the measurement, turn off power to the circuit/device under test, discharge all capacitors and disconnect the meter test leads.

6.2. Current Measurements

WARNING! These Snap-arounds are designed to take current measurements on circuits with a maximum voltage difference of 600 V AC between any conductor and ground potential. Using the snap-around for current measurements on circuits above this voltage may cause electric shock, instrument damage and/or damage to the equipment under test. Before measuring current make certain that the test leads are removed from the instrument.

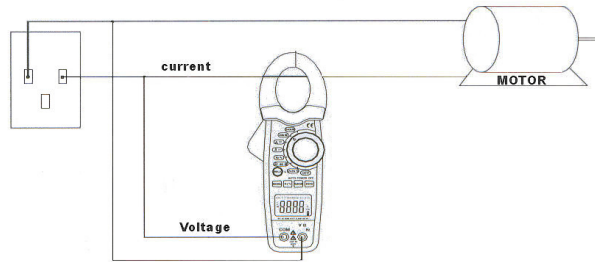
The snap-around is overload protected up to 600 V AC for up to 1 Min. Do not take current readings on circuits where the maximum current potential is not known. Do not exceed the maximum current that this instrument is designed to measure.



1. Set Function Switch to 40 A, 400 A or 1000A AC or 40A, 400A or 1000A DC.
2. Press the trigger to open the transformer jaws and clamp them around a conductor. Jaws should be completely closed before taking a reading.
3. The most accurate reading will be obtained by keeping the conductor across centre of the transformer jaws.
4. The reading will be indicated on the display.
5. Reduce the range setting if too high until a satisfactory best resolution reading is obtained.

Note

Before measurements of A DC, press the push button ZERO to bring the display to 0000 A.



6.3. Power Measurements

WARNING! These transformer jaws are designed to take current measurements on circuits with a maximum voltage difference of 600 V AC between any conductor and ground potential. Using the clamps for current measurements on circuits above this voltage may cause electric shock, instrument damage and/or damage to the equipment under test. Before measuring current make certain that the test leads are removed from the instrument.

The transformer jaw is overload protected up to 600 V AC for up to 1 Min. Do not take current readings on circuits where the maximum current potential is not known. Do not exceed the maximum current that this instrument is designed to measure.

1. Set the Function Switch to 40kW or 240kW position.
2. Connect the test leads to the voltage source in parallel with load.
 - Red test lead to the positive point (DC) or to the phase conductor L1 (AC)
 - Black test lead to the negative point (DC) or to the neutral conductor N (AC)

3. Press trigger to open the transformer jaws and clamp them around the conductor. The Jaws should be completely closed before taking a reading.
4. The reading will be indicated in the display.
5. The most accurate reading will be obtained by keeping the conductor across centre of the transformer jaws.

6.4. Resistance measurements

WARNING! Attempting resistance or continuity measurements on live circuits can cause electric shock, damage to the instrument and damage to the equipment under test. Resistance measurements must be made on de-energized (DEAD) circuits only for maximum personal safety. The electronic overload protection installed in this instrument will reduce the possibility of damage to the instrument bus not necessarily avoid all damage or shock hazard.

1. Turn off any power to the resistor to be measured. Discharge capacitors. Any voltage present during a resistance measurement will cause inaccurate readings and could damage the meter if exceeding the overload protection of 250 V DC or AC.
2. Insert the black and red test leads into the COM and V/ Ω input terminals respectively.
3. Select the desired ohm (Ω) range.
4. Connect the black and red test probe tips to the circuit or device under test, making sure it is de-energized first.
5. Open circuits will be displayed as an overload condition.
6. Test lead resistance can interfere when measuring low resistance readings and should be subtracted from resistance measurements for accuracy. Select lowest resistance range and make the test leads short together.

The display value is the test lead resistance to be subtracted.


7. After completing measurement, disconnect the test leads.

6.5. Continuity testing

1. Select the \rightarrow) position by turning the rotary selector switch.
2. Follow step 2 and 4 as for resistance measurements.
3. An audible tone will sound for resistance less than approx. 100 Ω . After all measurements are completed, disconnect the test leads from the circuit and from the input terminals.

6.6. Diode testing

CAUTION!
Measurements must only be made with the circuit power OFF.

1. Set the rotary selector switch to the  position.
2. Follow steps 2 and 4 as for resistance measurements.
3. The red test lead should be connected to the anode and the black lead to the cathode. For a silicon diode, the typical forward voltage should be about 0,7 V or 0.4 V for a germanium diode.
4. If the diode is reverse biased or there is an open circuit the display shows "OL".

6.7. Frequency measurements

1. Set the rotary selector switch to the Hz% position.
2. Plug the black and red test leads into the COM and Hz input terminals respectively.

3. Determine that the amplitude level of the signal to be measured is not greater than the input voltage limit (250 V AC/DC). The signal amplitude must also be greater than the sensitivity level.
4. Attach the probe tips to the points across which the frequency is to be measured, and read the result directly from the display.
5. Disconnect the test leads.

7. Replacing the battery

WARNING! To avoid electrical shock, disconnect the test leads and any input signals before replacing the battery. Replace only with same type of battery.

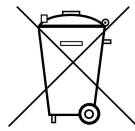
This meter is powered by a NEDA type 1604 or equivalent 9 V-battery. When the meter displays the battery symbol the battery must be replaced to maintain proper operation. Use the following procedure to replacing the battery.

1. Disconnect test leads from any live source, turn the rotary switch to OFF and remove the test leads from the input terminals.
2. The battery cover is secured to the bottom case by a screw. Using a Philips-head screwdriver, remove the screw from the battery cover and remove the battery cover.
3. Remove the battery and replace with a new equivalent 9 V-battery.
4. Replace the battery cover and reinstall the screw.

Statutory Notification about the Battery Regulations

The delivery of many devices includes batteries, which for example serve to operate the remote control. There also could be batteries or accumulators built into the device itself. In connection with the sale of these batteries or accumulators, we are obliged under the Battery Regulations to notify our customers of the following:

Please dispose of old batteries at a council collection point or return them to a local shop at no cost. The disposal in domestic refuse is strictly forbidden according to the Battery Regulations. You can return used batteries obtained from us at no charge at the address on the last side in this manual or by posting with sufficient stamps.



Batteries, which contain harmful substances, are marked with the symbol of a crossed-out waste bin, similar to the illustration shown left. Under the waste bin symbol is the chemical symbol for the harmful substance, e.g. „Cd“ for cadmium, „Pb“ stands for lead and „Hg“ for mercury.

You can obtain further information about the Battery Regulations from the Bundesministerium für Umwelt, Naturschutz und Reaktorsicherheit (*Federal Ministry of Environment, Nature Conservation and Reactor Safety*).

8. Maintenance

Maintenance consists of periodic cleaning and battery replacement. The exterior of the instrument can be cleaned with a dry clean cloth to remove any oil, grease or grime. Never use liquid solvents or detergents.

Repairs or servicing not covered in this manual should only be performed by qualified service personnel.

All rights, also for translation, reprinting and copy of this manual or parts are reserved. Reproductions of all kinds (photocopy, microfilm or other) only by written permission of the publisher.

This manual considers the latest technical knowing. Technical changings which are in the interest of progress, reserved.

We herewith confirm that the units are calibrated by the factory according to the specifications as per the technical specifications.

We recommend to calibrate the unit again, after 1 year.

© **PeakTech**® 12/2012/Ho/Th.

PeakTech Prüf- und Messtechnik GmbH - Kornkamp 32 –
DE-22926 Ahrensburg / Germany
 +49-(0) 4102-42343/44  +49-(0) 4102-434 16
 info@peaktech.de  www.peaktech.de