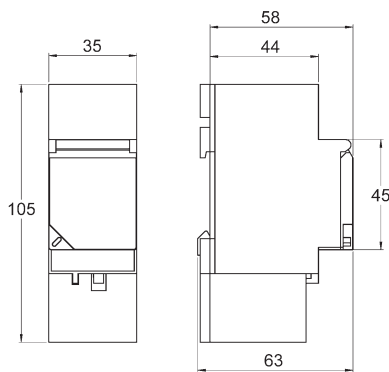




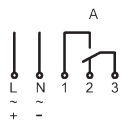
- Tagesprogramm
- Schmale Bauform 35 mm
- Unverlierbare Schalttasten
- Übergeordneter Handschalter  
Dauer-EIN / Dauer-AUS / Automatik

**Highlights**

- Leichte Programmierung mit unverlierbaren Schalttasten
- Leichtes Ablesen des Schaltprogramms
- Übergeordneter Handschalter  
Dauer-EIN / Dauer-AUS / Automatik



151 220 / 154 220



Zeit geben schalten steuern zählen

## Analoge Schaltuhren 151 220 / 154 220 für Verteiler-Einbau und Wandaufbau

**Technische Daten**

<b>Anschlussspannung</b>	230 V, 50–60 Hz Sonderspannungen auf Anfrage
<b>Leistungsaufnahme</b> (Wirkleistung)	0,4 W
<b>Schalter</b> (potentialfrei)	Wechsler, Öffnungsweite < 3 mm (μ)
<b>Kontaktwerkstoff</b>	AgCdO
<b>Schaltleistung</b> (ohmsche und induktive Last)	16 A / 250 V~ bei cosφ=1 2,5 A bei induktiver Last cosφ=0,6 Glühlampenlast max. 2.000 Watt
<b>Kürzester Schaltabstand</b>	30 Min.
<b>Zeitbasis</b>	Quarz
<b>Gangreserve</b> (bei 20°C)	ca. 100 Std.
<b>Ganggenauigkeit</b> (bei 20°C)	≅ ±1,5 Sek./Tag
<b>Zulässige Umgebungstemperatur</b>	-5°...+50°C
<b>Gehäuse</b>	selbstverlöschendes Thermoplast
<b>Abmessungen</b>	45 x 35 x 58 mm
<b>Verteiler-Einbau</b>	35 mm Profilschiene (DIN EN 60715)
<b>Aufbau</b>	Wandaufbau mit Klemmenabdeckung, plombierbar
<b>Anschlussart</b>	Schraubklemmen
<b>Schutzart</b>	IP 20 nach DIN EN 60529
<b>Schutzklasse</b>	II bei bestimmungsgemäßer Montage

Bestellnummern	Ausführung
151 220 müller VS 20.18	Tag ohne Gangreserve
154 220 müller VS 24.18	Tag mit Gangreserve

Farbe Schaltreiter

Analog